



REHOBOT®

MADE IN SWEDEN



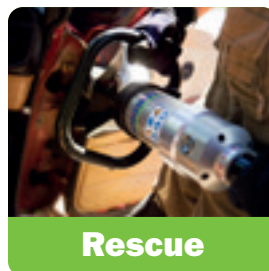
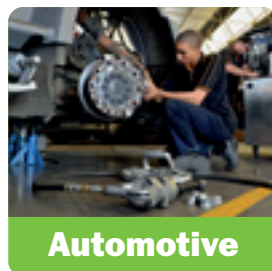
**POWER WITH
HYDRAULICS**

WE HAVE SOLVED PROBLEMS SINCE 1924

Since 1924 REHOBOT Hydraulics have proven our companies and products success in the hydraulic industry. We are a Swedish company that specialises in the development and manufacture of high quality, high pressure hydraulic products and systems. Our products are used primarily within service and maintenance applications all over the world, often in harsh environments.



Our three business areas:



REHOBOT Hydraulics, formally known as NIKE Hydraulics, is well known in the market for quality, reliability and performance. REHOBOT's products are developed, manufactured, assembled and tested in our own factory in Eskilstuna Sweden. REHOBOT is continuously expanding and thus invest relentlessly in our production facilities, development of skills and the company's product line.

REHOBOT offer pumps and hydraulic solutions for ultra high pressure ranging up to 300 MPa (43 500 psi). REHOBOT Hydraulics can also offer customized hydraulic tools and OEM solutions.



www.rehobot.se/en/



■ TABLE OF CONTENT

Safety instructions	6	Universal lifting system – HTJ1200-2.....	92
HYDRAULIC PUMPS	9	Forklift and machine jack - FLJ400C.....	94
Two stage hand pump PHS.....	10	Transmission jack - MM2000	95
Single stage hand pump PH.....	14	Ball joint extractor - BE57-39	96
Air/hydraulic pump PPxx-1000	16	Ball joint extractor - BEU110.....	97
Air/hydraulic pump PPxx-2500	20	High profile special jack, 16HN-1.....	98
Air/hydraulic pump PPxx-9200RC.....	22	Axle stands - PB	99
Air/hydraulic pump PPxx-1000CAG	24	ACCESSORIES.....	101
Petrol driven pumps PMP.....	26	Push-to-connect quick couplings	102
Electrical pumps PME	28	Push-to-connect quick couplings	104
Electrical pump PME	30	Screw quick couplings.....	106
ALLROUND CYLINDERS	33	Hydraulic hoses	108
Hydraulic cylinders	36	Couplings nipples.....	110
Hydraulic push cylinders, spring return, steel, CF.....	38	Gauges	112
Hydraulic push cylinders, spring return, steel, CF BL	40	Gauge adaptors	114
Hydraulic push cylinders, spring return, steel, CFC	42	Swivel couplings - ASE.....	116
Hydraulic push cylinders, steel, CL/CLF.....	44	Safety valve	117
Hydraulic push cylinders, spring return, Stainless steel, CSF.....	46	Manifold blocks	118
Hydraulic push cylinders, spring return, Aluminium CFA.....	48	Directional valves for double acting cylinders.....	120
Hydraulic hollow cylinders, spring return, Aluminium, CHFA.....	50	Pressure regulating valves.....	121
Hydraulic hollow cylinders, steel, CH/CHF	52	Shut-off valves.....	122
Hydraulic pull cylinders, spring return, steel, CPF.....	54	Gauge protection for PHS-series, TMG	124
HYDRAULIC TOOLS.....	57	Foot plate for PHS-series.....	124
Hydraulic spreaders, ESH, CS, HS.....	58	Overflow valve for PHS-series, VS4.....	125
Push and pull kits EB/ES/EU.....	60	Hydraulic oil	125
Track Pin press, TPP63	64	Accessories for CF & CFC - series.....	126
Bench presses.....	66	Clevis eyes for CFC cylinders (cylinder base) - TCF	128
Side and end cutters	67	Clevis eyes for CFC-cylinders (piston) - TKF.....	128
Combi tools, HKS35/200B & DHK35/200	68	Adapters for CFC-cylinders (cylinder base) -TF/TFG	128
Cutting tool HSS & DHS	72	Adapters for CFC-Cylinders (Piston) - THT.....	129
Pullers – AH	74	Clevis eyes for CFC cylinders (cylinder base) - TCF	129
Puller buggies – AHV.....	76	Clevis eyes for CFC cylinders (piston) - TKF.....	129
Pipe sealing tool – TR.....	78	Pressure head & Extension tubes for CF/CFC.....	130
Wire pull tensioner, WPT132-15.....	78	Other accessories for CF/CFC.....	131
Door opener - D0111A.....	79	Pressure heads for CH/CHF/CHFA -series	132
Cutting tool – PC75.....	80	Support plates for CHFA hollow cylinders - TS.....	133
Kit for cutting, pipe sealing or door opening.....	81	Accessories for CPF-Series.....	134
Spring compressor, SC.....	82	Cylinder fixing for CF/CFC-cylinders - TCF.....	135
Bushing tool kits – EBH.....	84	Pneumatic accessories.....	136
Complete extra kits for EBH.....	86	OTHER INFORMATION.....	139
Extra accessories for EBH.....	87	Assembly instructions.....	139
Threaded rods for hollow cylinders.....	87	The international system of units (SI)	142
Bushing tool kits – ETC.....	88	Practical calculations	144
Pivot bush replacement tool PBT1.....	90	Customization.....	146
Brake disc removal kit EBU11.....	91	Sales support.....	147

PROBLEMLÖSARE FÖR VÅRA KUNDER SEDAN 1924

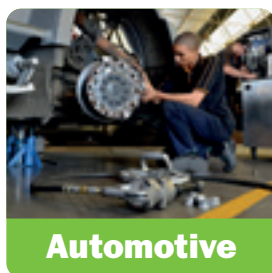
Sedan 1924 har REHOBOT, tidigare Nike Hydraulics, utvecklat oöverträffade hydrauliska högtrycksprodukter för service och underhåll och därmed bidragit till att öka effektiviteten och reducera kostnader i industrin. Våra pumpar är utvecklade för ultrahöga tryck och används jorden runt i alla tänkbara miljöer.



Våra tre affärsområden:



Industri



Automotive



Räddning

REHOBOTS produkter utvecklas, produceras, monteras och provas i egen fabrik i Eskilstuna Sverige. Vi expanderar och investerar kontinuerligt i vår produktionsanläggning, utveckling av vår personal och vårt produktsortiment. Nya produkter tas ofta fram som helhetslösning på någon av våra kunders kraftproblem. Vi är förknippade med hög kvalitet och pålitliga produkter med lång livslängd.

Med vår snart 100-åriga erfarenhet kan vi utveckla kostnadseffektiva lösningar med avseende på kraft, prestanda & funktion i tryck upp till 300 MPa. REHOBOT Hydraulics erbjuder vid sidan av standardsortimentet även kundanpassade hydrauliska verktyg och OEM-lösningar.



www.rehobot.se/sv/



■ INNEHÅLLSFÖRTECKNING

Säkerhetsinstruktioner.....	6	Universiellt lyftsysteem – HTJ1200-2	92
HYDRAULISKA PUMPAR	9	Truck och maskinlyft - FLJ400C.....	94
Tvåstegshandpump PHS.....	10	Transmissionsdomkraft - MM2000	95
Enstegshandpump PH.....	14	Styrledsavdragare - BE57-39	96
Lufthydrauliska pumpar PPxx-1000.....	16	Kulledsavdragare - BEU110.....	97
Lufthydrauliska pumpar PPxx-2500.....	20	Högbyggd specialdomkraft, 16HN-1.....	98
Lufthydrauliska pumpar PPxx-9200RC.....	22	Pallbockar - PB.....	99
Lufthydrauliska pumpar PPxx-1000CAG.....	24	TILLBEHÖR	101
Bensinmotordrivna pumpar PMP.....	26	Snabbkopplingar.....	102
Elmotordrivna pumpar PME	28	Snabbkopplingar.....	104
Elmotordriven pump PME.....	30	Skruv snabbkopplingar.....	106
STANDARDCYLINDRAR	33	Hydraulslangar.....	108
Hydrauliska cylindrar	37	Kopplingsnipplar.....	110
Hydrauliska tryckcylindrar, fjäderretur, stål, CF.....	38	Manometrar	112
Hydrauliska tryckcylindrar, fjäderretur, stål, CF BL	40	Manometerfästen	114
Hydrauliska tryckcylindrar, fjäderretur, stål, CFC	42	Svivelkopplingar - ASE.....	116
Hydrauliska tryckcylindrar, stål, CL/CLF.....	44	Säkerhetsventiler.....	117
Hydrauliska tryckcylindrar, fjäderretur, rostfritt, CSF	46	Fördelarstycken.....	118
Hydrauliska tryckcylindrar, fjäderretur, aluminium, CFA.....	48	Riktningventiler för dubbelverkande cylindrar.....	120
Hydrauliska hålcylindrar, fjäderretur, aluminium, CHFA	50	Tryckregleringsventiler	121
Hydrauliska hålcylindrar, steel, CH/CHF	52	Avstängningsventiler.....	122
Hydrauliska dragcylindrar, fjäderretur, stål, CPF	54	Manometerskydd för PHS-serien, TMG	124
HYDRAULISKA VERKTYG	57	Fotplatta för PHS-serien.....	124
Hydrauliska spridare, ESH, CS, HS	58	Överfyllnadsventil för PHS-serien, VS4	125
Tryck och dragsats EB/ES/EU.....	60	Hydraulisk olja	125
Bandbultspress, TPP63.....	64	Tillbehör för CF & CFC - serien.....	126
Bänkprensar.....	66	Gaffelfäste för CFC-cylindrar (Cylinderbotten) - TCF	128
Sid- och ändavbitare.....	67	Gaffelfästen för CFC-cylindrar (kolv) - TKF.....	128
Kombiverktyg, HKS35/200B & DHK35/200	68	Adaptrar för CFC-cylindrar (cylinderbotten) -TF/TFG	128
Klippverktyg HSS & DHS.....	72	Adaptrar för CFC-Cylinders (kolv) - THT	129
Avdragare – AH.....	74	Gaffelfäste för CFC-cylindrar (Cylinderbotten) - TCF	129
Avdragarvagnar – AHV.....	76	Gaffelfäste för CFC-cylindrar (kolv) - TKF.....	129
Rörstrypare – TR.....	78	Tryckhuvuden och förlängningsrör för CF/CFC	130
Vajerspännare, WPT132-15	78	Andra tillbehör för CF/CFC.....	131
Dörröppnare - DO111A.....	79	Tryckhuvuden för CH/CHF/CHFA-serierna.....	132
Pedalsax – PC75	80	Stödplattor för CHFA hålcylindrar - TS.....	133
sats för klippning, rörstrykning eller dörröppning	81	Tillbehör för CPF-serien.....	134
Fjäderspännare, SC.....	82	Cylinderfästen för CF/CFC-cylindrar - TCF	135
Bussningssatser – EBH	84	Tryckluftstillbehör.....	136
Kompleta extra satser för EBH	86	ÖVRIG INFORMATION	139
Extra tillbehör för EBH.....	87	Monteringsanvisningar	139
Gängade stänger för hålcylindrar	87	SI-måttssystem.....	142
Bussningssatser – ETC.....	88	Praktiska beräkningar	144
Pivotbussningsverktyg PBT1.....	90	Kundanpassningar.....	146
Bromsskiveavdragarsats EBU11	91	Säljstöd	147

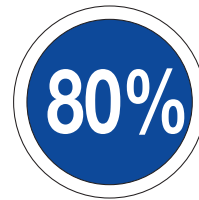


■ SAFETY INSTRUCTIONS

■ SÄKERHETSINSTRUKTIONER

READ INSTRUCTIONS CAREFULLY
LÄS SÄKERHETSINSTRUKTIONERNA NOGGRANT

- Manufacturer's ratings of load and stroke are maximum safe limits. Good practice encourages using only 80% of these ratings.
- Angivna data för belastning och slaglängd är maxgränser. Rekommenderas att endast utnyttja 80% av angivna värden.



- Use safety equipment: protection for eyes, hands and feet.
- Använd skyddsutrustning: skydda ögon, händer och fötter.



- Place the equipment on flat and solid areas.
- Placera domkraften på plant och fast underlag.



- Secure the load mechanically and do not operate underneath.
- Säkra lasten mekaniskt och vistas inte under den.



- Optimise the supporting area of the load and avoid uneven loading
- Maximera belastningsytan och undvik snedbelastning.



- Do not expose any equipment to intense heat nor to temperatures above 65 °C.
- Undvik att utsätta hydrauliken för intensiv värme eller temperaturer över 65 °C.

- Do all the maintenance operations when equipment is at rest position.
- Utför allt underhållsarbete när hydraulikutrustningen är i viloläge.

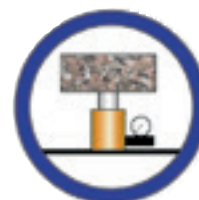
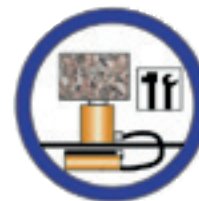
- Do not exceed nominal ratings of load. Use a gauge to check pressure.
- Överskrid aldrig nominell belastning. Använd manometer för att kontrollera trycket.

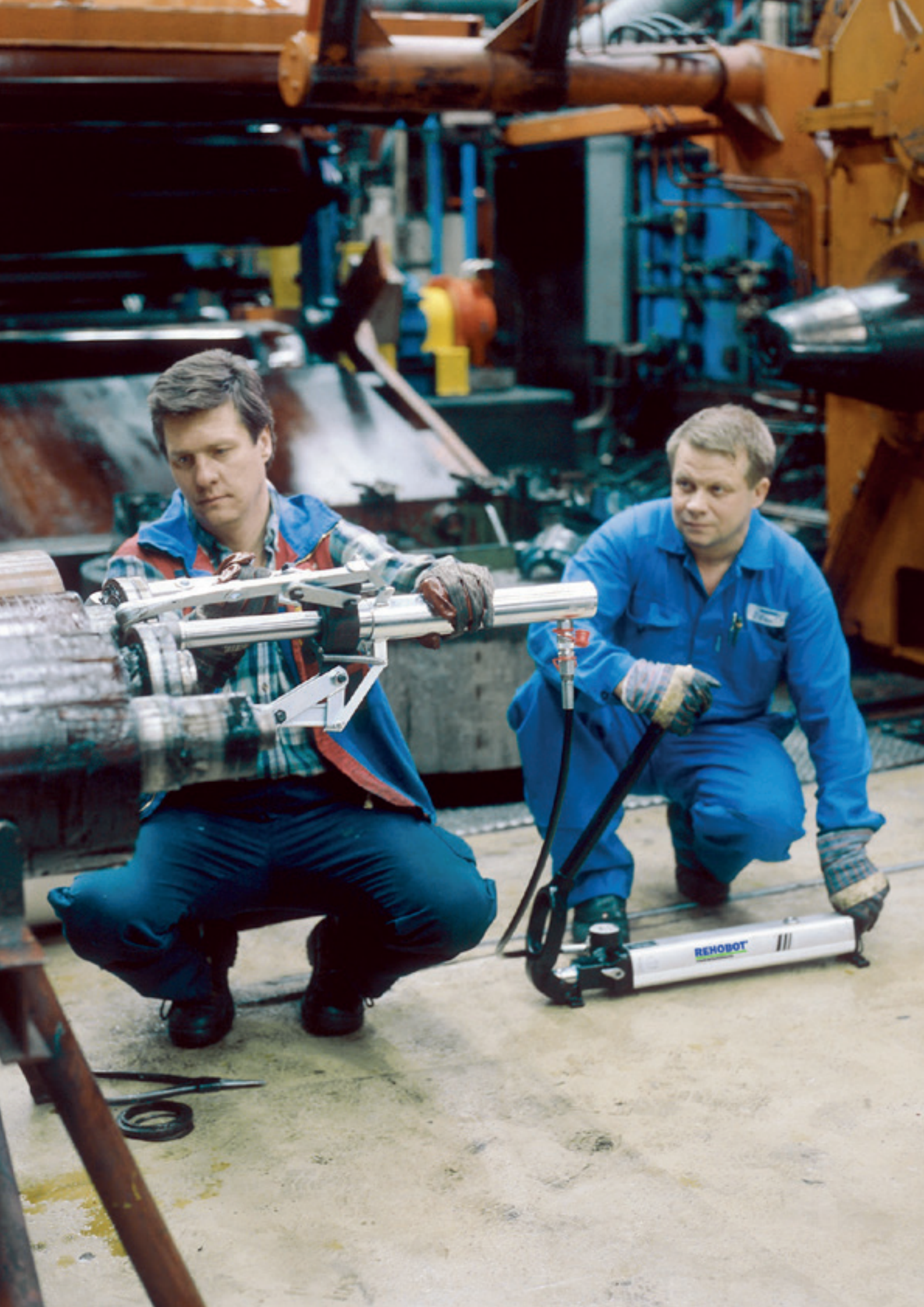
- Do not use any tool to operate manual commands.
- Använd aldrig verktyg för att utföra manuella arbetskommandon.

- Clean and protect equipment after use.
- Rengör och skydda alltid alla verktyg efter användning.

- Clean couplings before connecting.
- Rengör alltid kopplingar innan montering.

- Prevent hoses from sharp bendings and drops on them.
- Utsätt ej hydraulikslangar för skarpa böjar eller att ställa tunga föremål på dem.





■ HYDRAULIC PUMPS

■ HYDRAULISKA PUMPAR

Two stage hand pump PHS.....	10	Tvåstegshandpump PHS.....	10
Single stage hand pump PH.....	14	Enstegshandpump PH.....	14
Air/hydraulic pump PPxx-1000.....	16	Lufthydrauliska pumpar PPxx-1000.....	16
Air/hydraulic pump PPxx-2500.....	20	Lufthydrauliska pumpar PPxx-2500.....	20
Air/hydraulic pump PPxx-9200RC.....	22	Lufthydrauliska pumpar PPxx-9200RC.....	22
Air/hydraulic pump PPxx-1000CAG.....	24	Lufthydrauliska pumpar PPxx-1000CAG.....	24
Petrol driven pumps PMP.....	26	Bensinmotor drivna pumpar PMP.....	26
Electrical pumps PME.....	28	Elmotor drivna pumpar PME.....	28
Electrical pump PME.....	30	Elmotor driven pump PME.....	30





- PHS hand pumps come equipped with the markets most protected pressure gauge as standard.
- PHS-serien är utrustade med marknadens mest skyddade manometrar som standard.



- Needle release valve ensures good control over pressure release.
- Nålventil ger god kontroll vid tryckavlastning.



- Hydraulic return port is standard on all PHS hand pumps.
- Hydraulisk returanslutning är standard på samtliga PHS-pumpar.

70-300 MPa

Oil volume 0.3-4.1 liter/Oljevolym 0,3-4,1 liter



1. PHSxx-300, 2. PHSxx-1000,
3. PHSxx-2400, 4. PHSxx4100



- Robust aluminium tank with low weight and simple oil filling.
- Robust aluminiumtank med låg vikt och enkel oljepåfyllning.



- Low pump force: one of the markets most user friendly hand pumps.
- Låg pumpkraft: en av marknadens mest användarvänliga pumpar.



- Mounting holes for fixed installations and handle locking system for easy carrying.
- Monteringshål för fasta installationer och låssystem för pumpspaken för enkel transport.

- Unique two stage function designed for faster operation on low pressure. The system switches automatically between low and high pressure to ensure maximum efficiency whatever the load.

All pumps have built-in safety valve to protect against overload.

- Unik tvåstegsfunktion utformad för snabbare drift vid lågt tryck. Systemet växlar automatiskt mellan lågt och högt tryck för att säkerställa maximal effektivitet oavsett last.

Alla handpumpar kommer med säkerhetsventil för att skydda mot överbelastning.



4

With the markets most protected gauges as standard, you also have the option to get a even greater protection with our gauge protection TMG-series. Perfect where the risk of dropped objects is high.

Med marknadens mest skyddade manometer kan du också addera ytterligare skydd genom att fästa ett manometerskydd från TMG-serien. Perfekt när risken för fallade objekt är hög.

Ø 60 mm gauge/manometer



Ø 100 mm gauge/manometer

■ TWO STAGE HAND PUMP PHS

■ TVÅSTEGSHANDPUMP PHS

70-300 MPa 300-4100 cm³

(10000-43500 psi 18.3-250 in³)

Working pressure Arbetstryck	Description Benämning	Part no. Artikelnr.	Hose Slang	Eff. oil volume Eff. oljevolym	Capacity/stroke Kapacitet/slag		Pump force Pumpkraft	Pressure gauge Manometer	
					High pres.	Low pres.		Type	mm
MPa			mm	cm ³	cm ³	cm ³	N		
70	PHS70-300	44411	-	300	1	20	350	AMT802	Ø60
	PHS70-300W	44880	-	300	1	20	350	-	-
	PHS70-300/LS201	44418	2000	300	1	20	350	AMT802	Ø60
	PHS70-1000	44400	-	1000	2	20	320	AMT802	Ø60
	PHS70-1000W	44882	-	1000	2	20	320	-	-
	PHS70-1000/LS201	44414	2000	1000	2	20	320	AMT802	Ø60
	PHS70-1000/LS250	44419	2500	1000	2	20	320	AMT802	Ø60
	PHS70-1000/LS301	44417	3000	1000	2	20	320	AMT802	Ø60
	PHS70-2400	44405	-	2400	2	20	320	AMT802	Ø60
	PHS70-2400W	44886	-	2400	2	20	320	-	-
	PHS70-2400/LS201	44413	2000	2400	2	20	320	AMT802	Ø60
80	PHS70-4100	50605	-	4100	2	20	320	AMT802	Ø60
	PHS80-300	44412	-	300	1	20	400	AMT802	Ø60
	PHS80-300W	44881	-	300	1	20	400	-	-
	PHS80-1000	44401	-	1000	2	20	360	AMT802	Ø60
	PHS80-1000W	44883	-	1000	2	20	360	-	-
	PHS80-2400	44406	-	2400	2	20	360	AMT802	Ø60
	PHS80-2400W	44887	-	2400	2	20	360	-	-
100	PHS80-4100	50606	-	4100	2	20	360	AMT802	Ø60
	PHS100-1000	44402	-	1000	1	20	230	TX104	Ø60
	PHS100-1000W	44884	-	1000	1	20	230	-	-
	PHS100-2400	44407	-	2400	1	20	230	TX104	Ø60
	PHS100-2400W	44888	-	2400	1	20	230	-	-
150	PHS100-4100	50619	-	4100	1	20	230	TX104	Ø60
	PHS150-1000	44403	-	1000	1	20	370	TX104	Ø60
	PHS150-1000W	44885	-	1000	1	20	370	-	-
	PHS150-1000L	44899	-	1000	1	20	370	AMT151	Ø100
	PHS150-1000/LSS203	51613	2000	1000	1	20	370	TX104	Ø60
	PHS150-2400	44408	-	2400	1	20	370	TX104	Ø60
	PHS150-2400W	44889	-	2400	1	20	370	-	-
	PHS150-2400L	44903	-	2400	1	20	370	AMT151	Ø100
160	PHS150-2400/LSS203	51614	2000	2400	1	20	370	TX104	Ø60
	PHS150-4100	51243	-	2400	1	20	370	TX104	Ø60
200	PHS160-2400W	51956	-	2400	1	20	395	-	-
	PHS200-1000L	44914	-	1000	0,7	20	380	AMT301	Ø100
	PHS200-2400L	44911	-	2400	0,7	20	380	AMT301	Ø100
240	PHS240-2400L	44910	-	2400	0,7	20	460	AMT301	Ø100
	PHS240-2400/LS204ER (no swivel/ ingen svivel)	51138	2000	2400	0,7	20	460	AMT301	Ø100
280	PHS240-4100L	51490	-	4100	0,7	20	460	AMT301	Ø100
	PHS280-2400L	44912	-	2400	0,7	20	540	AMT301	Ø100
300	PHS280-2400L/LS205 (no swivel/ingen svivel)	51615	2000	2400	0,7	20	540	AMT301	Ø100
	PHS300-1000L	51440	-	1000	0,5	20	425	AMT401	Ø100



L (Length) L (Längd)	W (Width) W (Bredd)	H (Height) H (Höjd)	P	Weight Vikt
mm	mm	mm	Pressure/Tryck	kg
320	110	170	G1/4"	6.0
320	110	170	G1/4"	4,8
320	110	170	G1/4"	7.4
620	110	170	G1/4"	8.1
620	110	170	G1/4"	6,9
620	110	170	G1/4"	9.5
620	110	170	G1/4"	9.5
620	110	170	G1/4"	9.7
620	130	170	G1/4"	9.9
620	130	170	G1/4"	8,7
620	130	170	G1/4"	11.4
620	210	170	G1/4"	13.7
320	110	170	G1/4"	6.0
320	110	170	G1/4"	4,8
620	110	170	G1/4"	8.1
620	110	170	G1/4"	6,9
620	130	170	G1/4"	9.9
620	130	170	G1/4"	8,7
620	210	170	G1/4"	13.7
620	110	170	G1/4"	8.1
620	110	170	G1/4"	6,9
620	130	170	G1/4"	9.9
620	130	170	G1/4"	8,7
620	210	170	G1/4"	13.7
620	110	170	G1/4"	8.1
620	110	170	G1/4"	6,9
620	130	170	G1/4"	9.9
620	130	170	G1/4"	8,7
620	210	170	G1/4"	13.7
620	110	170	G1/4"	8.1
620	110	170	G1/4"	6,9
620	135	170	G1/4"	8,7
620	110	170	G1/4"	9,5
620	130	170	G1/4"	9,9
620	130	170	G1/4"	8,7
620	135	170	G1/4"	10,5
620	130	170	G1/4"	11,4
620	210	170	G1/4"	13,7
620	130	170	G1/4"	8,7
620	135	170	9/16"-18 UNF	8,7
620	135	170	9/16"-18 UNF	10,5
620	135	170	9/16"-18 UNF	10,5
620	135	170	9/16"-18 UNF	12,5
620	210	170	9/16"-18 UNF	14,1
620	135	170	9/16"-18 UNF	10,5
620	135	170	9/16"-18 UNF	12,1
620	135	170	9/16"-18 UNF	8,7

The PHS-series can be used with double acting tools/ cylinders with the accessory VR42. For accessories see chapter for accessories.

För användning av PHS-serien med dubbelverkande cylindrar/verktyg rekommenderas tillbehöret VR42. Mer användbara tillbehör se kapitel om tillbehör.

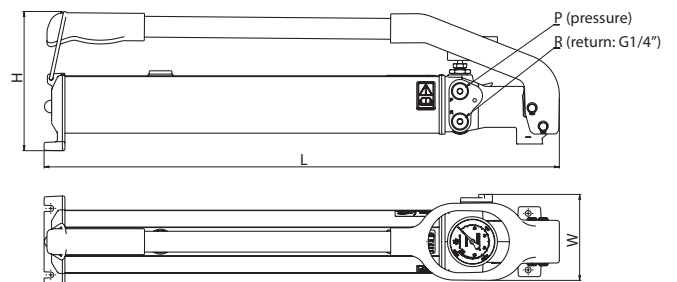


PHS70-1000/LS201
1. ASE10, 2. LS201, 3. AQI7

For assembly of accessories see chapter about mounting instructions in info.

För instruktioner av tillbehör se kapitel om monteringsanvisning under info.

Example
PHS70-300/LS201
 Max working pressure (MPa)
 Eff. Oil volume (cm³)
 /Hydraulic hose (2m) (LS301 =3m)
 /W = without gauge
 /L = Large gauge



■ SINGLE STAGE HAND PUMP PH

■ ENSTEGSHANDPUMP PH

70-80 MPa 600-1000 cm³

(10000-11600 psi 36-61 in³)

Working pressure Arbetstryck MPa	Description Benämning	Part no. Artikelnr.	Hose Slang mm	Eff. oil volume Eff. oljevolym cm ³	Capacity Kapacitet cm ³ /stroke	Pump force Pumpkraft N	A mm	B mm	C mm	D mm
70	PH70A-600	49100	-	600	2,9	450	590	170	90	68
	PH70A-600/LS201	49108	2000	600	2,9	450	590	170	90	68
	PH70A-1000	49101	-	1000	2,9	450	590	170	110	80
	PH70A-1000/LS201	49109	2000	1000	2,9	450	590	170	110	80
80	PH80A-600	49102	-	600	2,9	450	590	170	90	68
	PH80A-1000	49103	-	1000	2,9	450	590	170	110	80

- Single-stage pump with working oil pressure of 70-80 MPa with oil volume between 600-1000 cm³.

Built-in safety valve to protect against overload.

PH pumps are useful for lifting or for cylinders/tools with a moderate amount of oil. If a greater oil volume is needed for cylinder/tool PHS is a better choice.

PH-pumps just like the PHS are free of plastic components which is part of the reason behind superior product life time.

- Enstegspump med arbetsoljetryck på 70-80 MPa med oljevolym mellan 600-1000 cm³.

Inbyggd säkerhetsventil som skydd mot överbelastning.

PH-pumpar är bra vid lyft eller till cylindrar/verktyg med måttlig oljemängd. Vid behov av större oljemängd är PHS ett bättre val.

PH-pumparna, precis som PHS, är helt utan plast vilket ger överlägsen livslängd.



PH70A-600/LS201
1. ASE10, 2. LS201, 3. AQI7



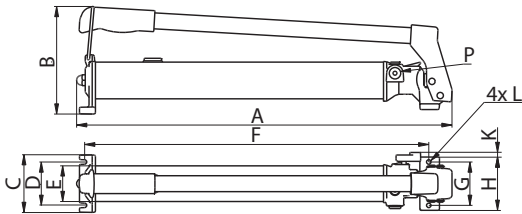
E	F	G	H	K	L	P	Weight
mm	mm	mm	mm	mm	Ø mm		kg
56	540	68	84	7	6,6	G1/4"	4,5
56	540	68	84	7	6,6	G1/4"	5,6
75,3	575	68	84	7	6,6	G1/4"	5,2
75,3	575	68	84	7	6,6	G1/4"	6,3
56	540	68	84	7	6,6	G1/4"	4,5
75,3	575	68	84	7	6,6	G1/4"	5,2

Fitting of pressure gauge

Gauge AMT801 with gauge adaptor AVM204 to this series of hand pumps.

Manometerfäste

Manometer AMT801 med manometeradapter AVM204 till denna serie av handpumpar.



PH70-600
PH80-600



PH70-1000
PH80-1000



- PP70B-000 have a noise level of only 76 dBa @ 7 bar air pressure which makes it one of the markets most quiet pumps.

- PP70B-000 har en ljudnivå på endast 76 dBa @ 7 bar lufttryck vilket gör det till en av marknadens tystaste.

- PPxx-1000 series can easily be operated by hand or foot.

- PPxx-1000-serien kan enkelt manövreras med hand eller fot.

- Robust aluminium tank. Multipurpose release pedal/ carrying handle

- Robust aluminiumbehållare. Flerfunktionellt avlastningspedal/ bärhandtag



PP70B-1000

63-300 MPa

Oil volume 1 liter/Oljevolym 1 liter



- Over pressure safety valve prevents overfilling of the tank during release operation - minimises risk of injury. Easy to fill and check oil levels
- Övertryckssäkerhetsventil förhindrar överfyllning av tanken när - minimerar risken för skador. Lätt att fylla och kontrollera oljenivån.

- Works in any position, horizontally or vertically, thanks to a rubber bladder built into the tank.
- Pumpen kan, tack vare att den är försedd med gummiblåsa i tanken, användas såväl horisontellt som vertikalt.

- Mounting holes for fixed installations.
- Monteringshål för fasta installationer.



- Perfect foot operated pump to keep both hands free for operating the tool. Built in safety valve to protect against overload.
- Perfekt fotmanövrerad pump för att frigöra båda händer för arbete med verktyg. Inbyggd säkerhetsventil skyddar mot överbelastning.

AIR/HYDRAULIC PUMP PPXX-1000

LUFTHYDRAULISKA PUMPAR PPXX-1000

63-300 MPa 1000 cm³
(9130-43500 psi 61 in³)

Working pressure Arbetstryck	Description Benämning	Part no. Artikelnr.	Hose Slang	Eff. oil volume Eff. oljevolym	Capacity/min ⁴⁾ Kapacitet/min ⁴⁾		A	B	C	D
					Low pres.	High pres.				
MPa			mm	cm ³	cm ³	cm ³	N	Type	mm	mm
63	PP63B-1000	49303	-	1000	820	200	439	174	100	70
	PP63B-1000/LS150	49308	1500	1000	820	200	439	174	100	70
70	PP70B-1000	49300	-	1000	820	180	439	174	100	70
	PP70B-1000/LS201	49306	2000	1000	820	180	439	174	100	70
	PP70-1000/LS201G ⁵⁾	51528	2000	1000	820	180	439	174	100	70
	PP70B-1000/LS250	49307	2500	1000	820	180	439	174	100	70
80	PP80B-1000	49301	-	1000	600	160	439	174	100	70
100	PP100B-1000	49302	-	1000	600	120	439	174	100	70
	PP100B-1000/LSS203	51616	2000	1000	600	120	439	174	100	70
150	PP150-1000	47685	-	1000	370	65	439	174	100	70
	PP150-1000/LSS203	51617	2000	1000	370	65	439	174	100	70
227	PP227-1000	51050	-	1000	270	31	439	174	100	70
	PP227-1000/LS204 ¹⁾	51618	2000	1000	270	31	439	174	100	70

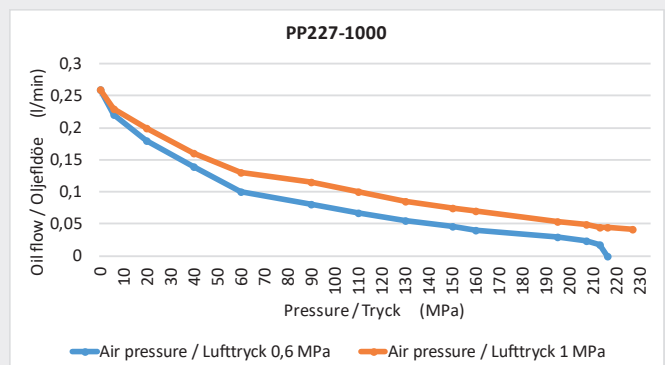
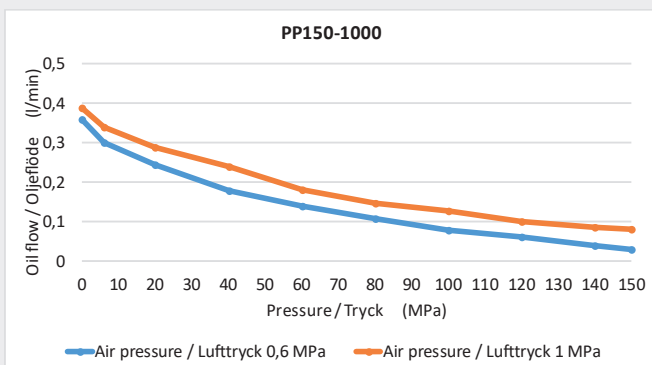
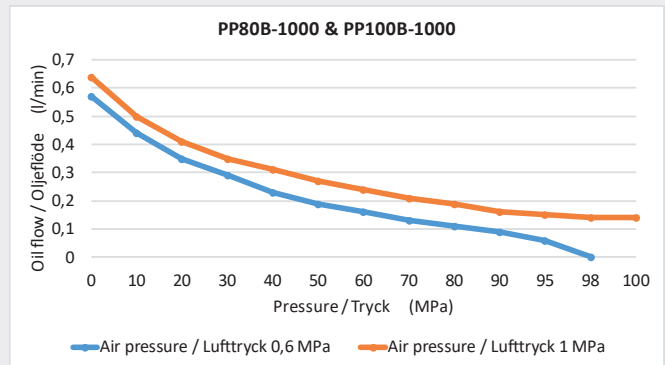
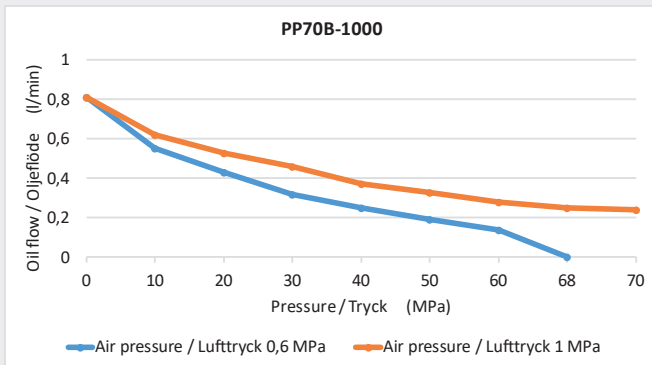
1) No swivel, quick couplings 2x AQI250 and 1 x AQU250./Ingen svivelkoppling, snabbkoppling 2 st AQI250 och 1 st AQU250

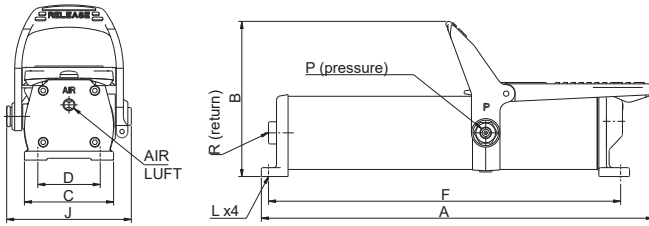
2) 120° internal sealing cone/120° invändig tätningsskåna.

3) Return oil hose can easily be connected to oil reservoir with adapter, AAE482 + seal 8100./Returslang kan enkelt monteras till oljetank med kopplingsnippel AAE482 + o-ring 8100

4) At 8 bar air pressure/Vid 8 bar lufttryck

5)





F	J	L	P	R ³⁾	Air pressure Tryckluft G1/4"	Weight
mm	mm	Ø mm	Pressure Tryck	Return Retur	bar	kg
395	140	7	G1/4"	G3/8"	6-10	5,9
395	140	7	G1/4"	G3/8"	6-10	7,0
395	140	7	G1/4"	G3/8"	6-10	5,9
395	140	7	G1/4"	G3/8"	6-10	7,0
395	140	7	G1/4"	G3/8"	6-10	7,0
395	140	7	G1/4"	G3/8"	6-10	7,0
395	140	7	G1/4"	G3/8"	6-10	5,9
395	140	7	G1/4"	G3/8"	6-10	5,9
395	140	7	G1/4"	G3/8"	6-10	7,0
395	140	7	G1/4"	G3/8"	6-10	5,9
395	140	7	G1/4"	G3/8"	6-10	7,0
395	140	7	G1/4" ²⁾	G3/8"	6,5-10	6,2
395	140	7	G1/4" ²⁾	G3/8"	6,5-10	8,4

Fitting of pressure gauge AMT801 with gauge adapter AVM204 to this series of air pumps. Applicable for pumps up to 70 MPa.

Montering av manometer AMT801 med manometerfäste AVM204 till denna serie luftdrivnapumpar. Gäller för pumpar upp till 70 MPa.



■ Single-acting pump with working oil pressure 63-300 MPa with air pressure 6 bar and oil volume of 1000 cm³.

Robust and reliable design with few moving parts.

Built-in safety valve to protect against overload.

To pump the cylinder/tool, press down the foot pedal pressure control. The pump stops and maintains reached hydraulic pressure when the pedal is released in neutral. To relieve the cylinder/tool, press the relief pedal. The pedal is held down until the desired return is achieved.

■ Enkelverkande pump med arbetstryck 63-300 MPa med lufttryck 6 bar och oljevolym på 1000 cm³.

Robust och driftsäker konstruktion med få rörliga delar.

Inbyggd säkerhetsventil som skydd mot överbelastning.

För pumpning av cylinder/verktyg tryck ned fotpedalen. Pumpen stannar och behåller uppnått hydraultryck när pedalen släpps i neutralt läge. För avlastning av cylinder/verktyg tryck ned avlastningspedalen. Pedalen hålles nedtryckt tills önskad retur är uppnådd.



PP70B-1000/LS201
1. ASE10, 2. LS201, 3. AQ17

■ AIR/HYDRAULIC PUMP PPXX-2500

■ LUFTHYDRAULISKA PUMPAR PPXX-2500

70-100 MPa 2500 cm³

(10000-14500 psi 153 in³)

Working pressure Arbetstryck	Description Benämning	Hose Slang	Part no Artikelnr	Eff. oil volume Eff. oljevolym	Capacity/min ³⁾ Kapacitet/min ³⁾		P	R	Air Luft
					Low pres. cm ³	High pres. cm ³			
MPa		mm		cm ³					
70	PP70-2500FP	-	50000	2500	1150	260	G1/4"	G1/4"	G1/4"
	PP70-2500FP/LS201 ¹⁾	2000	50012	2500	1150	260	G1/4"	G1/4"	G1/4"
	PP70-2500MLD	-	50002	2500	1150	260	2x G1/4"	G1/4"	G1/4"
	PP70-2500MRV	-	50003	2500	1150	260	G1/4"	G1/4"	G1/4"
	PP70-2500RC	-	50001	2500	1070	200	G1/4"	G1/4"	G1/4"
80	PP80-2500FP	-	50004	2500	760	170	G1/4"	G1/4"	G1/4"
	PP80-2500MLD	-	50006	2500	760	170	2x G1/4"	G1/4"	G1/4"
	PP80-2500MRV	-	50007	2500	760	170	G1/4"	G1/4"	G1/4"
	PP80-2500RC	-	50005	2500	710	130	G1/4"	G1/4"	G1/4"
100	PP100-2500FP	-	50008	2500	760	100	G1/4"	G1/4"	G1/4"
	PP100-2500RC	-	50009	2500	710	80	G1/4"	G1/4"	G1/4"

1) No swivel, hose directly in pump. quick coupling AQI7 / Ingen svivel, slang direkt in i pump snabbkoppling AQI7.

2) Suitable for gauge AMT801 / Passar för manometer AMT801

3) At 7 bar air pressure/Vid 7 bar lufttryck

Valve alternatives

- **FP** - with foot pedal for controlling start/stop and releasing.
- **RC** - Remote control with a 2,5 m cord. Pump is controlled by two buttons on the control unit (start/stop and release).
- **MLD** - with lever control valve for double acting hydraulic operation.
- **MRV** - with ports for pressure and return connections. Lever valve for manual release. For use with tools that have their own valve or with a separate external valve. Often used for tools e.g. DHS105.
- **FP, RC** and **MRV** models have built in release valve that return oil to the tank.

Ventilalternativ

- **FP** - försedd med fotpedal för manövrering av start/stopp och avlastning.
- **RC** - Fjärrmanövreringsdon med 2,5 m kabel. Pumpen styrs med hjälp av knappreglage (start/stopp och avlastning).
- **MLD** - med spak/riktningsventil för dubbelverkande hydraulik.
- **MRV** - med portar för tryck- och returanslutning och spakventil för manuell avlastning. För anslutning av verktyg med egen ventil eller annan separat ventil. Används ofta till verktyg t.ex. DHS105.
- **FP, RC** och **MRV**-modellerna har inbyggd avlastningsventil för retur av olja till tank.



PP70-2500FP
PP80-2500FP
PP100-2500FP



PP70-2500RC
PP80-2500RC
PP100-2500RC



PP70-2500MLD
PP80-2500MLD
PP100-2500MLD

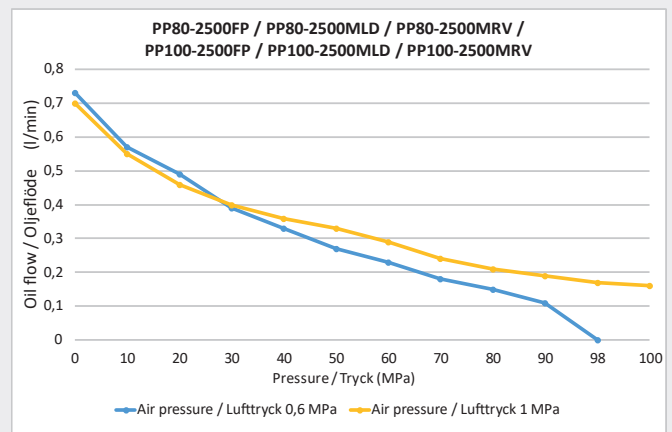
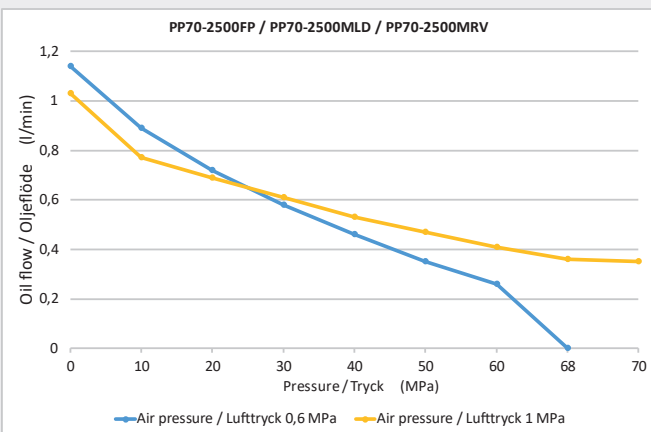
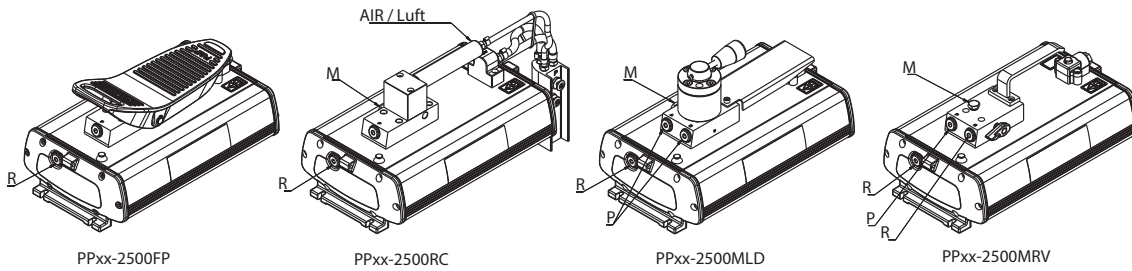
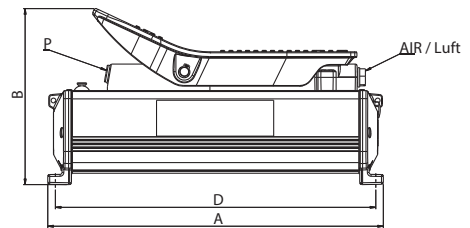
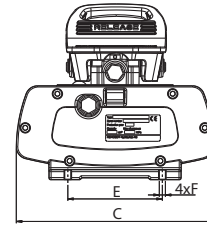


PP70-2500MRV
PP80-2500MRV



+50 °C
 Temperature range
 -20 °C

M ²⁾	A	B	C	D	E	F	Air pressure Luftryck	Weight
Gauge conn. Manometeransl.	mm	mm	mm	mm	mm	mm	G1/4" bar	kg
-	355	187	209	340	100	6,5	6,5-10	10,1
-	355	187	209	340	100	6,5	6,5-10	10,8
G1/4"	355	214	209	340	100	6,5	6,5-10	10,5
G1/4"	355	171	209	340	100	6,5	6,5-10	9,8
G1/4"	355	175	209	340	100	6,5	6,5-10	10,8
-	355	187	209	340	100	6,5	6-10	10,1
G1/4"	355	214	209	340	100	6,5	6-10	10,5
G1/4"	355	171	209	340	100	6,5	6-10	9,8
G1/4"	355	175	209	340	100	6,5	6-10	10,8
-	355	187	209	340	100	6,5	6,5-10	10,8
G1/4"	355	175	209	340	100	6,5	6,5-10	11,5



PUMPS

AIR/HYDRAULIC PUMP PPXX-9200RC

LUFTHYDRAULISKA PUMPAR PPXX-9200RC

70-80 MPa 9200 cm³

(10000-11600 psi 561 in³)

Working pressure Arbetstryck MPa	Description Benämning	Part no Artikelnr	Eff. oil volume Eff. oljevolym cm ³	Capacity/min ¹⁾ Kapacitet/min ¹⁾		P Pressure conn. Tryckgång	R ²⁾ Return connection Returledning	AIR Air connection Luftanslutning
				Low pres. cm ³	High pres. cm ³			
70	PP70-9200RC	50010	9200	1070	200	G1/4"	G3/8"	G1/4"
	PP70-9200RC/VA80	50023	9200	1070	200	4x G1/4"	G3/8"	G1/4"
80	PP80-9200RC	50011	9200	710	150	G1/4"	G3/8"	G1/4"

1) At 7 bar air pressure/Vid 7 bar lufttryck

2) Return oil hose can easily be connected to oil reservoir with adapter, AAE482. / Returslang kan enkelt monteras till oljetank med kopplingsnippel AAE482

3) Suitable for gauge AMT801 / passar för manometer AMT 801

PPxx-9200RC

Air driven pump with great oil volume for handling bigger tools.

PP70-9200RC/VA80

Pump complete with manifold ATU4, 4 pcs shut-off valves VA80 and gauge AMT651.

AMT651 is perfect for our cylinders with piston area: 7, 16, 33 cm² or MPa/psi scale.

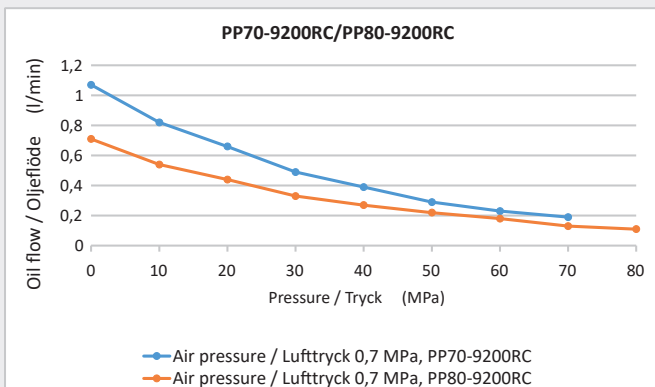
PPxx-9200RC

Luftdriven pump med stor oljevolym för att hantera större verktyg.

PP70-9200RC/VA80

Pump komplett med fördelarstycke ATU4, fyra st avstängningsventiler VA80 och manometer AMT651.

AMT651 är perfekt för våra cylindrar med kolvarea: 7, 16, 33 cm² eller för MPa eller psi.

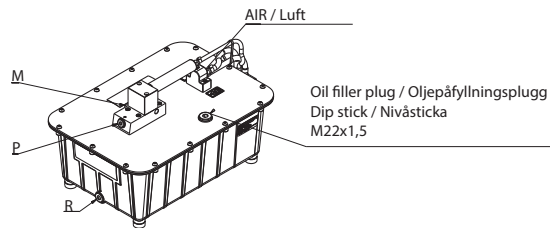
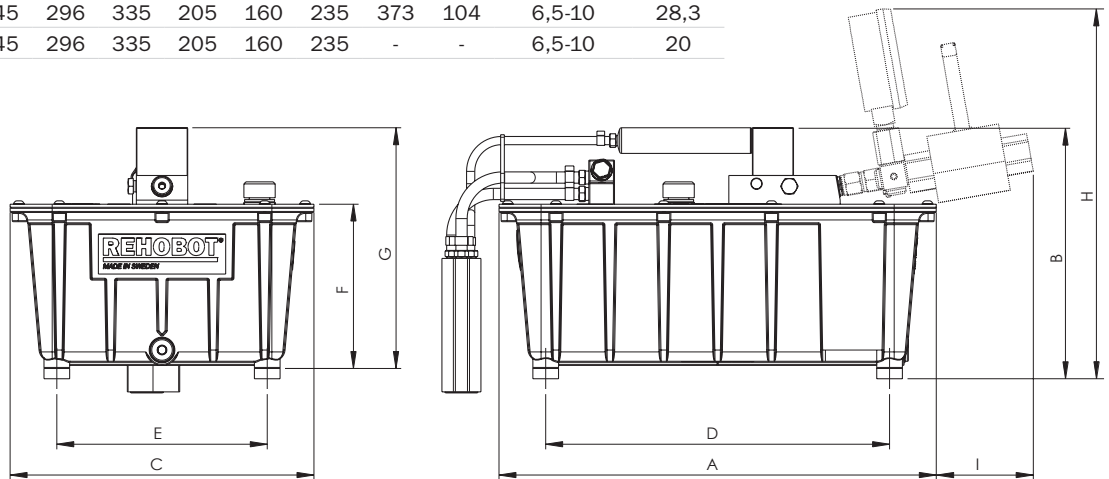


PP70-9200RC
PP80-9200RC



+50 °C
Temperature range
-20 °C

M ³⁾	A	B	C	D	E	F	G	H	I	Air pressure Luftryck G1/4" bar	Weight kg
Gauge conn. Manometeransl.	mm	mm	mm	mm	mm	mm	mm	mm	mm		
G1/4"	426	245	296	335	205	160	235	-	-	6,5-10	20
G1/4"	426	245	296	335	205	160	235	373	104	6,5-10	28,3
G1/4"	426	245	296	335	205	160	235	-	-	6,5-10	20



PP70-9200RC/VA80

■ AIR/HYDRAULIC PUMP PPXX-1000CAG ■ LUFTHYDRAULISKA PUMPAR PPXX-1000CAG



+50 °C
Temperature range
-20 °C

150-227 MPa 1000 cm³
(21 755-32 900 psi 61 in³)

Working pressure Arbetstryck	Description Benämning	Part no Artikelnr	Eff. oil volume Eff. oljevolym	Capacity/min ¹⁾ Kapacitet/min ¹⁾		Air pressure Luftryck	Weight
				Low pres. cm ³	High pres. cm ³		
150	PP150-1000CAG	50572	1000	320	27	6,3-10	11,8
227	PP227-1000CAG	51130	1000	270	26	6,5-10	12,1

1) At 8 bar air capacity / Vid 8 bar luftryck



PP150-1000CAG
PP227-1000CAG

■ The ultimate bolt tension pump with large, clear gauges that facilitates reading of both air pressure and hydraulic pressure. The integrated shut-off valve enables locking of the hydraulic pressure in the system. These pumps offer an integrated solution when you need precision control over the hydraulic pressure. With the integrated air regulator the hydraulic pressure can be adjusted.

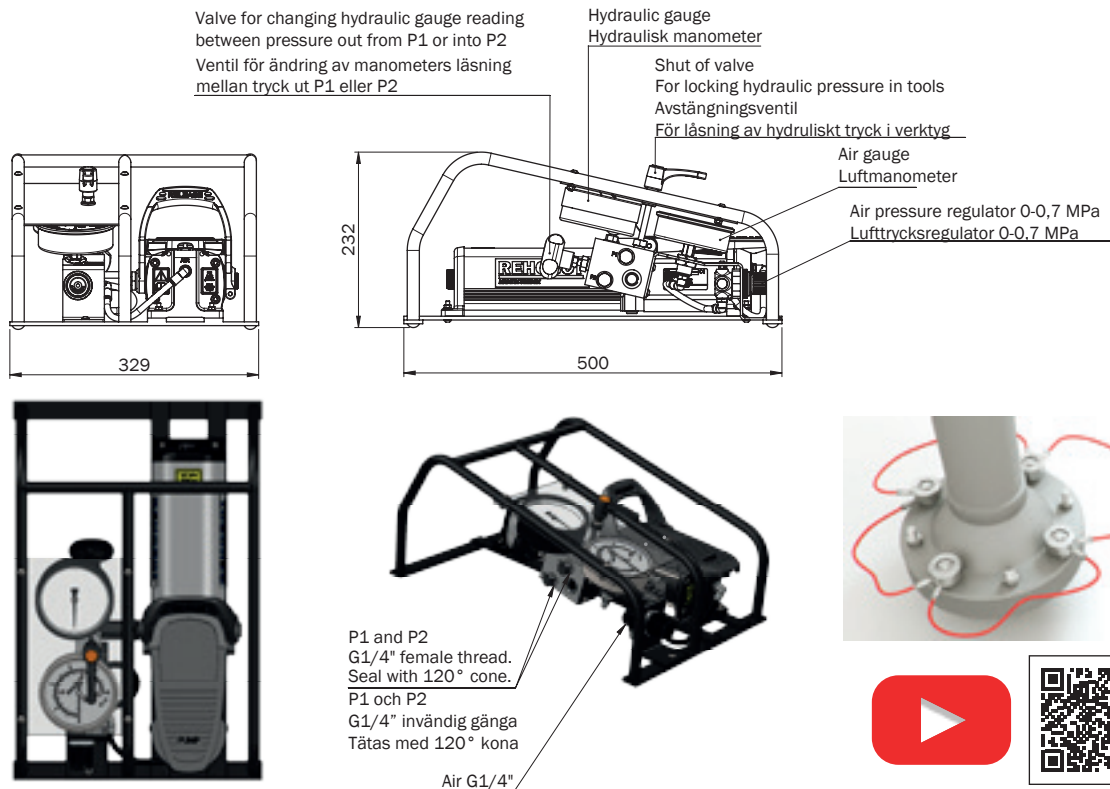
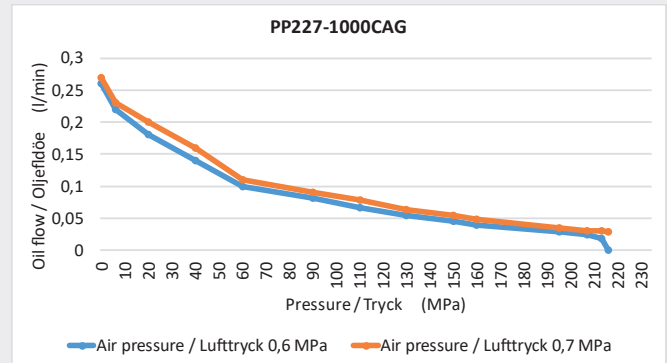
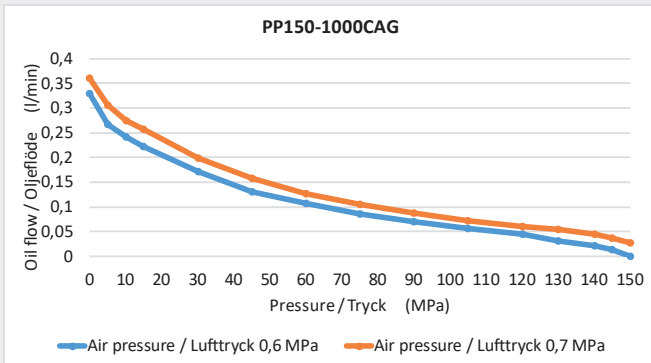
Take full control and select whether you want to read the hydraulic pressure in the pressure- or return line to ensure that all screw tensioners have reached maximum pressure.

With an effective oil volume of 1000cm³, there is room for both large or several small screw tensions.

■ Den ultimata skruvspänningspumpen med stora, tydliga manometrar som underlättar avläsning av både luftryck och hydrauliskt tryck. Den integrerade avstängningsventilen möjliggör låsning av det hydrauliska trycket i systemet. Dessa pumpar erbjuder en integrerad lösning när du behöver precisionskontroll över hydraultrycket. Med den integrerade luftregulatorn styrs hydraultrycket.

Få full kontroll och välj om du vill läsa av hydraultrycket i tryck- eller returledningen för att säkerställa att alla skruvspännare nått maxtryck.

Med en effektiv oljevolym på 1000cm³ finns det utrymme för både stora eller flera små skruvspännare.



Learn more/Lär dig mer

■ Assembly instructions

PP150-1000CAG Adapter AAU243 needed for mounting quick couplings. Recommended AQI150/AQU150.

PP227-1000CAG Adapter AAU243 needed for mounting quick couplings. Recommend AQI250/AQU250 for PP227-1000CAG.

■ Monteringsanvisning

PP150-1000CAG Nippel AAU243 behövs förmontering av snabbkopplingar. Rekommenderar AQI150/AQU150

PP227-1000CAG Nippel AAU243 behövs förmontering av snabbkopplingar. Rekommenderar AQI250/AQU250

■ PETROL DRIVEN PUMPS PMP

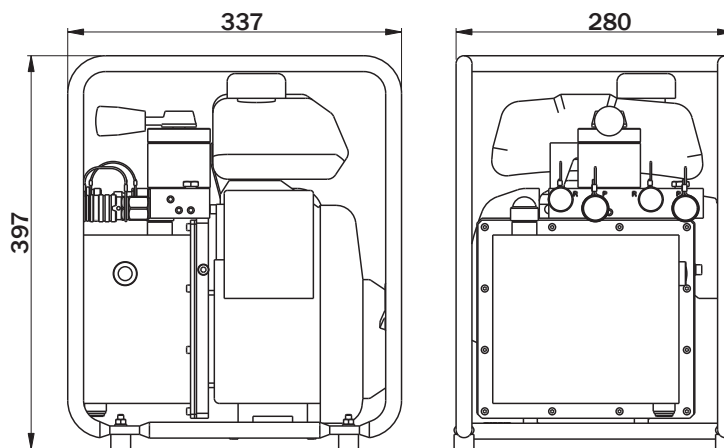
■ BENSINMOTORDRIVNA PUMPAR PMP

70-80 MPa 2100 cm³

(10000-11600 psi 128 in³)

Working pressure Arbetsstryck MPa	Description Benämning	Part no Artikelnr	Eff. oil volume Eff. oljevolym cm ³	Capacity/Kapacitet		Motor power Motoreffekt kW	Noise level Ljudnivå dB
				Low pres. cm ³ /min	High pres. cm ³ /min		
70	PMP70-2100MLS	46248	2100	2350	550	1.8 (2.5 hp)	80
	PMP70-2100MLD	46249	2100	2350	550	1.8 (2.5 hp)	80
80	PMP1211	46211	2100	2350	550	1.8 (2.5 hp)	80
	PMP1221	46210	2100	2350	550	1.8 (2.5 hp)	80

1) Suitable for gauge AMT801 / Passar för manometer AMT801



■ **PMP1211 and PMP1221** Are adapted for our rescue cutting tools. Comes with quick couplings attached on pump.

■ Two models for connecting either one tool (PMP1211) or pump PMP1221 permits simultaneous connection of two tools. The choice of tool in to be operated is controlled by a control valve. The pump only operates one tool at a time.

■ PMP70-2100MLS/MLD

MLS lever valve for single-acting tool/cylinder.

MLD lever valve for double-acting tool/cylinder.

Add gauge AMT801 directly on pump for a safer usage.

The pumps are fitted with a built-in safety valve that prevents connected tools from being overloaded. The safety valve is set at the factory to a maximum working pressure of 70-80 MPa

■ **PMP1211 och PMP1221** Anpassade för våra räddningsskärverktyg. Levereras med snabbkopplingar monterade på pump.

Två modeller för anslutning av antingen ett verktyg (PMP1211) eller pump PMP1221 tillåter samtidigt anslutning av två verktyg. Valet av verktyg som ska användas styrs av en reglerventil. Använder ett verktyg i taget.

■ PMP70-2100MLS/MLD

MLS Spakventil för enkelverkande cylinder/verktyg.

MLD spakventil för dubbelverkande cylinder/verktyg

Lägg till mätaren AMT801 direkt på pumpen för en säkrare användning.

Pumparna är utrustade med en inbyggd säkerhetsventil som förhindrar att anslutna verktyg överbelastas. Säkerhetsventilen är inställd på fabriken till ett maximalt arbetsstryck på 70-80 MPa



+50 °C
Temperature range
-20 °C

P	R	M ¹⁾	Quick coupling Snabbkoppling	Weight
Pressure connection Tryckgång	Return connection Returledning	Gauge connection Manometeranslutning		kg
G1/4"	G1/4"	G1/4"	-	15,4
2x G1/4"	2x G1/4"	G1/4"	-	16,9
G1/4"	G1/4"	G1/4"	1x AQ18-LD, 1x AQU8-D	15,3
2x G1/4"	2x G1/4"	G1/4"	2x AQ18-LD, 2x AQU8-D	16,6

Provides high flow up until 14 MPa then automatically switches over to high pressure.

Ger högt flöde upp till 14 MPa sedan automatisk övergång till högtryck.



PMP1211



PMP1221

ELECTRICAL PUMPS PME

ELMOTORDRIVNA PUMPAR PME

70 MPa 3200-20 000 cm³

(10 000 psi 195-1220 in³)

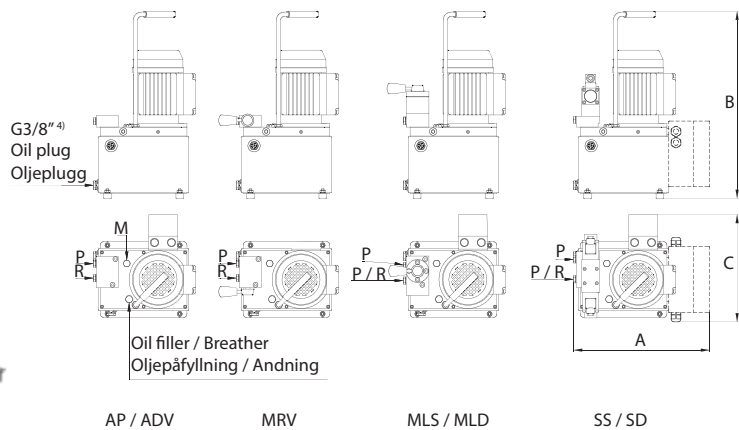
Working pressure Arbetsstryck MPa	Description Benämning	Part no Artikelnr	Eff. oil volume Eff. oljevolym cm ³	Capacity/Kapacitet		Motor power Motoreffekt kW	P Pressure connection Tryckingång
				Low pres. cm ³ /min	High pres. cm ³ /min		
70	PME70-2030AP	43000	3200	2700	300	230/0.55	G1/4"
	PME70-2030MLS	43001	3200	2700	300	230/0.55	G1/4"
	PME70-2030MLD	43002	3200	2700	300	230/0.55	2x G1/4"
	PME70-2030SS ²⁾	43003	3200	2700	300	230/0.55	G1/4"
	PME70-2030SD ²⁾	43004	3200	2700	300	230/0.55	2x G1/4"
	PME70-2030ADV	43005	3200	2700	300	230/0.55	G1/4"
	PME70-2030MRV	43006	3200	2700	300	230/0.55	G1/4"
	PME70A-4100AP	43007	10000	7500	1600	400/2.2	G1/4"
	PME70A-4100MLS	43008	10000	7500	1600	400/2.2	G1/4"
	PME70A-4100MLD	43009	10000	7500	1600	400/2.2	2x G1/4"
	PME70A-4100SS ²⁾	43010	10000	7500	1600	400/2.2	G1/4"
	PME70A-4100SD ²⁾	43011	10000	7500	1600	400/2.2	2x G1/4"
	PME70A-4200AP	43012	20000	7500	1600	400/2.2	G1/4"
	PME70A-4200MLS	43013	20000	7500	1600	400/2.2	G1/4"
	PME70A-4200MLD	43014	20000	7500	1600	400/2.2	2x G1/4"
	PME70A-4200SS ²⁾	43015	20000	7500	1600	400/2.2	G1/4"
PME70A-4200SD ²⁾	43016	20000	7500	1600	400/2.2	2x G1/4"	

1) For gauge AMT801/ För manometer AMT801

2) Supplied without actuator, cord and electrical cabinet (dashed lines in drawing). Remote control TRC230-24 ordered separately/Levereras utan manöverdon, sladd och elskåp (streckat i ritning). Fjärrmanövrering TRC230-24 beställs separat

3) Require gauge adapter AAM14. / Kräver manometerfäste AAM14.

4) For int. G1/4" use adapter AAE482 and seal 16217 for oil reservoir / För inv. G1/4" använd adapter AAE482 och tätning 16217 för oljetank



All electrical hydraulic pumps in the PME series have a two-stage operation with automatic switching between high and low pressure at 2 MPa - 6 MPa depending on the pump type. The low-pressure unit is a gear pump that gives a high flow up to the switching pressure. The high-pressure unit is a single or double-piston pump.

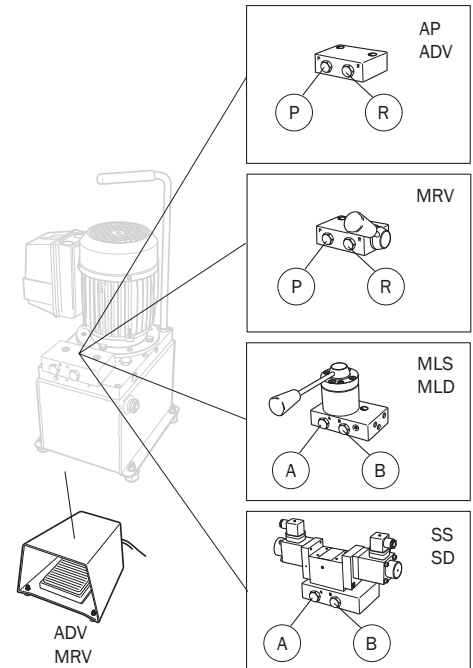
PME70-2030ADV and **PME70-2030MRV** are equipped with foot actuated pedal for on/off control. All other models have a start/stop switch.

Alla elmotordrivna hydraulpumpar i PME-serien har en tvåstegsfunktion med automatisk omställning mellan hög- och lågtryck. Omställningen sker vid 2 MPa - 6 MPa beroende på pumpens utförande. Lågtrycksenheten är en kugghjuls-pump som ger ett högt flöde upp till omställningstrycket. Högtrycksenheten är en enkel eller dubbel kolpump.

PME70-2030ADV och **PME70-2030MRV** har en fjäderbelastad start/stoppfunktion av motorn via fotpedal. För alla andra modeller sker start/stopp av motorn via strömbrytare.



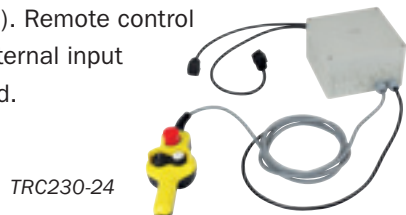
R	M ²⁾	A	B	C	Weight
Return connection Returledning	Gauge connection Manometeranslutning	mm	mm	mm	kg
G1/4"	G1/4"	285	520	285	22
G1/4"	G1/4"	285	520	285	22
-	G1/4"	335	520	285	22
G1/4"	G1/4" ³⁾	330	520	285	23
-	G1/4" ³⁾	330	520	285	23
G1/4"	G1/4"	380	520	300	25
G1/4"	G1/4"	380	520	300	25
G1/4"	G1/4"	335	575	370	45
G1/4"	G1/4"	375	575	370	46
-	G1/4"	375	575	370	46
G1/4"	G1/4" ³⁾	430	575	370	49
-	G1/4" ³⁾	430	575	370	49
G1/4"	G1/4"	460	525	525	62
G1/4"	G1/4"	480	525	525	63
-	G1/4"	480	525	525	63
G1/4"	G1/4" ³⁾	460	525	525	66
-	G1/4" ³⁾	460	525	525	66



PUMPS

Valve alternatives/Ventilalternativ

- **AP** - Adapter plate. The pump has a connecting plate with G1/4" pressure and return ports.
- **ADV** - Automatic release valve. The oil returns to the tank when the motor is switched off. For crimping, cutting or press tools that are used in high-frequency applications. Not for lifting applications.
- **MRV** - Manual release valve. Suitable when you want to maintain the pressure in the tool for an extended period and have a controlled release. Recommended for usage with tools for cable crimping or cutting.
- **MLS** - With lever valve for single-acting tool/cylinder.
- **MLD** - With lever valve for double-acting tool/cylinder.
- **SS** - With solenoid valve for single-acting tool/cylinder (24 V DC). Remote control TRC230-24 or external input control is required.
- **SD** - With solenoid valve for double-acting tool/cylinder (24 V DC). Remote control TRC230-24 or external input control is required.
- **AP** - Adapterplatta. Pumpen har en anslutningsplatta med tryck- och returanslutning.
- **ADV** - Automatisk avlastningsventil. Oljan går i retur till tanken automatiskt när motorn stängs av. För krymp-, klipp-, eller pressverktyg som används i högfrequensapplikationer. Ej avsedd för lyftapplikationer!
- **MRV** - Manuell avlastningsventil. Används där man vill hålla trycket i verktyget under en längre tid och kontrollera avlastningen. Rekommenderas för användning med verktyg för exempelvis kabelpressning eller klippning.
- **MLS** - Spakventil för enkelverkande verktyg/cylinder.
- **MLD** - Spakventil för dubbelverkande verktyg/cylinder.
- **SS** - Elstyrd ventil för enkelverkande verktyg (24 V DC). Fjärrkontroll TRC230-24 eller extern styrkälla är nödvändig.
- **SD** - Elstyrd ventil för dubbelverkande verktyg (24 V DC). Fjärrkontroll TRC230-24 eller extern styrkälla är nödvändig.



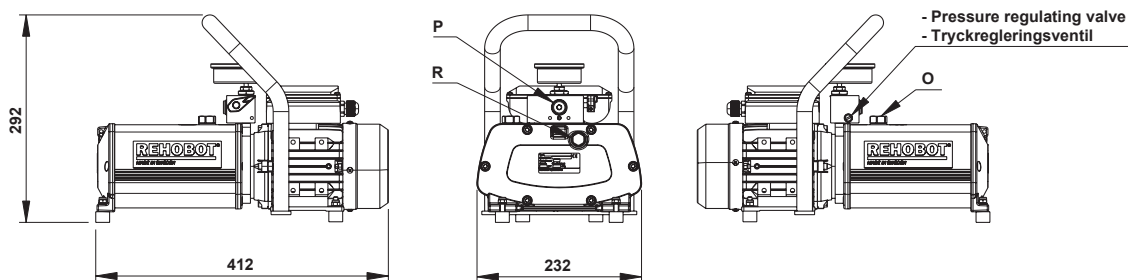
TRC230-24

■ **ELECTRICAL PUMP PME**
■ **ELMOTORDRIVEN PUMP PME**

70 MPa 2500 cm³

Working pressure Arbetstryck MPa	Description Benämning	Part no Artikelnr	Hose Slang mm	Eff. oil volume Eff. oljevolym cm ³	Capacity/Kapacitet		Switch pressure, low to high Omväxlingstryck, lågt till högt MPa
					Low pres. cm ³ /min	High pres. cm ³ /min	
70	PME70-2500MRV/VR70	51810		2500	3200	240	5
70	PME70-2500MRV/VR70/LS251	52300	2500	2500	3200	240	5
70	PME70-2500MRV/CEE1 ¹⁾	52350		2500	3200	240	5

1) CEE-plug 1-Phase 16A / Stickpropp CEE-Don 1-Fas 16A



■ Electrical motor pump, small and compact with low centre of gravity. Equipped with a well-protected pressure gauge and remote control for single-acting cylinders/tools.

Two stage function designed for faster operation on low pressure. The system switches automatically between low and high pressure to ensure maximum efficiency whatever the load.

The motor only runs during pumping, the pressure is maintained until manually released. Can be started at max. pressure.

Built-in safety valve to protect against overload.

■ Elmotorpump, smidig kompakt med låg tyngdpunkt. Utrustad med skyddad manometer och fjärrkontroll för enkelverkande cylindrar/verktyg.

Tvåstegsfunktion utformad för snabbare drift vid lågt tryck. Systemet växlar automatiskt mellan lågt och högt tryck för att säkerställa maximal effektivitet oavsett last.

Motor går bara under pumpning, trycket hålls kvar tills avlastning sker. Kan startas under max tryck.

Inbyggd säkerhetsventil för skydd mot överbelastning samt lätt åtkomlig tryckregleringsventil.



Note! Quick coupling not included /
Notera! Snabbkoppling inte inkluderad

Motor power Motoreffekt V/kW	P Pressure port Tryckport	R Return port Returledning	O Oil refill Oljepåfyllning	Gauge port Manometerport	Hose Slang	Koppling	Weight kg
230/0.25	G1/4"	G1/4"	G3/8"	G1/4"			12,5
230/0.25	G1/4"	G1/4"	G3/8"	G1/4"	2,5 m	AQ17	12,5
230/0.25	G1/4"	G1/4"	G3/8"	G1/4"			12,5



- Adjustable pressure regulating valve, 0-70 MPa
- Tryckregleringsventil, 0-70 MPa



- Manual release valve, for safe release
- Manuell avlastningsventil, för säker avlastning



- Vented non leakage oil refill plug.
- Ventilerad läckfri oljepåfyllningsplugg



- Gauge as standard, well protected by the handle
- Manometer som standard, väl skyddad av handtaget



ALLROUND CYLINDERS

STANDARD CYLINDRAR

Hydraulic cylinders	34	Hydrauliska cylindrar	34
Hydraulic push cylinders, spring return, steel, CF.....	38	Hydrauliska tryckcylindrar, fjäderretur, stål, CF.....	38
Hydraulic push cylinders, spring return, steel, CF BL	40	Hydrauliska tryckcylindrar, fjäderretur, stål, CF BL	40
Hydraulic push cylinders, spring return, steel, CFC	42	Hydrauliska tryckcylindrar, fjäderretur, stål, CFC	42
Hydraulic push cylinders, steel, CL/CLF	44	Hydrauliska tryckcylindrar, stål, CL/CLF.....	44
Hydraulic push cylinders, spring return, Stainless steel, CSF.....	46	Hydrauliska tryckcylindrar, fjäderretur, rostfritt, CSF	46
Hydraulic push cylinders, spring return, Aluminium CFA.....	48	Hydrauliska tryckcylindrar, fjäderretur, aluminium, CFA.....	48
Hydraulic hollow cylinders, spring return, Aluminium, CHFA.....	50	Hydrauliska hålcylindrar, fjäderretur, aluminium, CHFA	50
Hydraulic hollow cylinders, steel, CH/CHF	52	Hydrauliska hålcylindrar, stål, CH/CHF	52
Hydraulic pull cylinders, spring return, steel, CPF.....	54	Hydrauliska dragcylindrar, fjäderretur, stål, CPF	54





- Carrying handles on heavier cylinders to help transportation
- Bärhandtag på tyngre cylindrar för att underlätta transport.

- Pressure head mounted on cylinders to protect the piston from deformation. Can easily be changed if needed.
- Tryckhuvud monterat på cylindrar för att skydda kolven från deformation. Kan enkelt bytas ut vid behov.

- A push-to-connect quick coupling AQU8 (male) is normally mounted on all cylinders on delivery. Screw-to-connect quick coupling AQI24 (female) can be equipped during manufacturing. In such cases "P" should be added to the product designation, e.g. CFC101P
- En snabbkoppling AQU8 (hane) är normalt monterad på alla cylindrar vid leverans. Skruv-snabbkoppling AQI24 (hona) kan utrustas under tillverkningen. I sådana fall ska "P" läggas till produktbeteckningen, t.ex. CFC101P



70-80 MPa

- REHOBOT cylinders are available in several different designs and materials. This creates the greatest possible choice for all types of jobs.

After 70 years of development of hydraulic cylinders, REHOBOT can safely say that the accumulated knowledge has led to a superior design. Everything from materials, to surface treatment and assembly process ensures the market's best functioning cylinders.

REHOBOTS quality creates an exceptional product life cycle, which provides cost efficiency over time.

- REHOBOT cylindrar finns i flera olika utförande och material. Detta för att skapa största möjliga valmöjlighet för alla typer av jobb.

Efter 70 års utveckling av hydrauliska cylindrar kan REHOBOT med säkerhet säga att den ackumulerade kunskapen har lett till en överlägsen design. Allt från materialval, till ytbehandling och monteringsprocess säkerställer marknadens bäst fungerande cylindrar.

REHOBOTS kvalitet skapar en exceptionell produktlivslängd vilket ger en kostnadseffektivitet över tid.



- Our steel cylinder pistons have hard chromed surface which withstand even the worst conditions!
- Våra cylinderkolvar är hårdförkromade för att tåla även de tuffaste miljöer!



- CLF cylinders are specially designed with a low build height, perfect for using in confined spaces.
- CLF cylindrar är specialdesignade för att ge en låg bygghöjd vilket är perfekt för användning där utrymmet är begränsat.



- CSF - the stainless steel cylinders resists the most harsh and toughest environments.
- CSF - Cylindrar i rostfritt stål för de svåraste och tuffaste miljöerna.



- Black is the new green: with more eco-friendly manufacturing process the Blackline cylinders do not only resist the tough environment, they also preserve it without compromising superior quality.
- Svart är det nya gröna: med en mer miljövänlig tillverkningsprocess motstår Blackline-cylindrarna inte bara den tuffa miljön, de bevarar den också utan att kompromissa med överlägsen kvalitet.



- Aluminum cylinders are all made of high-tensile aluminum providing an excellent service life in low cycle applications. They have an outstanding power to weight ratio – weighing approximately 50% less than steel cylinders.
- Aluminiumcylindrar är alla tillverkade av höghållfast aluminium vilket ger en utmärkt livslängd i lågcykelapplikationer. De har en enastående effekt/viktförhållande - väger cirka 50% mindre än stålcylindrar.



- A wide range of accessories make the cylinders possible to equip with all the prerequisites to become universal tools.
- Möjligheten att utrusta cylindrarna med ett brett sortiment av tillbehör utökar användningsområdet och skapar universella verktyg.

■ HYDRAULIC CYLINDERS

Overview

- Always plan a hydraulic system by selecting products suitable for the current work operation. Check product limitations regarding pressure ranges, lifting capacities and connection and adapter possibilities. The maximum working pressure of the system must not exceed the maximum working pressure of the product in the system which has the lowest maximum working pressure.

We recommend the use of pressure gauges to indicate safe use for each hydraulic system.

- The partly completed machinery must not be put into service until the machinery into which it is to be incorporated has been declared in conformity with the provisions of the Machinery Directive 2006/42/EC.

This means that cylinders, which are classified as partly completed machinery, should only be used with CE-marked pumps.

REHOBOT pumps are CE-approved.



- A push-to-connect quick coupling AQU8 (male) is normally mounted on all cylinders on delivery. Screw-to-connect quick coupling AQI24 (female) can be equipped on cylinders during manufacturing. In such cases "P" should be added to the product designation, e.g. CFC101P.



⚠ NOTE!



The REHOBOT range of aluminium cylinders are aimed to be used intermittently and in low-cycle applications such as normal maintenance and lifting operations.

The aluminium cylinders are designed to provide a lifetime of at least 5.000 cycles and should therefore NOT be used in high-cycle operations like production lines etc. Use of these cylinders beyond their rated life can lead to sudden failure without warning and could cause property damage, injury, or death.



Support the ram on or against a solid, flat surface before lifting. Never lean over a pressurised ram or pump lever. Before lifting, secure the load so that it cannot roll or slide.

Never work under a raised load without first

supporting it on axle stands or some form of mechanical support.

Never disconnect a ram from the pump when the hydraulic system is pressurised.



Do not lift any load that exceeds the rated capacity of the ram. Overloading may damage the equipment and cause personal injury.



A ram can support maximum load on the piston stop ring/glands. However, avoid loading a ram when it is fully extended as this causes unfavourable stresses. Therefore choose a ram with a slightly longer stroke than is necessary for the intended application. A golden rule is to use 80% of the max capacity and the max stroke for a long product life-cycle.

■ HYDRAULISKA CYLINDRAR

Översikt

- Planera alltid ett hydraulsystem genom att välja produkter lämpade för aktuell arbetsoperation. Kontrollera produktbegränsningar avseende tryckområden, lyftkapaciteter och ihopkopplingsmöjligheter. Systemets maximala arbetstryck får ej överstiga det maximala arbetstrycket för den produkt i systemet som har lägst maximalt arbetstryck.
- Vi rekommenderar användning av manometer för indikering av säker användning för varje hydraulsystem.

- En delvis fullbordad maskin får inte tas i bruk förrän den maskin som kopplas samman följer och överensstämmer med bestämmelserna i maskindirektivet 2006/42/EC.

Det innebär att cylindrar, vilka är klassade som delvis fullbordade maskiner, enbart bör användas med CE-märkta pumpar.

Alla REHOBOTS pumpar är CE-märkta.



Partly
completed
machinery



- Snabbkoppling AQU8 (hane) är normalt monterad på REHOBOT cylindrar.

Skruv-snabbkoppling AQI24 (hona) kan bli monterad på cylindrar under tillverkning. I såna fall skall "P" bli inkluderad i produktbeskrivningen, t.ex. CFC101P



⚠ OBSERVERA!



OBS! Aluminiumcylindrar ur REHOBOT's produktsortiment är gjorda för att användas i områden med lågt antal cykler som t ex normalt underhållsarbete och lyft.

Cylindrarna har konstruerats för att klara 5.000 cykler till fullt tryck och ska därför inte användas vid applikationer med många cykler, exempelvis inom löpande produktion. Användning av cylindrarna utanför denna livslängdsgräns kan leda till haveri utan varning och kan orsaka skada på egendom, person och även dödsfall.



Placera cylindern på/mot fast och plant underlag före lyft. Stå aldrig över trycksatt cylinder eller pumpspak. Före lyft, säkra lasten så den ej rullar eller glider.

Arbeta aldrig under en upplyft last utan att

först förankra den med pallbockar eller annat mekaniskt stöd.

Koppla aldrig ifrån en cylinder från pumpen om hydraulsystemet är under tryck.



Lyft ej last som överskrider cylinderns märklastkapacitet. Överbelastning kan skada utrustningen och medföra personskador.



Cylindern klarar full last på kolvens stoppning/glander. Undvik emellertid att belasta cylindern vid fullt utpumpad slaglängd då detta medför ogynnsam påfrestning. Välj därför cylinder med något längre slaglängd än nödvändigt för aktuell arbetsoperation. En gyllende regel är att alltid använda max 80% av max kapaciteten och max slaglängd för lång livslängd på cylindern.

■ HYDRAULIC PUSH CYLINDERS, SPRING RETURN, STEEL, CF ■ HYDRAULISKA TRYCKCYLINDRAR, FJÄDERRETUR, STÅL, CF

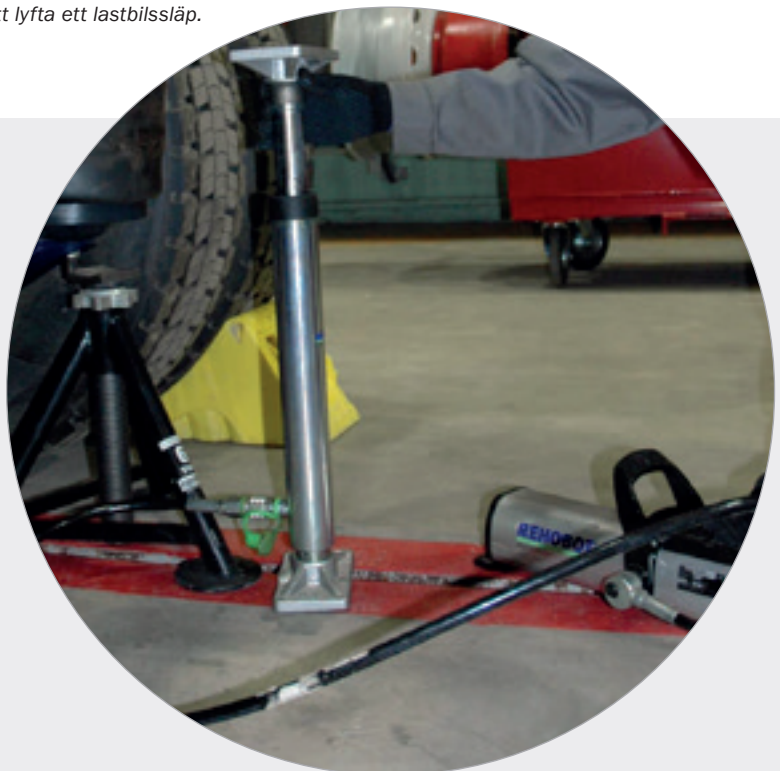
5-24 ton

Capacity Kapacitet kN (t)	Description Benämning	Part no Artikelnr	Max working pressure Max arbetstryck MPa	Stroke Slaglängd mm	Stroke volume Slagvolym cm ³	Piston area Kolvarea cm ²	Piston head Kolvhuvud Ø mm	A mm	B Ø mm	C mm
49 (5)	CF104B	27485	70	127	90	7,1	30	267	37,5	49
	CF204B	27486	70	200	142	7,1	30	340	37,5	49
111 (11)	CF110C	43829	70	150	239	15,9	45	321	56,5	43
	CF210C	43830	70	200	318	15,9	45	372	56,5	43
	CF310C	43831	70	300	477	15,9	45	474	56,5	43
232 (24)	CF120A	24178	70	127	422	33,2	65	337	84	41
	CF220A	24973	70	200	664	33,2	65	410	84	41
	CF320A	24974	70	300	996	33,2	65	510	84	41
111 (11)	CFU2010C	43837	70	200	318	15,9	45	387	56,5	43
	CFU2510C	43838	70	250	398	15,9	45	437	56,5	43

The CF cylinder series is appreciated because of its hard-chromed piston, galvanized parts and many useful accessories that are easy to mount.

CF cylindserien är uppskattad på grund av bland annat hårdföchromad kolvstång, elförzinkad detaljer och många användbara tillbehör som är lätta att montera.

CF210C + TMT122 + 2x TS130 + THT115
CF cylinder used to lift a truck trailer/CF cylinder som används för att lyfta ett lastbilssläp.



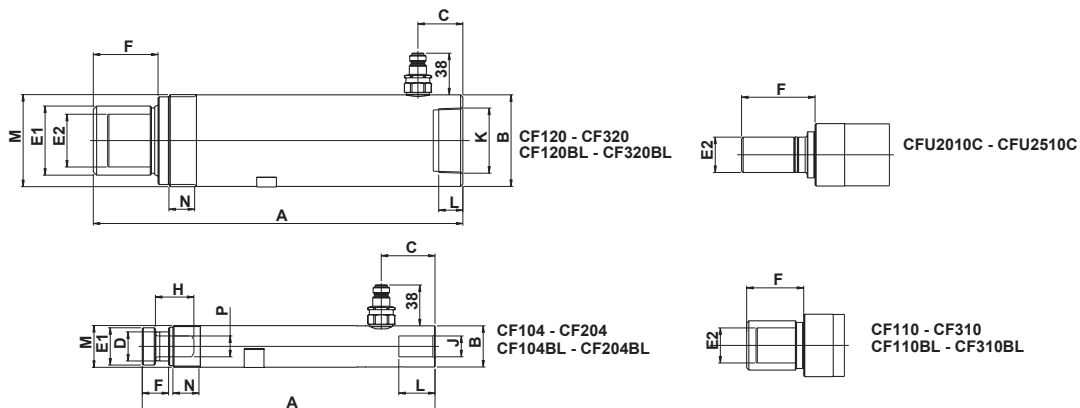


Partly
completed
machinery



+50 °C
Temperature range
-20 °C

D	E1	E2	F	H	J	K	L	M	N	P	Quick coupling Snabbkoppling	Weight Vikt
∅ mm	∅ mm	∅ mm	mm	mm	mm		mm		mm	∅ mm		kg
26,5	34	-	25	33	19	-	33	1 1/2"-16 UN	25	19	AQU8	1,7
26,5	34	-	25	33	19	-	33	1 1/2"-16 UN	25	19	AQU8	2,4
38	45	32,25	52,5	-	-	1 1/4"-11 1/2 NPT	22	2 1/4"-14 UN	27	-	AQU8	4,7
38	45	32,25	52,5	-	-	1 1/4"-11 1/2 NPT	22	2 1/4"-14 UN	27	-	AQU8	5,5
38	45	32,25	52,5	-	-	1 1/4"-11 1/2 NPT	22	2 1/4"-14 UN	27	-	AQU8	7
60	63	48	59	-	-	2"-11 1/2 NPT	22	3 5/16"-12 UN	25	-	AQU8	10,2
60	63	48	59	-	-	2"-11 1/2 NPT	22	3 5/16"-12 UN	25	-	AQU8	12,4
60	63	48	59	-	-	2"-11 1/2 NPT	22	3 5/16"-12 UN	25	-	AQU8	16
38	-	32,25	67	-	-	1 1/4"-11 1/2 NPT	22	2 1/4"-14 UN	27	-	AQU8	5,3
38	-	32,25	67	-	-	1 1/4"-11 1/2 NPT	22	2 1/4"-14 UN	27	-	AQU8	6



■ CF cylinders are an essential part of REHOBOT's cylinder range and can be used for a variety of purposes. They are included in our push and pull kits, among other things. The cylinders are designed for mounting accessories in the piston pin and in the cylinder bottom.

CF = Single acting push cylinders with spring return

CFU = Single acting push cylinders with spring return and extended piston pin without pressure head.

■ CF-cylindrar är trotjänare i REHOBOTs cylindertosortiment och kan användas till en rad olika ändamål. De ingår bland annat i våra tryck- och dragsatser. Cylindrarna är konstruerade för montering av tillbehör i kolvtapp och i cylinderbotten.

CF = Enkelverkande tryckcylindrar med fjäderretur

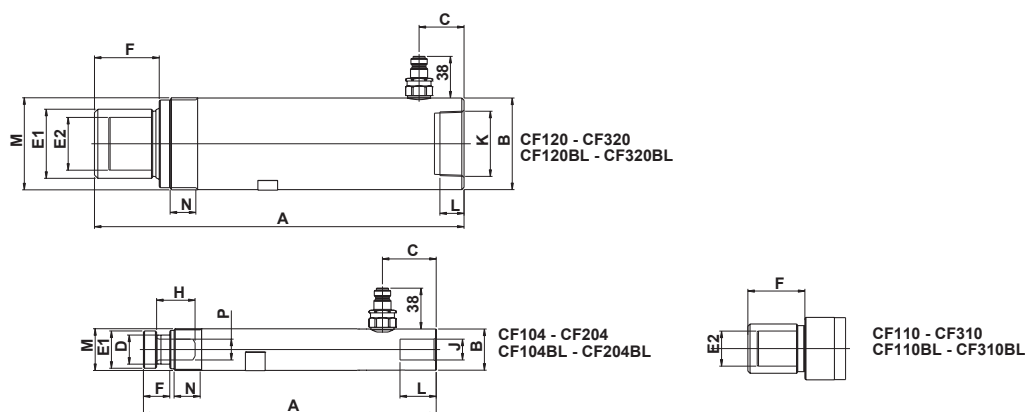
CFU = Enkelverkande tryckcylindrar med fjäderretur och extra lång kolvtapp utan tryckhuvud

■ HYDRAULIC PUSH CYLINDERS, SPRING RETURN, STEEL, CF BL

■ HYDRAULISKA TRYCKCYLINDRAR, FJÄDERRETUR, STÅL, CF BL

5-24 ton

Capacity Kapacitet kN (t)	Description Benämning	Part no Artikelnr	Max working pressure Max arbetstryck MPa	Stroke Slaglängd mm	Stroke volume Slagvolym cm ³	Piston area Kolvarea cm ²	Piston head Kolvhuvud Ø mm	A mm	B Ø mm
49 (5)	CF104BL	51184	70	127	90	7,1	30	267	37,5
	CF204BL	51185	70	200	142	7,1	30	340	37,5
111 (11)	CF110BL	51188	70	150	239	15,9	45	321	56,5
	CF210BL	51189	70	200	318	15,9	45	372	56,5
	CF310BL	51190	70	300	477	15,9	45	474	56,5
232 (24)	CF120BL	51194	70	127	422	33,2	65	337	84
	CF220BL	51195	70	200	664	33,2	65	410	84
	CF320BL	51196	70	300	996	33,2	65	510	84



■ REHOBOT Blackline pressure cylinders are designed for extremely tough environments with their increased wear resistance, strength and corrosion resistance.

With a more environmentally friendly manufacturing process, Blackline cylinders are both durable in different environments and better for the environment.

They are based on REHOBOT's successful CF series, and can be used for a variety of purposes.

■ REHOBOT Blackline tryckcyllindrar är framtagna för extremt tuffa miljöer med sin ökade slitstyrka, hållfasthet och korrosionsmotstånd.

Med en mer miljövänlig tillverkningsprocess är Blackline cylindrar både tåliga i olika miljöer och bättre för miljön.

De bygger på REHOBOTS framgångsrika CF-serie, och kan användas till en rad olika ändamål.

Black is the new green: with more eco-friendly manufacturing process the Blackline cylinders do not only resist the tough environment, they also preserve it without compromising superior quality.

Svart är den nya grönt: med en mer miljövänlig tillverkningsprocess motstår Blackline-cylindrarna inte bara den tuffa miljön, de bevarar den också utan att kompromissa med överlägsen kvalitet.



Partly
completed
machinery



+50 °C
Temperature range
-20 °C

C	D	E1	E2	F	H	J	K	L	M	N	P	Quick coupling Snabbkoppling	Weight Vikt
mm	∅ mm	∅ mm	∅ mm	mm	mm	mm		mm		mm	∅ mm		kg
49	26,5	34	-	25	33	19	-	33	1 1/2"-16 UN	25	19	AQU8	1,7
49	26,5	34	-	25	33	19	-	33	1 1/2"-16 UN	25	19	AQU8	2,4
43	38	45	32,25	52,5	-	-	1 1/4"-11 1/2 NPT	22	2 1/4"-14 UN	27	-	AQU8	4,7
43	38	45	32,25	52,5	-	-	1 1/4"-11 1/2 NPT	22	2 1/4"-14 UN	27	-	AQU8	5,5
43	38	45	32,25	52,5	-	-	1 1/4"-11 1/2 NPT	22	2 1/4"-14 UN	27	-	AQU8	7
41	60	63	48	59	-	-	2"-11 1/2 NPT	22	3 5/16"-12 UN	25	-	AQU8	10,2
41	60	63	48	59	-	-	2"-11 1/2 NPT	22	3 5/16"-12 UN	25	-	AQU8	12,4
41	60	63	48	59	-	-	2"-11 1/2 NPT	22	3 5/16"-12 UN	25	-	AQU8	16



Applications

The perfect cylinder series when used in harsh and wet environments with high risk of condensation and corrosion, such as scrapping and demolition, mining industry, marine and off-shore, oil and gas, service workshops, Industrial applications.

Applikationer

Den perfekta cylindserien när den används i hårda och våta miljöer med hög risk för kondens och korrosion, såsom skrotning och rivning, gruvindustri, marina och offshore, olja och gas, fordonsverkstad, industriella applikationer.

■ HYDRAULIC PUSH CYLINDERS, SPRING RETURN, STEEL, CFC

■ HYDRAULISKA TRYCKCYLINDRAR, FJÄDERRETUR, STÅL, CFC

5-95 ton

■ CFC cylinders are real all-round cylinders. They come in a wide range of capacities and strokes. The CFC cylinders compact design provides high force in a small package. The design of the cylinders is very useful for limited installation dimensions.

A number of accessories are available which makes the CFC-series adjustable to many different applications.

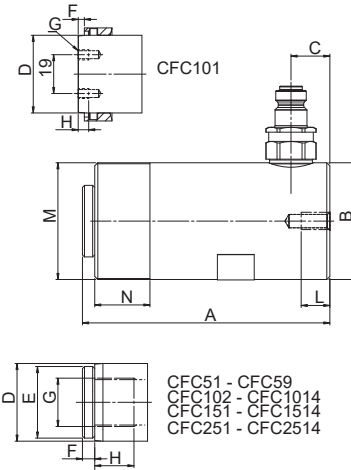
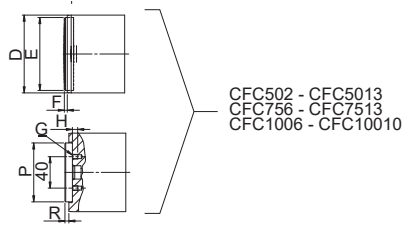
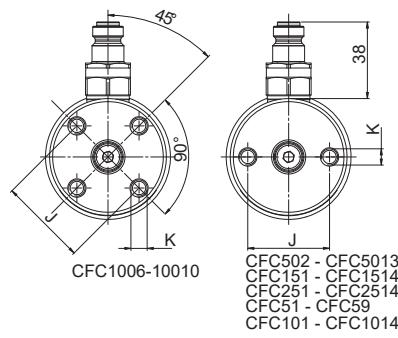
CFC = Compact single acting push cylinder with spring return

■ CFC cylindrar är riktiga all-round cylindrar. CFC cylindrar finns i en rad utföranden med olika egenskaper såsom kapacitet, slaglängd och höjd. Cylindrarna är kompakt konstruerade och har en lång slaglängd. Konstruktionen innebär också att små inbyggnadsmått kan erbjudas.

Det finns många tillbehör som gör CFC-serien anpassningsbar till många olika applikationer.

CFC = Kompakt enkelverkande cylinder med fjäderretur

Capacity Kapacitet kN (t)	Description Benämning	Part no Artikelnr	Max working pressure Max arbetstryck MPa	Stroke Slaglängd mm	Stroke volume Slagvolym cm ³	Piston area Kolvarea cm ²	Piston head Kolvhuvud Ø mm	A mm	B Ø mm	C mm
49 (5)	CFC51A	40184	70	27	19	7,1	30	110	38	19
	CFC53A	40186	70	77	55	7,1	30	165	38	19
	CFC55A	40188	70	127	90	7,1	30	216	38	19
	CFC57A	40190	70	181	128	7,1	30	273	38	19
	CFC59A	40192	70	232	165	7,1	30	324	38	19
111 (11)	CFC101	40235	70	25	40	15,9	45	90	57	19
	CFC102	40237	70	54	86	15,9	45	121	57	19
	CFC104	40239	70	105	167	15,9	45	171	57	19
	CFC106	39849	70	155	247	15,9	45	247	57	19
	CFC108	39850	70	206	328	15,9	45	298	57	19
	CFC1010	39851	70	257	409	15,9	45	349	57	19
	CFC1012	39852	70	305	485	15,9	45	400	57	19
	CFC1014	39853	70	356	566	15,9	45	451	57	19
166 (17)	CFC151	40264	70	25	59	23,8	55	124	70	19
	CFC152	40266	70	51	121	23,8	55	149	70	19
	CFC154	40268	70	101	240	23,8	55	200	70	19
	CFC156	39881	70	152	361	23,8	55	272	70	25
	CFC158	39882	70	203	482	23,8	55	322	70	25
	CFC1510	39883	70	254	603	23,8	55	373	70	25
	CFC1512	39884	70	305	725	23,8	55	424	70	25
	CFC1514	39885	70	356	846	23,8	55	475	70	25
232 (24)	CFC251	39940	70	25	83	33,2	65	140	85	22
	CFC252	39941	70	51	169	33,2	65	165	85	22
	CFC254	39942	70	101	335	33,2	65	216	85	22
	CFC256	39943	70	159	528	33,2	65	273	85	22
	CFC258	39944	70	209	694	33,2	65	324	85	22
	CFC2510	39945	70	260	863	33,2	65	375	85	22
	CFC2512	39946	70	311	1032	33,2	65	426	85	22
	CFC2514	39947	70	362	1201	33,2	65	476	85	22
496 (51)	CFC502	40292	70	53	376	70,9	95	176	127	33
	CFC504	40294	70	104	737	70,9	95	227	127	33
	CFC506	40296	70	159	1127	70,9	95	282	127	33
	CFC5013	40298	70	337	2389	70,9	95	460	127	33
727 (74)	CFC756	40344	70	155	1610	103,9	115	282	146	29
	CFC7513	40345	70	333	3459	103,9	115	492	146	29
929 (95)	CFC1006	40388	70	168	2230	132,7	130	359	175	41
	CFC10010	40389	70	260	3451	132,7	130	450	175	41



D	E	F	G	H	J	K	L	M	N	P	R	Quick coupling Snabbkoppling	Weight Vikt
∅ mm	∅ mm	mm		mm	mm		mm		mm	∅ mm	∅ mm		kg
25,4	25	6	3/4"-16 UNF	16	25	1/4"-20 UNC	14	1 1/2"-16 UN	29	-	-	AQU8	0,8
25,4	25	6	3/4"-16 UNF	16	25	1/4"-20 UNC	14	1 1/2"-16 UN	29	-	-	AQU8	1,2
25,4	25	6	3/4"-16 UNF	16	25	1/4"-20 UNC	14	1 1/2"-16 UN	29	-	-	AQU8	1,5
25,4	25	6	3/4"-16 UNF	16	25	1/4"-20 UNC	14	1 1/2"-16 UN	29	-	-	AQU8	1,9
25,4	25	6	3/4"-16 UNF	16	25	1/4"-20 UNC	14	1 1/2"-16 UN	29	-	-	AQU8	2,2
38	35	3	10-24 UN	7	40	5/16"-18 UNC	12	2 1/4"-14 UN	27	-	-	AQU8	1,5
38	35	6	1"-8 UNC	21	40	5/16"-18 UNC	12	2 1/4"-14 UN	27	-	-	AQU8	2
38	35	6	1"-8 UNC	21	40	5/16"-18 UNC	12	2 1/4"-14 UN	27	-	-	AQU8	2,7
38	35	6	1"-8 UNC	22	40	5/16"-18 UNC	12	2 1/4"-14 UN	27	-	-	AQU8	4
38	35	6	1"-8 UNC	22	40	5/16"-18 UNC	12	2 1/4"-14 UN	27	-	-	AQU8	4,6
38	35	6	1"-8 UNC	22	40	5/16"-18 UNC	12	2 1/4"-14 UN	27	-	-	AQU8	5,3
38	35	6	1"-8 UNC	22	40	5/16"-18 UNC	12	2 1/4"-14 UN	27	-	-	AQU8	6
38	35	6	1"-8 UNC	22	40	5/16"-18 UNC	12	2 1/4"-14 UN	27	-	-	AQU8	6,8
48	38	10	1"-8 UNC	17	48	3/8"-16 UNC	13	2 3/4"-16 UN	30	-	-	AQU8	3
48	38	10	1"-8 UNC	22	48	3/8"-16 UNC	13	2 3/4"-16 UN	30	-	-	AQU8	3,5
48	38	10	1"-8 UNC	22	48	3/8"-16 UNC	13	2 3/4"-16 UN	30	-	-	AQU8	4,5
48	38	10	1"-8 UNC	25	48	3/8"-16 UNC	13	2 3/4"-16 UN	30	-	-	AQU8	6,5
48	38	10	1"-8 UNC	25	48	3/8"-16 UNC	13	2 3/4"-16 UN	30	-	-	AQU8	7,5
48	38	10	1"-8 UNC	25	48	3/8"-16 UNC	13	2 3/4"-16 UN	30	-	-	AQU8	8,5
48	38	10	1"-8 UNC	25	48	3/8"-16 UNC	13	2 3/4"-16 UN	30	-	-	AQU8	9,5
48	38	10	1"-8 UNC	25	48	3/8"-16 UNC	13	2 3/4"-16 UN	30	-	-	AQU8	10,9
60	50	10	1 1/2"-16 UN	25	59	1/2"-13 UNC	19	3 5/16"-12 UN	49	-	-	AQU8	5,1
60	50	10	1 1/2"-16 UN	25	59	1/2"-13 UNC	19	3 5/16"-12 UN	49	-	-	AQU8	5,9
60	50	10	1 1/2"-16 UN	25	59	1/2"-13 UNC	19	3 5/16"-12 UN	49	-	-	AQU8	7,7
60	50	10	1 1/2"-16 UN	25	59	1/2"-13 UNC	19	3 5/16"-12 UN	49	-	-	AQU8	9,7
60	50	10	1 1/2"-16 UN	25	59	1/2"-13 UNC	19	3 5/16"-12 UN	49	-	-	AQU8	11,5
60	50	10	1 1/2"-16 UN	25	59	1/2"-13 UNC	19	3 5/16"-12 UN	49	-	-	AQU8	13,3
60	50	10	1 1/2"-16 UN	25	59	1/2"-13 UNC	19	3 5/16"-12 UN	49	-	-	AQU8	15
60	50	10	1 1/2"-16 UN	25	59	1/2"-13 UNC	19	3 5/16"-12 UN	49	-	-	AQU8	17
80	75	3	2x M6	8	95	M12	19	5"-12 UN	55	76	6,5	AQU8	16
80	75	3	2x M6	8	95	M12	19	5"-12 UN	55	76	6,5	AQU8	19
80	75	3	2x M6	8	95	M12	19	5"-12 UN	55	76	6,5	AQU8	23
80	75	3	2x M6	8	95	M12	19	5"-12 UN	55	76	6,5	AQU8	35
100	75	5	2x M6	8	-	-	-	5 3/4"-12 UN	44	77	4,5	AQU8	30
100	75	5	2x M6	8	-	-	-	5 3/4"-12 UN	44	77	4,5	AQU8	48
100	75	5	2x M6	8	140	3/4"-10 UNC	24	6 7/8"-12 UN	54	77	4,5	AQU8	54
100	75	5	2x M6	8	140	3/4"-10 UNC	24	6 7/8"-12 UN	54	77	4,5	AQU8	65

■ **HYDRAULIC PUSH CYLINDERS, STEEL, CL/CLF**
■ **HYDRAULISKA TRYCKCYLINDRAR, STÅL, CL/CLF**

5-202 ton

Capacity Kapacitet kN (t)	Description Benämning	Part no Artikelnr	Max working pressure Max arbetstryck MPa	Stroke Slaglängd mm	Stroke volume Slagvolym cm ³	Piston area Kolvarea cm ²	Piston head Kolvhuvud Ø mm	Spring return Fjäderretur	Handle Handtag
49 (5)	CL50-25	35680	70	25	18	7,1	30	No/Nej	No/Nej
	CLF50-10	35132	70	10	7,1	7,1	30	Yes/Ja	No/Nej
111 (11)	CLF110-10	35133	70	10	15,9	15,9	45	Yes/Ja	No/Nej
	CLF110-30	47067	70	28	44,5	15,9	45	Yes/Ja	No/Nej
218 (22)	CLF220-13	35320	70	13,5	42,1	31,2	63	Yes/Ja	No/Nej
	CLF220-25	50450	70	25	78	31,2	63	Yes/Ja	No/Nej
	CLF220-50	37553	70	50	156	31,2	63	Yes/Ja	No/Nej
445 (45)	CLF450-15	35305	70	15	95,4	63,6	90	Yes/Ja	No/Nej
	CLF450-40	47071	70	40	254,4	63,6	90	Yes/Ja	No/Nej
665 (68)	CLF670-15	35413	70	15	142,5	95	110	Yes/Ja	Yes/Ja
	CLF670-45	47075	70	45	427,5	95	110	Yes/Ja	Yes/Ja ¹⁾
1078 (110)	CLF1100-15	35166	70	15	231	153,9	140	Yes/Ja	Yes/Ja
	CLF1100-40	47079	70	40	616	153,9	140	Yes/Ja	Yes/Ja ¹⁾
1498 (153)	CLF1500-15	35485	70	15	321	213,8	165	Yes/Ja	Yes/Ja
1985 (202)	CLF2000-16	35490	70	16	454	283,5	190	Yes/Ja	Yes/Ja

1) Delivered with handle (the handle is detachable) / Levereras med bärhandtag (handtaget är löstagbart)

■ CL and CLF push cylinders are the right choice for those who need small and compact installation dimensions. Threaded holes for fastening makes it easy to integrate the cylinder into different kinds of applications.

The cylinders can withstand high loads and are built specifically for demanding applications.

CLF670- CLF2000 are equipped with a handle.

CL = Single acting low push cylinders with gravity return

CLF = Single acting low push cylinders with spring return

■ CL och CLF tryckcylindrar passar bra för den som har behov av små inbyggnadsmått. Gängade fästhål gör den lätt att integrera i olika applikationer.

Cylindrarna tål höga laster och är speciellt byggda för krävande applikationer.

Bärhandtag på CLF670 - CLF2000

CL = Kompakta tryckcylindrar utan fjäderretur

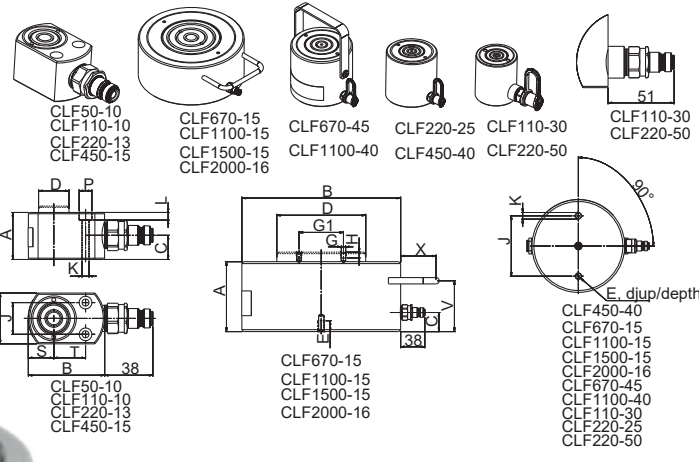
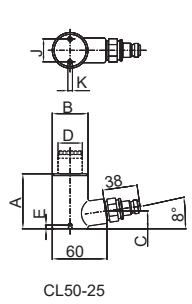
CLF = Kompakta tryckcylindrar med fjäderretur



CLF220-13 + PHS70-1000/LS201
CLF cylinder used to lift a machine/CLF cylinder som används för att lyfta en maskin



A	B	C	D	E	G	G1	H	J	K	L	P	S	T	U	V	X	Quick coupling Snabbkoppling	Weight Vikt
mm	∅ mm	mm	∅ mm	mm		mm	mm	mm		mm	∅ mm	mm	mm	mm	mm	mm		kg
60	39	19	26,5	4	-	-	-	25	M5	-	-	-	-	-	-	-	AQU8	0,7
37	60	18	24	-	-	-	-	25	∅5,5	6	10	20	25	40	-	-	AQU8	0,6
43	80	18	35	-	-	-	-	40	∅5,5	6	10	33	32	66	-	-	AQU8	1,5
75	65	20	35	6	-	-	-	40	M6	-	-	-	-	-	-	-	AQU8	1,8
50	100	20	50	-	-	-	-	40	∅5,5	6	10	44	41	86	-	-	AQU8	2,6
65	96	16	50	5	-	-	-	55	M6	-	-	-	-	-	-	-	AQU8	3,3
107	85	20	50	5	-	-	-	55	M6	-	-	-	-	-	-	-	AQU8	3,9
68	134	20	60	-	-	-	-	67	∅12	11	18	60	50,8	120	-	-	AQU8	6,4
120	120	20	60	10	-	-	-	75	M8	-	-	-	-	-	-	-	AQU8	8,8
78	146	20	80	8	-	-	-	110	M8	-	-	-	-	-	60	45	AQU8	9,2
130	146	20	80	12	-	-	-	95	M10	-	-	-	-	-	85	-	AQU8	14,3
90	180	20	100	10	-	-	-	120	M8	-	-	-	-	-	60	53	AQU8	17
140	180	25	100	18	-	-	-	120	M12	-	-	-	-	-	95	-	AQU8	23,7
100	220	27	125	14	M8	70	10	150	M10	-	-	-	-	-	80	58	AQU8	28
110	250	30	140	19	M8	70	10	200	M10	-	-	-	-	-	80	61	AQU8	40



**COMPACT
DESIGN
KOMPAKT
DESIGN**

■ **HYDRAULIC PUSH CYLINDERS, SPRING RETURN, STAINLESS STEEL, CSF**
■ **HYDRAULISKA TRYCKCYLINDRAR, FJÄDERRETUR, ROSTFRITT, CSF**

13-100 ton 80 MPa

Capacity/Kapacitet		Description Benämning	Part no. Artikelnr	Max working pressure Max arbetstryck MPa	Stroke Slaglängd mm	Stroke volume Slagvolym cm ³	Piston area Kolvarea cm ²	Piston head Kolvhuvud Ø mm
Ø 80 MPa kN (t)	Ø 70 MPa kN (t)							
127 (13)	111 (11,3)	CSF110-50	45092	80	50	80	15,9	45
		CSF110-100	45094	80	100	159	15,9	45
		CSF110-150	45096	80	150	238	15,9	45
249 (25)	218 (22)	CSF220-25	45098	80	25	78	31,2	63
		CSF220-50	45100	80	50	156	31,2	63
		CSF220-100	45102	80	100	312	31,2	63
		CSF220-150	45104	80	150	467	31,2	63
		CSF220-200	45106	80	200	623	31,2	63
402 (41)	352 (36)	CSF350A-50	45108	80	50	251	50,3	80
		CSF350A-100	45110	80	100	502	50,3	80
		CSF350A-200	45112	80	200	1005	50,3	80
628 (64)	550 (56)	CSF550A-50	45114	80	50	393	78,5	100
		CSF550A-100	45116	80	100	785	78,5	100
		CSF550A-200	45118	80	200	1570	78,5	100
982 (100)	859 (88)	CSF860A-50	45120	80	50	613	122,7	125
		CSF860A-100	45122	80	100	1227	122,7	125
		CSF860A-200	45124	80	200	2453	122,7	125

1) Delivered with a handle (the handle is detachable) / Levereras med bärhandtag (handtaget är löstagbart)

- CSF-series are designed to compensate side loads better than conventional cylinders and are also approved for a max working pressure of 80 MPa which can assist in crucial situations.

Stainless steel body makes the cylinder ready for harsh environments.

Models in range CSF350- CSF860 are equipped with a carrying handle on the cylinder body. Handles can be removed if needed.

CSF = Stainless steel single acting push cylinders with spring return

- CSF-serien är utformad för att kompensera sneda belastningar bättre än konventionella cylindrar och är också godkänd för ett maximalt arbetstryck på 80 MPa vilket kan hjälpa till i avgörande situationer.

Rostfritt stål gör cylindern redo för tuffa miljöer.

Modeller inom CLF350- CSF860 är utrustade med bärhandtag på cylinderkroppen. Handtag kan tas bort.

CSF = Rostfria tryckcylindrar med fjäderretur

■ **Applications**

The perfect cylinder series for industries with higher requirements for clean environments.

Also a suitable for demanding environments such as off-shore oil rigs or wind turbines.

■ **Applikationer**

Den perfekta cylinderserien för industrier med renlighetskrav.

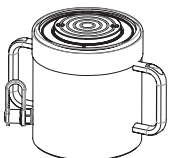
Mycket passande cylinderserie för tuffa miljöer såsom off-shore oljerigg eller vindkraftparker.



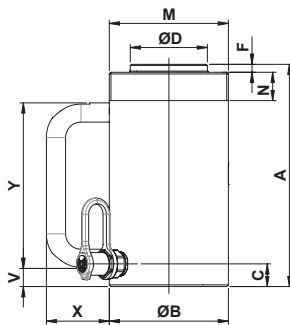
Handle Handtag	A	B	C	D	F	M	N	V	X	Y	Quick coupling Snabbkoppling	Weight Vikt
	mm	Ø mm	mm	Ø mm	mm		mm	mm	mm	mm		kg
No (Nej)	134	58	20	35	6	M58x2	25	-	-	-	AQU8	2,2
No (Nej)	184	58	20	35	6	M58x2	25	-	-	-	AQU8	3,0
No (Nej)	234	58	20	35	6	M58x2	25	-	-	-	AQU8	3,5
No (Nej)	115	80	20	52	7	M80x3	30	-	-	-	AQU8	3,7
No (Nej)	140	80	20	52	7	M80x3	30	-	-	-	AQU8	4,3
No (Nej)	190	80	20	52	7	M80x3	30	-	-	-	AQU8	5,5
No (Nej)	240	80	20	52	7	M80x3	30	-	-	-	AQU8	6,9
No (Nej)	290	80	20	52	7	M80x3	30	-	-	-	AQU8	8,2
Yes (Ja) ¹⁾	146	105	20	70	7	M105x3	25	1	49	112	AQU8	8,2
Yes (Ja) ¹⁾	196	105	20	70	7	M105x3	25	16	55	146	AQU8	10,2
Yes (Ja) ¹⁾	296	105	20	70	7	M105x3	25	81	55	146	AQU8	15,6
Yes (Ja) ¹⁾	160	130	23	80	7	M130x3	25	12	49	112	AQU8	13,5
Yes (Ja) ¹⁾	210	130	23	80	7	M130x3	25	29	55	146	AQU8	16,7
2x Yes (Ja) ¹⁾	310	130	23	80	7	M130x3	25	85	55	146	AQU8	23,6
2x Yes (Ja) ¹⁾	183	160	35	100	9	M160x3	30	29	49	112	AQU8	23,6
2x Yes (Ja) ¹⁾	233	160	35	100	9	M160x3	30	44	55	146	AQU8	28,9
2x Yes (Ja) ¹⁾	333	160	35	100	9	M160x3	30	97	55	146	AQU8	39,3



CSF350A-50



CSF860A-50



■ HYDRAULIC PUSH CYLINDERS, SPRING RETURN, ALUMINIUM CFA ■ HYDRAULISKA TRYCKCYLINDRAR, FJÄDERRETUR, ALUMINIUM, CFA

24-95 ton

Capacity Kapacitet kN (t)	Description Benämning	Part no Artikelnr	Max working pressure Max arbetstryck MPa	Stroke Slaglängd mm	Stroke volume Slagvolym cm ³	Piston area Kolvarea cm ²	Piston head Kolvhuvud Ø mm	Handle Handtag
232 (24)	CFA250-100	48978	70	100	332	33,2	65	No (Nej)
	CFA250-200	48980	70	200	664	33,2	65	No (Nej)
496 (51)	CFA500-100	47153	70	100	709	70,9	95	Yes (Ja) ¹⁾
	CFA500-200	47160	70	200	1418	70,9	95	Yes (Ja) ¹⁾
727 (74)	CFA750-100	47185	70	100	1039	103,9	115	Yes (Ja) ¹⁾
	CFA750-200	47186	70	200	2078	103,9	115	Yes (Ja) ¹⁾
929 (95)	CFA1000-100	47163	70	100	1327	132,7	130	Yes (Ja) ¹⁾
	CFA1000-200	47171	70	200	2655	132,7	130	Yes (Ja) ¹⁾

1) Delivered with a handle (the handle is detachable) / Levereras med bärhandtag (handtaget är löstagbart)

■ CFA push cylinders are all manufactured of high-tensile aluminum providing an excellent service life in low cycle applications. They have an outstanding power to weight ratio – weighing approximately 50% less than steel cylinders. The cylinder tube and piston are hard anodised for extended protection against wear and corrosion. CFA push cylinders are delivered with a pressure head and a protective bottom plate made out of steel. All to guarantee proper function even if the base and lifting points are rough.

Models in range CFA500 - CFA1000 are equipped with carrying handle on the cylinder body.

CFA = Single acting push cylinders with spring return

■ CFA-tryckcyllindrar är alla tillverkade av höghållfast aluminium vilket ger en utmärkt livslängd i lågcykelapplikationer. De har en enastående effekt/viktförhållande - väger cirka 50% mindre än stålcyllindrar. Cyllinderröret och kolven är anodiserade för utökat skydd mot slitage och korrosion. CFA-tryckcyllindrar levereras med en tryckhuvud och en skyddande bottenplatta av stål. Allt för att garantera korrekt funktion även om basen och lyftpunkterna är grova.

Modeller CFA500 - CFA1000 är utrustade med bärhandtag på cyllinderkroppen.

CFA = Enkelverkande tryckcyllindrar med fjäderretur

**MORE ERGONOMIC
MER ERGONOMISK**

■ Applications

The perfect cylinder series if often used by hand and carried around.

■ Applikationer

Den perfekta cyllinderserien där tryckcyllindrar ofta används för hand och transporteras omkring.

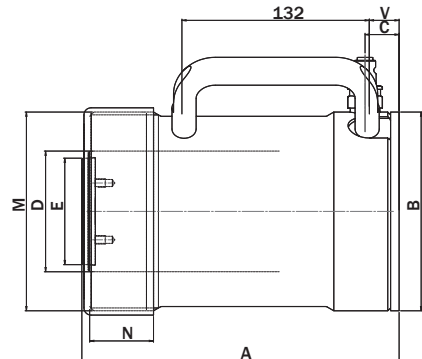
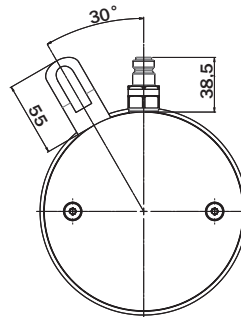


Partly
completed
machinery



+50 °C
Temperature range
-20 °C

A	B	C	D	E	M	N	V	Quick coupling Snabbkoppling	Weight Vikt
mm	∅ mm	mm	∅ mm	∅ mm		mm	mm		kg
212	100	24	60	53	M100x4	37	-	AQU8	4,4
312	100	24	60	53	M100x4	37	-	AQU8	5,9
223,5	140	31	85	75	M140x4	45	21	AQU8	9,2
323,5	140	31	85	75	M140x4	45	21	AQU8	12,7
235,5	170	18	100	75	M170x4	54	31	AQU8	14,0
335,5	170	18	100	75	M170x4	54	31	AQU8	18,3
243	190	39	110	95	M190x4	56	34	AQU8	18,4
343	190	39	110	95	M190x4	56	34	AQU8	24,7



△ PLEASE NOTE

The REHOBOT range of aluminium cylinders are aimed to be used intermittently and in low-cycle applications such as normal maintenance and lifting operations. The aluminium cylinders are designed to provide a lifetime of at least 5000 cycles and should therefore NOT be used in high-cycle operations like production lines etc. Use of these cylinders beyond their rated life can lead to sudden failure without warning and could cause property damage, injury, or death.

△ OBSERVERA

Aluminiumcylindrar ur REHOBOT's produktsortiment är gjorda för att användas i områden med lågt antal cykler som t ex normalt underhållsarbete och lyft. Cylindrarna har konstruerats för att klara 5.000 cykler till fullt tryck och ska därför inte användas vid applikationer med många cykler, exempelvis inom löpande produktion. Användning av cylindrarna utanför denna livslängdsgräns kan leda till haveri utan varning och kan orsaka skada på egendom, person och även dödsfall.

■ HYDRAULIC HOLLOW CYLINDERS, SPRING RETURN, ALUMINIUM, CHFA ■ HYDRAULISKA HÅLCYLINDRAR, FJÄDERRETUR, ALUMINIUM, CHFA

13-103 ton

Capacity Kapacitet kN (t)	Description Benämning	Part no. Artikelnr	Max working pressure Max arbetstryck MPa	Stroke Slaglängd mm	Stroke volume Slagvolym cm ³	Piston area Kolvarea cm ²	Handle Handtag	A mm	B Ø mm	C mm
123 (13)	CHFA132	45862	70	52	92	17,6	No/Nej	165	80	22
	CHFA136	46602	70	153	270	17,6	No/Nej	310	80	22
176 (18)	CHFA182A	46621	70	51	128	25,1	No/Nej	171	94	22
	CHFA184A	46622	70	102	256	25,1	No/Nej	246	94	22
255 (26)	CHFA262	46641	70	51	186	36,4	No/Nej	180	115	26
	CHFA266	46642	70	153	557	36,4	No/Nej	323	115	26
358 (36)	CHFA372	46661	70	51	261	51,2	No/Nej	189	136	28
	CHFA376	46662	70	153	784	51,2	No/Nej	327	136	28
508 (52)	CHFA504	47733	70	104	756	72,7	Yes/Ja	276	160	32
	CHFA673A	46681	70	77	726	94,2	Yes/Ja (x2)	257	185	37
659 (67)	CHFA674A	50830	70	102	961	94,2	Yes/Ja (x2)	284	185	37
	CHFA676A	46682	70	153	1442	94,2	Yes/Ja (x2)	357	185	37
1010 (103)	CHFA1003A	46701	70	77	1111	144,3	Yes/Ja (x2)	290	227	40
	CHFA1006A	46702	70	153	2208	144,3	Yes/Ja (x2)	397	227	40

■ CHFA-series push cylinders are all made of high-tensile aluminum providing an excellent service life in low cycle applications. They have an outstanding power to weight ratio – weighing approximately 50% less than steel cylinders. The centre hole design allows the cylinder to be used for both push and pulling operations.

Models in range CHFA504 - CHFA1006 are equipped with a carrying handle on the cylinder body.

Cylinder support plates suitable for CHFA single acting aluminium hollow cylinders are made of steel and are used for protecting the cylinder base against damages. TS cylinder support plates should always be used when the cylinder base is placed against hard material. A support plate is a simple and cost effective way to protect your cylinder.

■ Applications

For all jobs where something needs to be pulled out or pushed in, for example bushings and such, this is the ideal product. With a threaded rod, counter bar and a pump there is no need to knock and hit the bushing creating deformation.

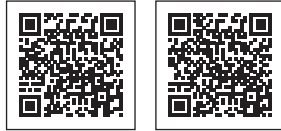
■ CHFA-serie tryckcylindrar är alla gjorda av höghållfasthetsaluminium vilket ger en utmärkt livslängd i lågcykelapplikationer. De har enastående effekt/viktförhållande – väger cirka 50% mindre än motsvarande stålcylindrar. Den hållkonstruktionen gör att cylindern kan användas för både tryck- och dragoperationer.

Modeller inom området CHFA504 - CHFA1006 är utrustade med bärhandtag på cylinderkroppen.

Cylinderstödplattor som är lämpliga för CHFA-serien är gjorda av stål och används för att skydda cylinderbotten mot skador. TS-cylinderstödplattor ska alltid användas när cylinderbotten är placerad mot hårt material. En stödplatta är ett enkelt och kostnadseffektivt sätt att skydda din cylinder.

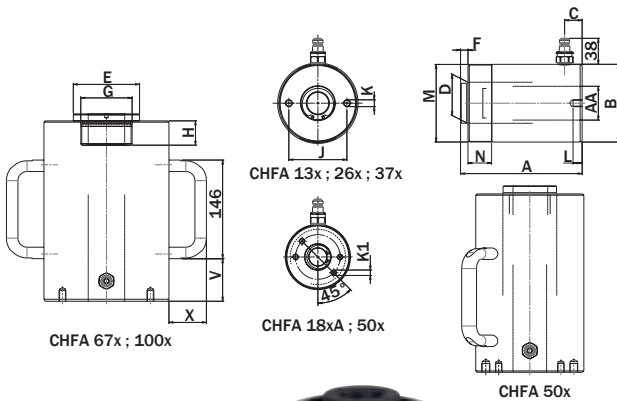
■ Applikationer

För alla jobb där något behöver dras ur eller skjutas in till exempel bussningar och dylikt är detta den ideala cylindern. Med en gängad stång, mothåll och en pump kan slag och deformation undvikas för dessa moment.



Learn more/Lär dig mer

D	E	F	G	H	J	K	K1	L	M	N	V	X	AA	Quick coupling Snabbkoppling	Weight Vikt
Ø mm	Ø mm	mm		mm	mm			mm		mm	mm	mm	Ø mm		kg
40	39	10	M30x1,5	17	54	M6	-	9	M75x2	35	-	-	22	AQU8	2,3
40	39	10	M30x1,5	17	54	M6	-	9	M75x2	35	-	-	22	AQU8	4
45	45	10	M35x1,5	25	66	M8	M8	10	M90x2	35	-	-	26	AQU8	3
45	45	10	M35x1,5	25	66	M8	M8	10	M90x2	35	-	-	26	AQU8	4
60	59	11	M45x1,5	29	86	M10	-	12	M115x2	35	-	-	32	AQU8	4,9
60	59	11	M45x1,5	29	86	M10	-	12	M115x2	35	-	-	32	AQU8	8,7
70	68	12	M50x2	30	105	M10	-	15	M130x2	35	-	-	39	AQU8	6,9
70	68	12	M50x2	30	105	M10	-	15	M130x2	35	-	-	39	AQU8	12
80	79	12	M62x1,5	32	130,2	W 1/2"	M10	15	-	-	37,5	55	51	AQU8	14,7
100	98	10	M76x3	36	130	M10	-	15	-	-	27,5	55	54	AQU8	18,4
100	98	10	M76x3	36	130	M10	-	15	-	-	63	55	54	AQU8	20
100	98	10	M76x3	36	130	M10	-	15	-	-	101,5	55	54	AQU8	25
120	118	18	M90x2	42	185	M12	-	16	-	-	55,5	55	66	AQU8	30,2
120	118	18	M90x2	42	185	M12	-	16	-	-	121,5	55	66	AQU8	40,6



Rehobot has many different pressure heads such as solids or with a hole or with metric or inch threads.

Rehobot har mängder med olika tryckhuvuden, genomgående hål, metriska gängor, tum-gängor eller varför inte ett tryckhuvud helt utan hål?



PLEASE NOTE

The REHOBOT range of aluminium cylinders are aimed to be used intermittently and in low-cycle applications such as normal maintenance and lifting operations. The aluminium cylinders are designed to provide a lifetime of at least 5000 cycles and should therefore NOT be used in high-cycle operations like production lines etc. Use of these cylinders beyond their rated life can lead to sudden failure without warning and could cause property damage, injury, or death.

OBSERVERA

Aluminiumcylindrar ur REHOBOT's produktsortiment är gjorda för att användas i områden med lågt antal cykler som t ex normalt underhållsarbete och lyft. Cylindrarna har konstruerats för att klara 5.000 cykler till fullt tryck och ska därför inte användas vid applikationer med många cykler, exempelvis inom löpande produktion. Användning av cylindrarna utanför denna livslängdsgräns kan leda till haveri utan varning och kan orsaka skada på egendom, person och även dödsfall.



■ **HYDRAULIC HOLLOW CYLINDERS, STEEL, CH/CHF**

■ **HYDRAULISKA HÅLCYLINDRAR, STEEL, CH/CHF**

6-51 ton

Capacity/Kapacitet		Description Benämning	Part no. Artikelnr	Max working pressure		Stroke Slaglängd	Stroke volume Slagvolym	Piston area Kolvarea	Spring return	Handle Handtag	A
Ø 80 MPa kN (t)	Ø 70 MPa kN (t)			MPa	Max arbetstryck						
-	61 (6)	CH62	42503	70	51	44,7	8,8	No (Nej)	No (Nej)	110	
-	61 (6)	CHF62 ²⁾	45244	70	51	44,7	8,8	Yes (Ja)	No (Nej)	136	
-	100 (10)	CHF10-51	51946	70	51	73	14,3	Yes (Ja)	No (Nej)	133	
-	148 (15)	CHF15-51	50670	70	50	106	21,2	Yes (Ja)	No (Nej)	158,2	
162 (17)	142 (15)	CHF15-100	38230000	80	100	202	20,2	Yes (Ja)	No (Nej)	254	
327 (33)	286 (29)	CH30-50	38230200	80	50	204	40,8	No (Nej)	No (Nej)	141	
327 (33)	286 (29)	CH30-75	51022	80	75	306	40,8	No (Nej)	No (Nej)	166	
500 (51)	438 (45)	CH50-40	38281500	80	40	250	62,6	No (Nej)	Yes (Ja) ²⁾	132	

1) The piston must not be pressed against the bushing with higher pressure than 5 MPa / Kolven får inte köras mot glander med tryck högre än 5 MPa.

2) Delivered with a handle (the handle is detachable) / Levereras med bärhandtag (handtaget är löstagbart)

■ CH/CHF hollow cylinders can be used for both push and pull operations due to the through-hole. For example, by inserting a rod through the cylinder, the push force can also be used for pulling operations, e.g. when extracting bushings from machine elements.

Very compact exterior dimensions, making them suitable for integration into applications.

CH = Single acting steel hollow cylinders with gravity return

CHF = Single acting steel hollow cylinders with spring return

■ CH/CHF ihåliga cylindrar kan användas för både tryck- och dragoperationer på grund av genomgående hål. Till exempel, genom att sätta in en stång genom cylindern, kan tryckkraften också användas för dragoperationer, t.ex. vid utdrivning av bussningar från maskinelement.

Mycket kompakta yttre dimensioner, vilket gör dem lämpliga för integration i applikationer.

CH = Enkelverkande hålcylinder i stål med gravitationsretur

CHF = Enkelverkande hålcylinder i stål med fjäderretur.

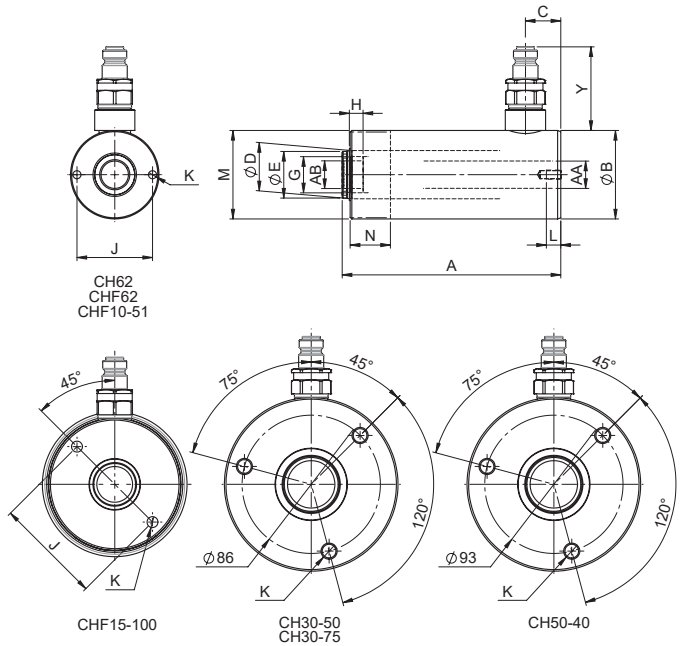




B	C	D	E	G	H	Cylinder bottom Cylinderbotten	J	K	L	M	N	AA	Y	Quick coupling Snabbkoppling	Weight Vikt
Ø mm	mm	Ø mm	Ø mm		mm	Holes/Hål	mm		mm		mm	Ø mm	mm		kg
55	22	30	29	M24x1,5	10	Yes (Ja)	47	M6	9	M55x1,5	22	17	54	AQU8	1,6
55	22	30	29	M24x1,5	10	Yes (Ja)	47	M6	9	M55x1,5	22	17	54	AQU8	2,0
62	15	34	29	M24x1,5	17	Yes (Ja)	50	M6	9	M65x1,5	28	17	38	AQU8	2,5
75	18	43	43	Ø32	14,5	No (Nej)	-	-	-	M75x2	34	22	38	AQU8	4,0
82	30	45	45	M35x1,5	25	Yes (Ja)	66,4	M8	12	M82x3	30	26	38	AQU8	8,0
108	27	63	63	M50x2	29	Yes (Ja)	-	M10	12	M105x3	30	35	38	AQU8	7,4
108	27	63	63	M50x2	29	Yes (Ja)	-	M10	12	M105x3	30	35	38	AQU8	8,5
124	25,5	74	74	Ø52	22	Yes (Ja)	-	M10	15	M125x3	30	37	38	AQU8	9,2

Accessories/Tillbehör

- Reobot has many different pressure heads such as solids or with a hole or with metric or inch threads.
- Reobot har många olika tryckhuvuden, genomgående hål, metrisk gängor, tumgängor eller varför inte ett tryckhuvud helt utan hål?



Applications

For all jobs where something needs to be pulled out or pushed in, for example bushings and such, this is the ideal product. With a threaded rod, counter bar and a pump there is no need to knock and hit the bushing creating deformation.

Applikationer

För alla jobb där något behöver dras ur eller skjutas in t.ex. bussningar och dylikt är detta den ideala produkten. Med en gängad stång, mothåll och en pump kan slag och deformation undvikas för dessa moment.

■ HYDRAULIC PULL CYLINDERS, SPRING RETURN, STEEL, CPF ■ HYDRAULISKA DRAGCYLINDRAR, FJÄDERRETUR, STÅL, CPF

5-11 ton

Capacity Kapacitet kN (t)	Description Benämning	Part no. Artikelnr	Max working pressure Max arbetstryck MPa	Stroke Slaglängd mm	Stroke volume Slagvolym cm ³	Piston area Kolvarea cm ²	A mm	B Ø mm	C mm	D Ø mm
45 (5)	CPF705	27300	70	125	80	6,5	412,5	48	211	20
110 (11)	CPF709	27280	70	127	199	15,7	440	68	216	32
	CPF809	51730	70	200	318	15,7	586	68	289	32

- CPF cylinders are pull cylinders with 5 ton or 11 ton capacity. Both models are part of REHOBOT's push & pull kits and have threads in the piston pin and cylinder bottom for connection of accessories.

CPF pull cylinders are used, for example, when reshaping welded structures.

Piston is hard chromed and thus very durable.

REHOBOT cylinders always come delivered with quick connections as default but can be replaced with screw connectors.

CPF = single acting pull cylinder steel with spring return.

- CPF-cylindrar är dragcylindrar med en kapacitet på 5 eller 11 ton. Båda modellerna ingår i REHOBOTs tryck- & dragsats och har gängor i kolvtappen och cylinderbotten för anslutning av tillbehör.

CPF-dragcylindrar används till exempel vid riktning av svetsade konstruktioner.

Kolven är hårdförokromad och tål därför tuffare miljöer.

REHOBOT-cylindrar levereras alltid med snabbkopplingar som standard men kan bytas ut mot skruvkopplingar.

CPF = enkelverkande dragcylinder i stål med fjäderretur

Accessories/Tillbehör

- REHOBOT provides a wide range of accessories for standard CPF pull cylinders which turn a standard CPF cylinder into a highly flexible tool. CPF cylinders can be equipped with hooks, chains and various kinds of couplings.

Accessories make it easy to integrate a CPF pull cylinder into many different kinds of applications.

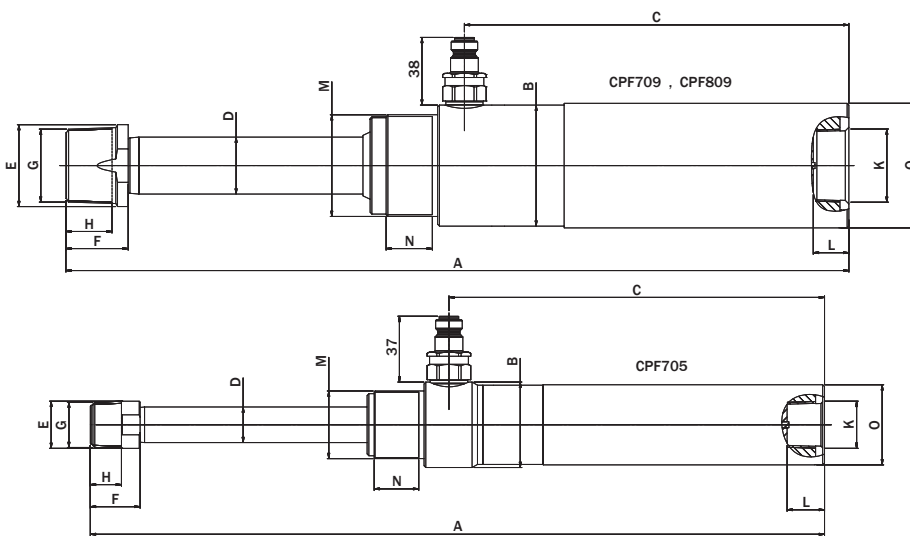
- REHOBOT tillhandahåller ett brett produkt-sortiment av tillbehör för standard CPF cylindrar som förvandlar en CPF cylinder till ett flexibelt verktyg. CPF cylindrar kan förses med krokar, kättingar och olika typer av kopplingar.

En CPF cylinder med tillbehör gör det enkelt att integrera den i många olika applikationer.





E	F	G	H	K	L	M	N	O	Quick coupling Snabbkoppling	Weight Vikt
Ø mm	mm		mm		mm		mm	Ø mm		kg
26,5	28	3/4"-14 NPT	17,5	3/4"-14 NPT	20	1 1/2"-16 UN	25	44,5	AQU8	2,4
46	35	1 1/4"-11 1/2 NPT	25,9	1 1/4"-11 1/2 NPT	20	2 1/4"-14 UN	26	70	AQU8	5,9
46	35	1 1/4"-11 1/2 NPT	25,9	1 1/4"-11 1/2 NPT	20	2 1/4"-14 UN	26	70	AQU8	7,2



CYLINDERS

■ Applications

Excellent tools when for eg. contracting welding structures and straightening work etc.

■ Applikationer

Utmärkt hjälpmedel när det t.ex. gäller att dra ihop svetsade konstruktioner, riktningssapplikationer eller liknande arbeten etc.



■ HYDRAULIC TOOLS

■ HYDRAULISKA VERKTYG

Hydraulic spreaders, ESH, CS, HS	58	Hydrauliska spridare, ESH, CS, HS	58
Push and pull kits EB/ES/EU.....	60	Tryck och dragsats EB/ES/EU.....	60
Track Pin press, TPP63	64	Bandbultspress, TPP63.....	64
Bench presses.....	66	Bänkpressar.....	66
Side and end cutters	67	Sid- och ändavbitare.....	67
Combi tools, HKS35/200B & DHK35/200	68	Kombiverktyg, HKS35/200B & DHK35/200	68
Cutting tool HSS & DHS	72	Klippverktyg HSS & DHS.....	72
Pullers – AH	74	Avdragare – AH	74
Puller buggies – AHV.....	76	Avdragarvagnar – AHV.....	76
Pipe sealing tool – TR.....	78	Rörstrypare – TR.....	78
Wire pull tensioner, WPT132-15.....	78	Vajerspännare, WPT132-15	78
Door opener - DO111A.....	79	Dörröppnare - DO111A.....	79
Cutting tool – PC75.....	80	Pedalsax – PC75	80
Kit for cutting, pipe sealing or door opening.....	81	sats för klippning, rörstrykning eller dörröppning.....	81
Spring compressor, SC.....	82	Fjäderspännare, SC.....	82
Bushing tool kits – EBH.....	84	Bussningssatser – EBH	84
Complete extra kits for EBH.....	86	Kompleta extra satser för EBH	86
Extra accessories for EBH.....	87	Extra tillbehör för EBH.....	87
Threaded rods for hollow cylinders	87	Gängade stänger för hålcylindrar	87
Bushing tool kits – ETC.....	88	Bussningssatser – ETC.....	88
Pivot bush replacement tool PBT1.....	90	Pivotbussningsverktyg PBT1.....	90
Brake disc removal kit EBU11.....	91	Bromsskiveavdragarsats EBU11	91
Universal lifting system – HTJ1200-2	92	Universiellt lyftsystm – HTJ1200-2	92
Forklift and machine jack - FLJ400C.....	94	Truck och maskinlyft - FLJ400C.....	94
Transmission jack - MM2000	95	Transmissionsdomkraft - MM2000	95
Ball joint extractor - BE57-39	96	Styrledsavdragare - BE57-39.....	96
Ball joint extractor - BEU110.....	97	Kulledsavdragare - BEU110.....	97
High profile special jack, 16HN-1.....	98	Högbyggd specialdomkraft, 16HN-1.....	98
Axle stands - PB	99	Pallbockar - PB.....	99



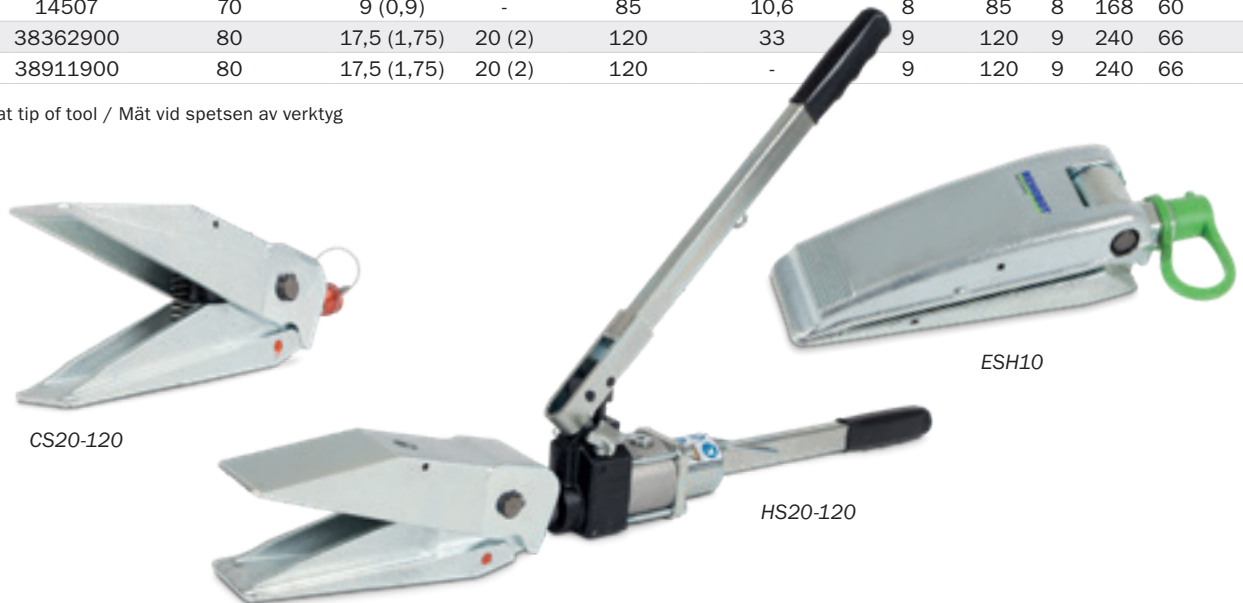
■ HYDRAULIC SPREADERS, ESH, CS, HS

■ HYDRAULISKA SPRIDARE, ESH, CS, HS

0,9-2 ton

Description Benämning	Part no Artikelnr	Max working pressure Max arbetstryck MPa	Capacity ¹⁾ Kapacitet ¹⁾		Max opening Max öppning mm	Stroke volume Slagvolym cm ³	Min. height Min. höjd mm	A mm	B mm	C mm	D mm
			@ 70 kN (t)	@ 80 kN (t)							
ESH10	14507	70	9 (0,9)	-	85	10,6	8	85	8	168	60
CS20-120	38362900	80	17,5 (1,75)	20 (2)	120	33	9	120	9	240	66
HS20-120	38911900	80	17,5 (1,75)	20 (2)	120	-	9	120	9	240	66

1) Measured at tip of tool / Mät vid spetsen av verktyg



■ Simple and easy to use, ESH/CS/HS20-120 tools are flexible and lightweight tools. Comes in three versions:

ESH10 - REHOBOTS smallest spreader, perfect in limited installation dimensions. Equipped with quick coupling enabling a quick and easy connect to a hydraulic pump such as hand pump or air driven pump. The tool has a spring return. ESH10 is a partly completed machinery.

CS20-120 - Is a spreader unit with spring return, overload valve and quick coupling. Easy to connect to a hydraulic pump such as hand pump or air driven pump. CS20-120 is a partly completed machinery.

HS20-120 - Is a standalone tool with integrated manual pump unit, perfect for when there is no access to external hydraulic pump units. Spreader head is able to rotate through 360° and has a spring return. The tool also has an overload valve in the spreader jaws and for extra safety, a built in hydraulic safety valve inside the pump unit to prevent exceeding the maximum working pressure. HS20-120 also has a gauge connection port (M) if the user wants to have control over the hydraulic pressure in the tool. Gauge AMT801 is preferred, sold separately. HS20-120 is CE-approved.

■ Enkla och lätta att använda, ESH/CS/HS20-120-verktyg är flexibla och lätta verktyg. Finns i tre versioner:

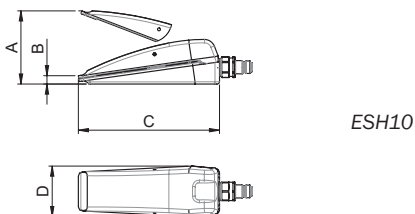
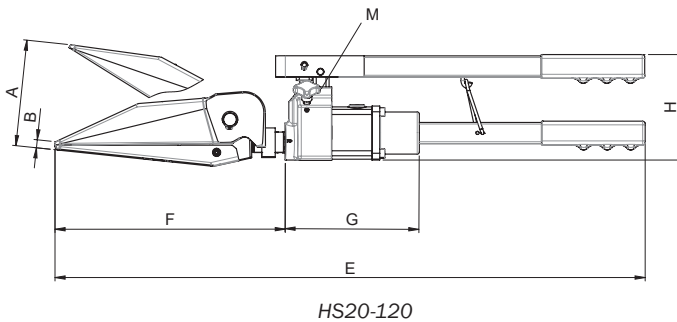
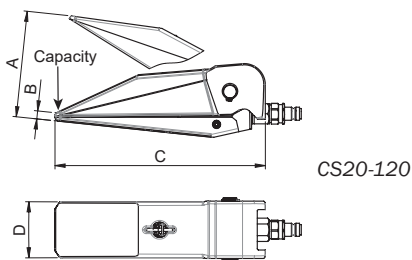
ESH10 - REHOBOTS minsta spridare, perfekt för trånga utrymmen. Utrustad med snabbkoppling och enkel att ansluta till en hydraulpump som te.x. handpump eller luftdriven pump. Verktyget har en fjäderretur. ESH10 är en delvis fullbordad maskin (Partly completed machinery).

CS20-120 - Är en spridare med fjäderretur, överbelastningsventil och snabbkoppling. Lätt att ansluta till en hydraulpump som handpump eller luftdriven pump. CS20-120 är en delvis fullbordad maskin (Partly completed machinery).

HS20-120 - Är ett fristående verktyg med integrerad manuell pumpenhet, perfekt när det inte finns tillgång till externa hydrauliska pumpar. Spridarhuvudet kan rotera 360° och har en fjäderretur. Verktyget har en överlastventil i spridarhuvudet och för extra säkerhet, en hydraulisk säkerhetsventil i pumphuset för att förhindra att det maximala arbetstrycket överskrids. HS20-120 har även en manometerport (M) utifall att användaren vill hålla koll på det hydrauliska trycket i verktyget. Manometern AMT801 rekommenderas, säljs separat. HS20-120 är CE-godkänd.



E	F	G	H	Quick coupling Snabbkoppling	Weight Vikt
mm	mm	mm	mm		kg
-	-	-	-	AQU8	1,8
-	-	-	-	AQU8-D	5,4
700	272	158	127	-	8,8



■ Pump alternatives to operate CS & ESH

The spreaders ESH110 & CS20-120 requires a suitable hydraulic pump unit. The spreaders may preferably be operated by either the PP70B-1000 pneumatic operated foot pump or the PHS70-300 hydraulic hand pump.

■ Pumpalternativ för CS & ESH

Spridarna ESH110 & CS20-120 kräver en lämplig hydraulisk pumpenhet. Spridarna kan företrädesvis drivas med antingen den pneumatiska fotpumpen PP70B-1000 eller den hydrauliska handpumpen PHS70-300.



■ Applications

Lifting machines or other heavy equipment, prying objects apart, opening jammed doors, pressing profiles apart, precise tree felling and for mechanical workshops and building industries, for maintenance and repair, civil and military rescue services etc.

■ Applikationer

Lyft av maskiner eller annan tung utrustning, bända isär föremål, öppna dörrar, trycka isär profiler, exakt trädfällning och för mekaniska verkstäder och byggindustrier, för underhåll och reparationer, civila och militära räddningstjänster etc.

PUSH AND PULL KITS EB/ES/EU

TRYCK OCH DRAGSATS EB/ES/EU



Partly
completed
machinery



+50 °C
Temperature range
-20 °C

5-23 ton

REHOBOT's push- and pull kits are available in three different designs: basic kit, standard kit and universal kit and in three different tonnage: 5ton, 10ton and 23ton. Flexible tool kit with many different work areas. All kits contain accessories and pressure cylinder.

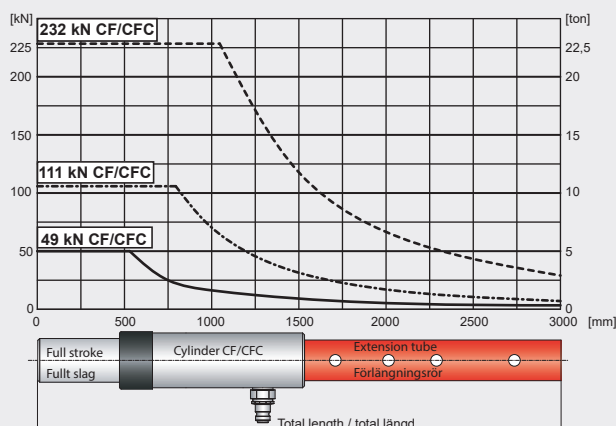
REHOBOTs tryck- och dragsatser finns i tre olika utföranden: bas-, standard- och universalsats samt i tre olika tonnage: 5ton, 10ton och 23ton. Flexibel verktygssats med många olika arbetsområden. Samtliga satser innehåller tillbehör och tryckcylinder.



EU110

Description Benämning	Part no Artikelnr	Max working pressure Max arbetstryck MPa	Capacity Kapacitet kN (t)	Quick coupling Snabbkoppling	Weight Vikt kg
EB50	49508	70	49 (5)	AQU8	14
ES50	49509	70	49 (5)	AQU8	18
EU50	49510	70	49 (5)	AQU8	25
EB110	49511	70	111 (11)	AQU8	21
ES110	49512	70	111 (11)	AQU8	27
EU110	49513	70	111 (11)	AQU8	42
ES230	49514	70	232 (23)	AQU8	44

Allowed extensions of the CF/CFC cylinder Tillåtna förlängningar av CF/CFC-cylinder



Pump alternatives: Each PUSH & PULL kit requires a suitable hydraulic pump unit. The kits may preferably be operated by either the PP70B-1000 pneumatic operated foot pump or the PHS70-1000 hydraulic hand pump.

Pumpalternativ: Varje tryck- & dragsats kräver en lämplig hydraulisk pumpenhet. Satserna kan företrädesvis drivas med antingen den pneumatiska fotpumpen PP70B-1000 eller den hydrauliska handpumpen PHS70-1000.



PP70B-1000

PHS70-1000

For more information on components see chapter for accessories.

För mer information på tillbehör se kapitel om tillbehör.

5 ton

Name Namn	Part no Artikelnr	Description Beskrivning	EB50 kit	ES50 kit	EU50 kit	
CF104	27485	Push cylinder / Tryckcylinder 49 kN, 127 mm stroke / Slaglängd	•	•	•	
TD419	14563	Clamp head for piston (max 20 kN) Spännklack för kolv (max 20 kN)	•	•	•	
TD420	14562	Clamp head for cylinder, 20 kN, UN 1 1/2-16	•	•	•	
TFP401	14589	Extension tube / Förlängningsrör l = 76 mm			•	
TFP402	14590	Extension tube / Förlängningsrör l = 127 mm	•	•	•	
TFP403	14591	Extension tube / Förlängningsrör l = 254 mm	•	•	•	
TFP404	14592	Extension tube / Förlängningsrör l = 381 mm	•	•	•	
THK412	20231	Pressure head, pointed Tryckhuvud spetsigt	•	•	•	
THV411	20230	Pressure head V-notched Tryckhuvud V-spårat	•	•	•	
TL125	22542	Metal case / Metallåda 677x300x165 mm	•	•	•	
ESH10	14507	Spreader / Spridare, 9 kN, max. opening / Öppning 85 mm		•	•	
THG413	14576	Pressure rubber ball Ø3" Tryckkula gummi Ø3"		•	•	
TMC421	20234	Couplings tap Kopplingstapp		•	•	
TS430	14571	Support plate Stödplatta		•	•	
CPF705	27300	Pull cylinder / Dragcylinder 45 kN, 125 mm stroke / Slaglängd			•	
TB441	20629	Pull shackle for / Schackel för CPF705			•	
TK107	28874	Chain with hook / Kätting med krok L = 2000 mm			•	
TMK127	28309	Chain attachment for / Kättingfäste för CPF705			•	
TMT423	15883	Couplings nipple Bussning			•	
TMT422	14588	Couplings nipple Bussning			•	

11 ton

Name Namn	Part no Artikelnr	Description Beskrivning	EB110 kit	ES110 kit	EU110 kit	
CF110	43829	Push cylinder/Tryckcylinder 111 kN, 150 mm stroke/slaglängd	•	•	•	
TD119	15182	Clamp head for piston (max 50 kN) Spännklack för kolv (max 50 kN)	•	•	•	
TD120	15171	Clamp head for cylinder (max 50 kN) Spännklack för cylinder (max 50 kN)	•	•	•	
TFP101	15179	Extension tube/Förlängningsrör, l = 76 mm			•	
TFP102	15193	Extension tube/Förlängningsrör, l = 127 mm	•	•	•	
TFP103	15194	Extension tube/Förlängningsrör, l = 254 mm	•	•	•	
TFP104	15195	Extension tube/Förlängningsrör, l = 381 mm	•	•	•	
THK112	15184	Pressure head, pointed Tryckhuvud spetsigt	•	•	•	
THT115	29214	Pressure head, threaded Tryckhuvud, gängat	•	•	•	
THV111	15183	Pressure head V-notched Tryckhuvud V-spårat	•	•	•	
TMT124	15177	Coupling nipple Kopplingsnippel	•	• x 2	• x 2	
TL125	22542	Metal case / Metallåda 677x300x165 mm	•	•	•	
ESH10	14507	Spreader / Spridare, 9 kN, max. opening / Öppning 85 mm		•	•	
THG113	15165	Pressure rubber ball Ø3" Tryckkula gummi Ø3"		•	•	
TMC121	15198	Coupling tap Kopplingstapp		•	•	
TMT122	15178	Coupling nipple Kopplingsnippel		•	•	
TS130	15172	Support plate Stödplatta		•	•	
CPF709	27280	Pull cylinder / Dragcylinder 45 kN, 125 mm stroke / Slaglängd			•	
TB141	26940	Pull shackle for / Schackel för CPF709			•	
TK107	28874	Chain with hook / Kätting med krok L = 2000 mm			•	
TMK127	28309	Chain attachment for / Kättingfäste för CPF709			•	

23 ton

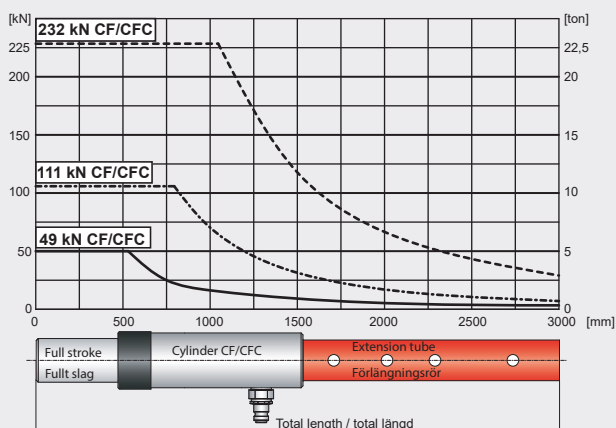
Name Namn	Part no Artikelnr	Description Beskrivning	ES230 kit
CF120	24178	Push cylinder / Tryckcylinder 232 kN, 127 mm stroke / slaglängd	•
TFP203	15811	Extension tube / Förlängningsrör l = 254 mm	•
TFP204	15812	Extension tube / Förlängningsrör l = 508 mm	•
TFP205	15813	Extension tube / Förlängningsrör l = 762 mm	•
THK212	17705	Pressure head, pointed Tryckhuvud spetsigt	•
THT215	16982	Pressure head, threaded Tryckhuvud, gängat	•
THV211	15807	Pressure head V-notched Tryckhuvud V-spårat	•
TL225	24564	Metal case / Metallåda 772x285x180 mm	•
TMT224	15818	Coupling tap Kopplingsnippel	•
TMT222	15817	Coupling tap Kopplingsnippel	•
TS218	15806	Support plate Stödplatta	•



For more information on components see chapter for accessories.

För mer information på tillbehör se kapitel om tillbehör.

Allowed extensions of the CF/CFC cylinder Tillåtna förlängningar av CF/CFC-cylinder



■ **Pump alternatives:** Each PUSH & PULL kit requires a suitable hydraulic pump unit. The kits may preferably be operated by either the PP70B-1000 pneumatic operated foot pump or the PHS70-1000 hydraulic hand pump.

■ **Pumpalternativ:** Varje tryck- & dragsats kräver en lämplig hydraulisk pumphuset. Satserna kan företrädesvis drivas med antingen den pneumatiska fotpumpen PP70B-1000 eller den hydrauliska handpumpen PHS70-1000.

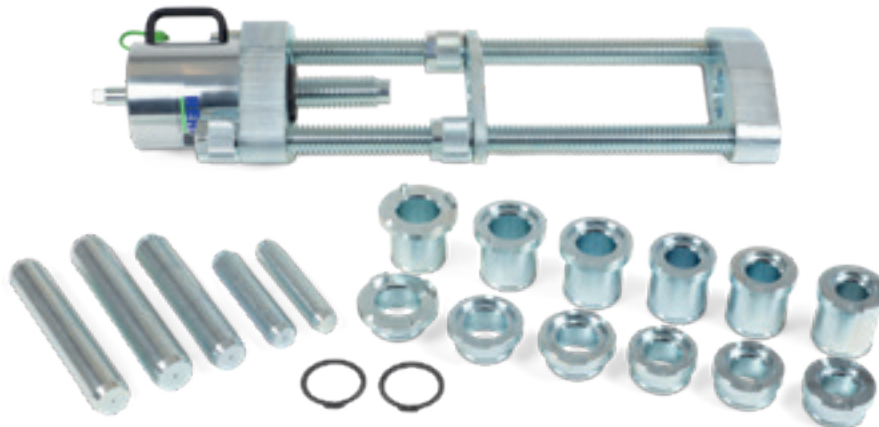


■ **TRACK PIN PRESS, TPP63**
■ **BANDBULTSPRESS, TPP63**

Description Benämning	Part no Artikelnr	Max working pressure Max arbetstryck MPa	Capacity Kapacitet kN (t)	Stroke Slaglängd mm	Stroke volume Slagvolym cm ³	Piston area Kolvarea cm ²	Spring return Fjäderretur	Handle Handtag	Quick coupling Snabbkoppling
TPP63 With box Med låda	51953	70	625 (63,7)	60	536	89,3	Yes (Ja)	Yes (Ja) ¹⁾	AQU8

1) Delivered with a handle (the handle is detachable) / Levereras med bärhandtag (handtaget är löstagbart)

2) Same mandrel used with both "B" and "C" centring sleeves / Samma dorn används i både "B" och "C"-centreringshylsor



■ **Applications**

Fields of use where the TPP63 is applicable may include forest machinery, constructions sites, mining facilities and landscaping operations. Anywhere where you have crawler tracks or heavy chains for transport.

■ **Applikationer**

Användningsområden där TPP63 är tillämpliga kan omfatta skogs-, gruv och entreprenadmaskiner. Över allt där det finns larvfötter eller transportörkedjor.

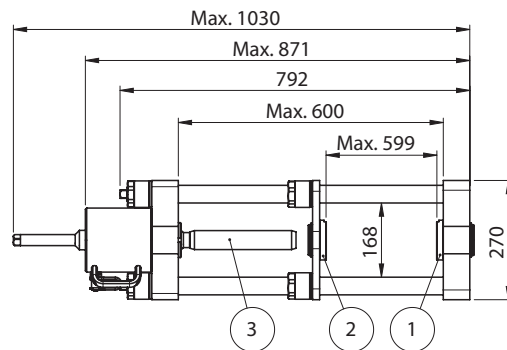
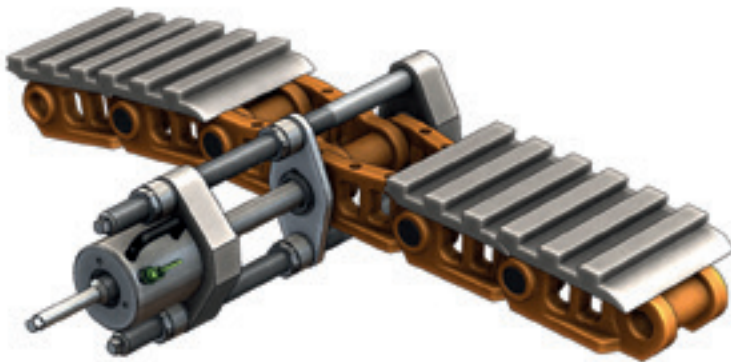


Partly
completed
machinery



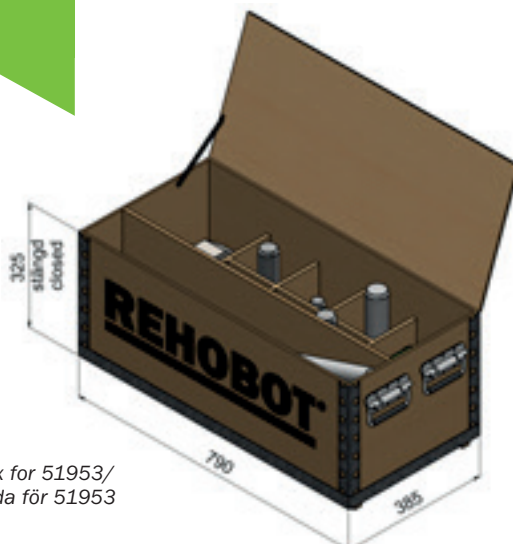
+50 °C
Temperature range
-20 °C

Position	Drawing	Track size/Bandstorlek ²⁾						Weight Vikt	Weight with all accessories Vikt med alla tillbehör
		A mm	B mm	C mm	D mm	E mm	F mm		
1		36	39,5	41	47,5	50,5	53,5	Tool and one set (pin, sleeves) Verktyg och ett set (pinne, hylsa)	94 kg Without box/Utan låda
2		36	39,5	41	47,5	50,5	53,5		
3		31,5	35,5	35,5	43	45	48,5	~66 kg	102 kg With box/Med låda



Flexible, low weight
and can be carried and
assembled in parts by
one individual.

Flexibel, låg vikt och
kan bli transporterad
och monterad i delar av
en person.



Box for 51953/
Låda för 51953

■ Pump alternatives to operate the TPP63

The TPP63 requires a suitable hydraulic pump unit. This is mandatory for all hydraulic tools from REHOBOT. The kits may preferably be operated by either the PP70B-1000 pneumatic foot pump or the PHS70-1000 hydraulic hand pump.

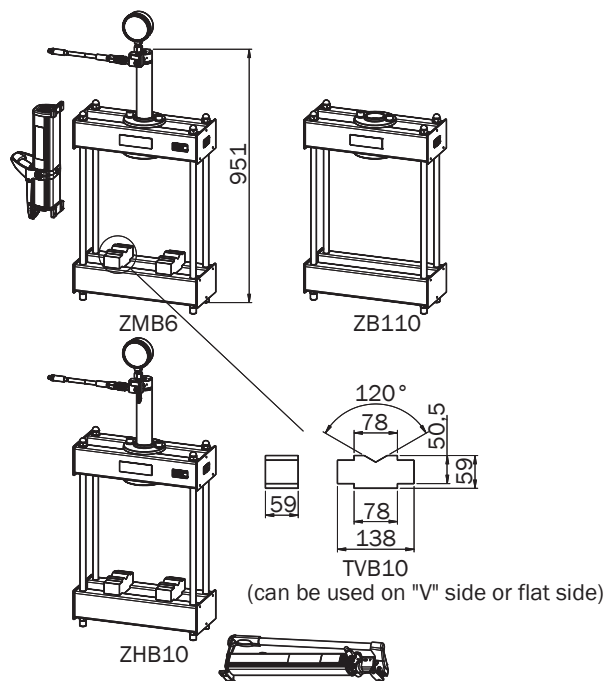
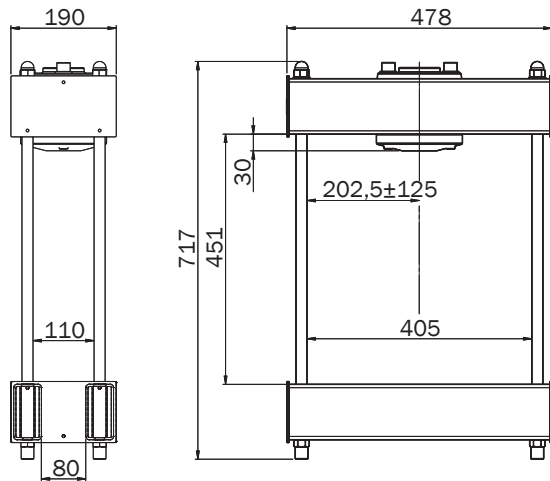
■ Pumpalternativ för TPP63

TPP63 kräver en lämplig hydraulisk pumpenhet. Detta är obligatoriskt för alla hydraulverktyg från REHOBOT. Satserna kan företrädesvis drivas av antingen den pneumatiska fotpumpen PP70B-1000 eller den hydrauliska handpumpen PHS70-1000.



BENCH PRESSES
BÄNKPRESSAR

11 ton



Capacity Kapacitet kN (t)	Description Benämning	Part no Artikelnr	Max working pressure Max arbetstryck MPa	Cylinder	Stroke Slaglängd mm	TVB10 anvils TVB10 V-block pieces /antal	Gauge Manometer	Pump included Pump inkluderad	Weight Vikt kg
	ZB110	21359	70	-	-	-	-	-	27,5
111 (11)	ZHB10	45224	70	CFC1012	305	2	AMP651	PHS70-1000W	49
	ZMB6	26760	70	CFC1012	305	2	AMP651	PP70B-1000	48

Bench presses are easy to place and only require a limited space. They are suitable for light work operations such as pressing bearings or bushings.

Complete bench presses are available in two complete versions. ZMB6 with REHOBOT air hydraulic pump PP70B-1000 and the second version (ZHB10) utilized with REHOBOT hydraulic hand pump PHS70-1000.

- PP70B-1000 pumps can easily be operated by hand or foot.
- Gauge for precise control
- V-blocks (TVB10) as anvils

Bänkprensar är lätta att placera och kräver endast ett begränsat utrymme. De är lämpliga för lätta arbetsoperationer som pressning av lager eller bussningar.

Kompletta bänkprensar finns i två kompletta versioner. ZMB6 med REHOBOT lufthydraulisk pump PP70B-1000 och den andra versionen ZHB10 som levereras med REHOBOT hydrauliska handpump PHS70-1000.

- PP70B-1000-pumpar kan enkelt manövreras för hand eller fot.
- Manometer för exakt kontroll
- V-block (TVB10) som mothåll



ZB110

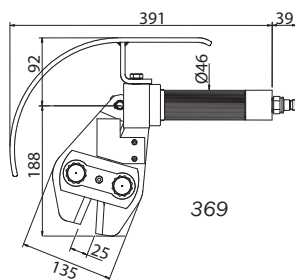
■ SIDE AND END CUTTERS

■ SID- OCH ÄNDAVBITARE

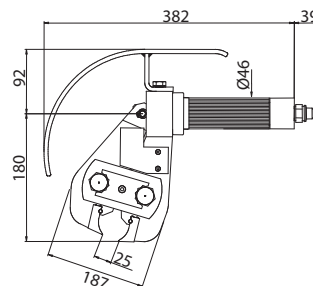


369

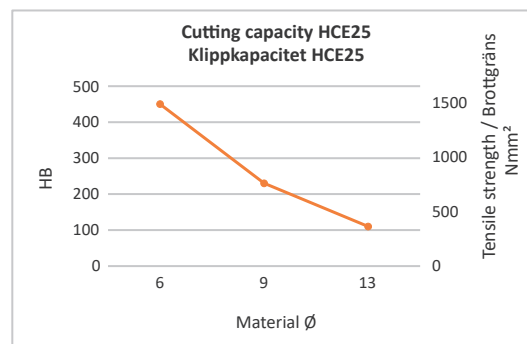
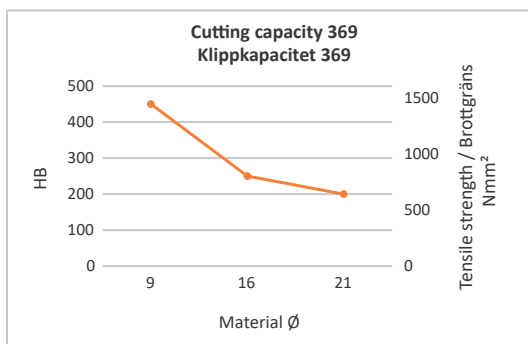
Description Benämning	Part no Artikelnr	Max working pressure Max arbetstryck MPa	Capacity Kapacitet kN (t)	Max opening Max öppning mm	Stroke volume Slagvolym cm ³	Quick coupling Snabbkoppling	Weight Vikt kg
HCE25	39814	70	90 (9)	25	41	AQU8	7,4
369	38336900	70	140 (14)	25	41	AQU8	6,7



369



HCE25



■ Applications

The hydraulic side cutter model 369 is designed for cutting bolts, wire and rebar.

The hydraulic end cutter model HCE25 can be used for cutting rivets, nuts and bolts. Suitable when the area for cut is limited

■ Applikationer

Den hydrauliska sidavbitaren model 369 är anpassad för att klippa armeringsjärn, bultar och tråd.

Den hydrauliska ändavbitare HCE25 kan användas för klippning av nitar, muttrar och bultar. Lämplig när klippytan är liten.



- The tool body is able to rotate through 360° in order to ensure a flexible and comfortable working position
- Verktøgets kropp kan roteras i 360° för att säkerställa en flexibel och bekväm arbetsposition.

- Free of plastic components which is a reason behind the superior product life time.
Robust aluminium body design.
- Fria från plastkomponenter vilket är en anledning till den överlägsna produktlivslängden.
Robust konstruktion av aluminiumkropp.

- The "parrot" type blades brings the object to cut to the centre of the blades which means better cutting performance on round and metal objects. The "eagle" blade is a more universal type. All blades are serrated for better grip. Both blade types are replaceable with each other.
- Skärblad av "papegojtyp" innebär att klippobjektet dras till skärens mitt. Detta ger bra grepp och klippresultat på runda och metalliska material. "Örnåbblad" är mer universala klippskär. Samtliga skär är tandade för bättre grepp. Båda typerna av skär kan bytas mot varandra på samma basvariant av handsax.

Industrial cutting and spreading tools

Industriklipp- och spridarverktyg

- REHOBOT's cutting and spreading tools are available in several different designs. This is to create the greatest possible choice for all types of jobs.

For over 40 years, REHOBOT's cutting and spreading tools have been continuously developed, which is why REHOBOT can safely say that the accumulated knowledge has resulted in a superior design. Everything from material selection, surface treatment and assembly process ensures the good quality we have today.

Today, REHOBOT tools are used worldwide, both for rescue operations but also for industrial use.

- REHOBOTs klipp- och spridarverktyg finns i flera olika utföranden. Detta för att skapa största möjliga valbarhet för alla typer av jobb.

I över 40 år har REHOBOTs klipp- och spridarverktyg utvecklats, därför kan REHOBOT med säkerhet säga att den ackumulerade kunskapen har lett till en överlägsen design. Allt från materialval, ytbehandling och monteringsprocess säkerställer den goda kvaliteten vi har idag.

REHOBOT verktyg används idag världen över, både för räddningsoperationer men också för industriellt bruk.



- Blades can be exchanged between the models of cutters/spreaders.
- Skär kan bytas mot varandra på samma basvariant av handsax/spridare.

- Fully mechanical hand tools that are always ready to use, forget about discharged batteries when the tool is needed
- Helt mekaniska handverktyg som alltid är redo att användas, glöm urladdade batterier när användningsbehov finns.

- Non-slip knurled Aluminum twist grip handle, with great and precise control with dead-man grip for extra safety
- Exakt styrning med halkfritt vridhandtag i räfflat aluminium och för ökad säkerhet även med dödmansgrepp

■ **Pump alternatives:** Industrial cutter/spreader requires a suitable hydraulic pump unit. Reobot recommend the tools to be operated by either:

PME70-2030AP - Electrical pump

PHS80-2400R - Hand pump

PMP1211 - Hydraulic petrol pump

PP70-2500MRV - Air/hydraulic pump

For continous cutting work we recommend a max working pressure of 50 MPa. Add gauge AMT801 directly on pump PMP1211 and PME70-2030AP for safer usage.

The pump is fitted with a built-in safety valve that prevents connected tools from being overloaded. The safety valve is set at the factory to a maximum working pressure.

■ **Pumpalternativ:** Industriklipp- och spridarverktyg kräver en lämplig hydraulisk pumpenhet. Reobot rekommenderar de verktyg som ska manövreras av antingen:

PME70-2030AP - Elektrisk pump

PHS80-2400R - Handpump

PMP1211 - Hydraulisk bensinpump.

PP70-2500MRV - luftdriven hydraulpump

För kontinuerligt klipp/spridararbete rekommenderar REHOBOT ett maxtryck på 50 MPa. Lägg till mätaren AMT801 direkt på pumpen PMP1211 eller PME70-2030AP för en säkrare användning.

Pumpen är försedd med en inbyggd säkerhetsventil som förhindrar att anslutna verktyg överbelastas. Säkerhetsventilen är inställd på fabriken till ett maximalt arbetstryck.



PHS80-2400R



PME70-2030AP



PMP1211



PP70-2500MRV

■ COMBI TOOLS, HKS35/200B & DHK35/200

■ KOMBIVERKTYG, HKS35/200B & DHK35/200

Description Benämning	Part no Artikelnr	Max working pressure	Stroke volume	Max cutting force/Max klippkraft		Max compression force/Max klämkraft	
		Max arbetstryck MPa	Slagvolym cm ³	Fc1 kN (t)	Fc2 kN (t)	Fsq1 kN (t)	Fsq2 kN (t)
HKS35/200B	46090	80	-	277 (28,2)	104 (10,6)	63 (6,4)	49 (5,0)
DHK35/200	46091	80	28,5	277 (28,2)	104 (10,6)	63 (6,4)	49 (5,0)

1) 25 mm from tip / 25 mm från kant

2) Pump lever can be removed / Pumpspak kan tas bort

■ Powerful combination tool for cutting, spreading and squeezing operations. Can be used in any position, horizontal or vertical. The tool is able to rotate its body and shears through 360° in order to ensure a flexible and comfortable working position.

■ Ett kraftfullt kombinationsverktyg för klippning, spridning och pressning. Kan användas i valfri position, horisontellt eller vertikalt. Verktöget kan rotera sin kropp och saxar 360 ° för att säkerställa en flexibel och bekväm arbetsposition.



Need bigger tools?
Check out Rehobot's
Rescue Equipment

Behov av större verktyg?
Spana in Rehobot
Räddningsverktyg.

HKS35 have a two stage pump unit and safety valve.

HKS35 har en tvåstegs-pumpenhet och inbyggd säkerhetsventil.

■ Applications

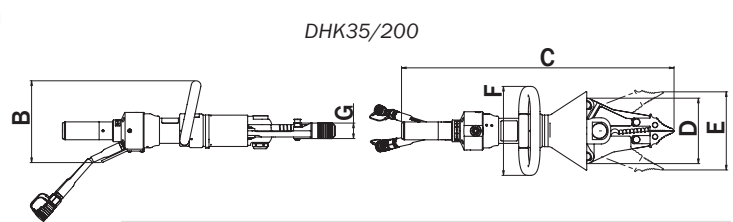
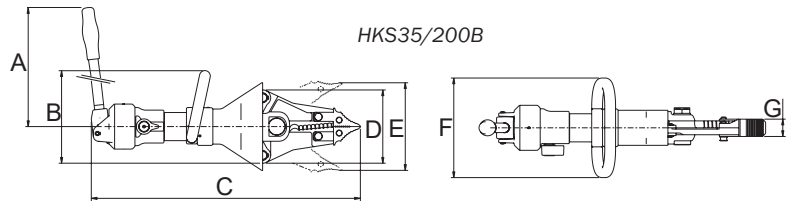
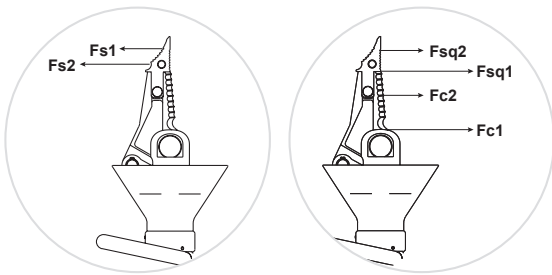
Fields of use where the tool is applicable may include: rescue services, civil defence, emergency aid operations, scrapping and demolition work, industrial maintenance applications

■ Applikationer




Användningsområden där verktygen är tillämpliga kan inkludera: räddningstjänster, civilförsvaret, nödhjälp, skrotning och rivningsarbete, industriella underhållstillämpningar



Max spreading force/Max spridarkraft Fs1 ¹⁾ kN (t)	Max spreading force/Max spridarkraft Fs2 kN (t)	Max opening/Max öppning spreading spridning	Max opening/Max öppning cutting klippning	A ²⁾ mm	B mm	C mm	D mm	E mm	F mm	G mm	Quick coupling Snabbkoppling	Weight Vikt kg
35 (3,6)	41 (4,2)	200 mm	135 mm	445	214	622	169	200	230	40	-	9,7
35 (3,6)	41 (4,2)	200 mm	135 mm	-	211	705	169	200	230	40	1x AQ18-LD 1x AQU8-D	10,6



Accessories/Tillbehör

Description Benämning	Part no Artikelnr	Quantity needed ³⁾ Antal som behövs ³⁾	
RT36 shear RT36 skär	40371	2	
RT17 spreader tip RT17 spridarspets	40382	2	
RT21 Locking pin RT21 Låssprint	40400	2	

3) Sold 1 pcs each/säljs stryckvis

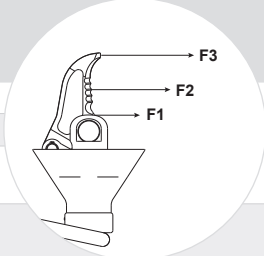
The spreader tips with the quick-lock system can easily be removed e.g. for cutting from one side and supporting from the other side (for example car roofs, steel panels, etc.). When both tips are removed, the tool can be used as an ordinary hydraulic cutter.

Spridarspetsarna med snabbblåsningssystem kan lätt tas bort, till exempel för att klippa från en sida och använda andra sidan som stöd (exmpelvis biltak, stålplåt m.m.) Med båda spetsarna borttagna kan de användas som vanliga hydraulsaxar.



■ CUTTING TOOL HSS & DHS

■ KLIPPVERKTYG HSS & DHS

Description Benämning	Part no Artikelnr	Max working pressure Max arbetstryck MPa		Max cutting force/Max klippkraft		
				F1 kN (t)	F2 kN (t)	F3 kN (t)
HSS100B	46173	80		277 (28,2)	109 (11,1)	60 (6,1)
HSS105	46535	80		210 (21,4)	103 (10,5)	45 (4,6)
DHS100B	46172	80		277 (28,2)	109 (11,1)	60 (6,1)
DHS105	46536	80		210 (21,4)	103 (10,5)	45 (4,6)

1) Pump lever can be removed / Pumphantag kan tas bort

■ The HSS105/DHS105 cutter are equipped with "parrot" type blades. These type of blades mean that the object to cut is brought to the centre of the blades which means better cutting performance on round and metal objects. HSS100B/DHS100B, on the other side, is equipped with "eagle" type blades. Eagle type blade are a more universal type of blade. All blades are serrated for better grip.

Both blade types are replaceable with each other.

■ Applications

Fields of use where the tool is applicable may include: rescue services, civil defence, emergency aid operations, scrapping and demolition work, industrial maintenance applications.

A good example of application is cutting exhaust pipes with DHS/HSS105.

■ HSS105/DHS105 klippvertyget har "papegoj-" skärblad vilket innebär att klippobjektet dras till skärens mitt. Detta ger bra grepp och klipprestanda på runda och metalliska material. HSS100B/DHS100B däremot har "örnnäbbs-" skärblad. Alla Örnäbbsblad är mer universala klippskär. Samtliga skär är tandade för bättre grepp.

Båda typerna av skär kan bytas mot varandra på samma basvariant av handsax.

■ Applikationer

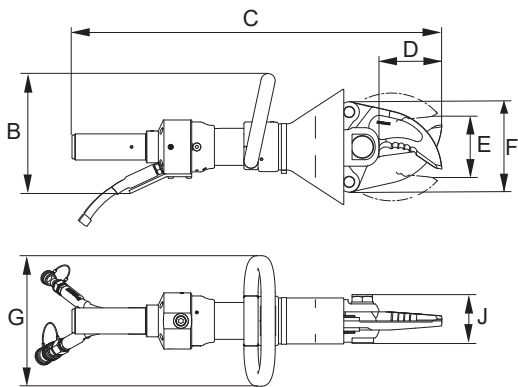
Användningsområden där verktygen är tillämpliga kan inkludera: räddningstjänster, civilförsvaret, nödhjälp, skrotning och rivningsarbete, industriella underhållstillämpningar.

Ett bra exempel på tillämpningsområde för DHS105/HSS105 är klippning av avgasrör och katalysatorer.

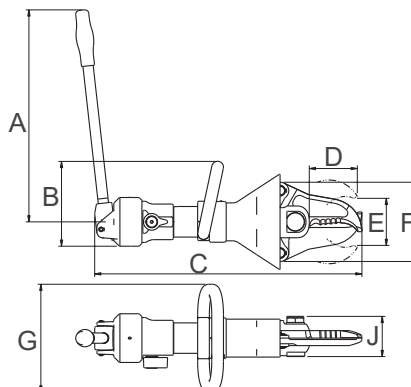




Max cutting opening Max klippöppning	Blade type Blad typ	Stroke volume Slagvolym	A ²⁾	B	C	D	E	F	G	J	Quick coupling Snabbkoppling	Weight Vikt
mm		cm ³	mm	mm	mm	mm	mm	mm	mm	mm		kg
100	Eagle/Örnnäbb	-	445	181	571	103	100	169	230		-	8,6
105	Parrot/papegoj	-	445	181	569	103	105	159	230		-	8,8
100	Eagle/Örnnäbb	28,5	-	211	654	103	100	169	230		1x AQI8-LD 1x AQU8-D	9,5
105	Parrot/papegoj	28,5	-	211	652	103	105	159	230		1x AQI8-LD 1x AQU8-D	9,7



DHS



HSS

Need bigger tools?
Check out Rehobot's
Rescue Equipment

Behov av större verktyg?
Spana in Rehobot
Räddningsverktyg.



Accessories/Tillbehör

Description Benämning	Part no Artikelnr	Quantity needed ²⁾ Antal som behövs ²⁾
DHS100B/HSS100B RT37 Shear RT37 Skär	44009	2
DHS105/HSS105 RT68 Shear RT68 Skär	46283	2



2) Sold 1 pcs each/säljs stryckvis

PULLERS – AH
AVDRAGARE – AH

5-20 ton



Learn more/Lär dig mer

Learn more/Lär dig mer

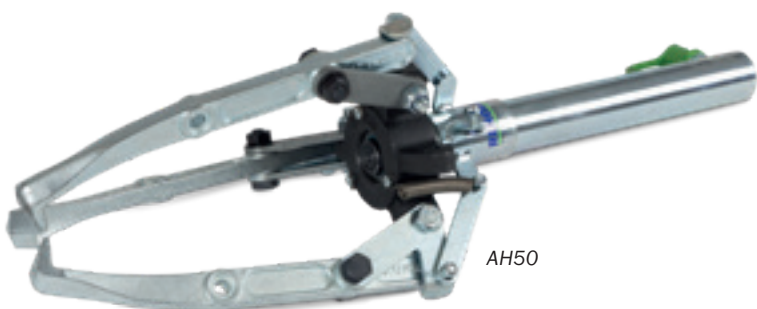


Capacity Kapacitet	Description Benämning	Part no Artikelnr	Max working pressure Max arbetstryck	Cylinder	Stroke Slaglängd	Puller arm Avdragararm	B max ²⁾	Max opening/öppning ³⁾			Stroke vol. Slagvolym	Weight Vikt
kN (t)			MPa		mm		mm	Pos. 1 Ø mm	Pos. 2 Ø mm	Pos. 3 Ø mm	cm ³	
49 (5)	A50	37142	70	-	-	50-220	229	150	170	-	-	3,6
111 (11)	A110	37150	70	-	-	110-390	390	260	280	300	-	9,1
200 (20)	A200 ¹⁾	37158	70	-	-	200-400	420	350	390	400	-	21
49 (5)	AH50	37143	70	CFC59A	232	50-220	229	150	170	-	165	5,7
111 (11)	AH110	37151	70	CFC1012	305	110-390	390	260	280	300	485	15,1
200 (20)	AH200 ¹⁾	37159	70	CFC2512	311	200-400	420	350	390	400	1032	36,2

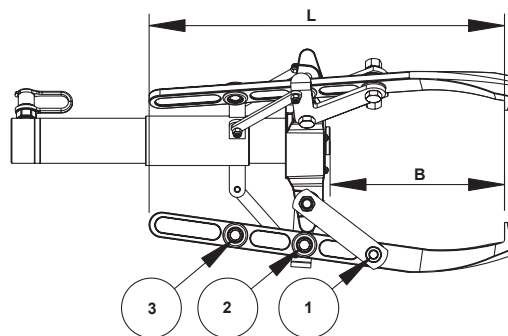
1) A200 & AH200 two puller arms max 13,2 ton, max 40 MPa Three puller arms max 20 ton, 63 MPa. / A200 & AH200 två avdragararmar max 13,2 ton, 40 MPa. Tre avdragararmar max 20 ton, 63 MPa.

2) Max length of grip object / Max djup för grepp objekt

3) @ 90°, 3-arms/@ 90°, 3-armar



AH50



37176

The smaller sizes, 5 ton and 10 ton, are equipped with special mechanics which self centres the arms. The arms will therefore always adapt to the diameter of the object and have the best possible grip and handling. All REHOBOT pullers are furthermore designed to be self tightening round the object as the force increases. Additionally the pullers have an extra long stroke. The pull depth can easily be adjusted by moving the arm attachments.

The hydraulic pullers can be used with 2 or 3 arms. Different lengths of arms are available as accessories.

They are also sold as stand alone units without the hydraulics; A50, A110 and A200 - if the user already has a suitable cylinder.

No modification of arms may be made.

Always use safety chain part no 37176 to prevent unintended opening of arms.

De mindre storlekarna, 5 ton och 10 ton, är utrustade med en speciell mekanik som alltid centrerar armarna. De anpassar sig synkront till arbetsstyckets diameter och därigenom underlättas handhavandet avsevärt samtidigt som säkerheten ökar. Alla REHOBOT avdragare är dessutom självspännande och har ett extra stort spännområde. Spänn djupet kan enkelt justeras genom att flytta infästningen av griparmarna.

Avdragaren kan användas med 2 respektive 3 griparmar. Olika längder av griparmar finns som tillbehör.

Hydrauliska avdragare säljs även utan hydraulik; A50, A110 samt A200 är för dig som redan har en passande cylinder.

Ingen förändring på armarna får göras.

Använd alltid säkerhetskedja artikelnr 37176 för ofrivillig öppning av armar.

Accessories/Tillbehör



Puller arms/Avdragsarmar

Part no Artikelnr	Quantity in kit Antal i kit	Description Beskrivning	B max ¹⁾	L mm	Max opening/öppning ²⁾			Suitable for puller Fungerar till avdragare	Weight Vikt kg
					Pos. 1 Ø mm	Pos. 2 Ø mm	Pos. 3 Ø mm		
37169	3	50-220	229	255	150	170	-	AH50 (Standard)	1,7
37170	3	110-280	280	340	260	270	-	AH50 ³⁾ , AH110	3,7
37171	3	110-390	390	450	260	280	300	AH50 ³⁾ , AH110 (Standard AH110)	5,7
37172	3	110-490	490	600	320	380	430	AH50 ³⁾ , AH110	9,2
37173	3	200-400	420	500	350	390	400	AH200 (Standard)	13,7

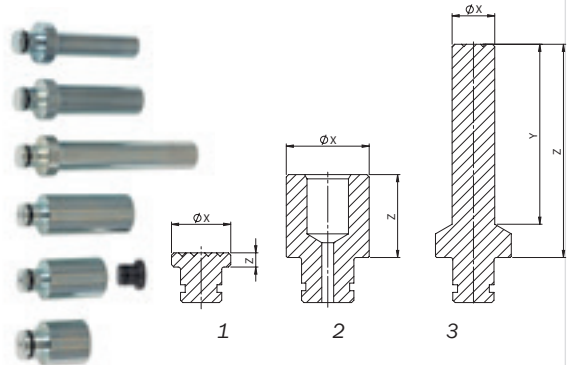


- 1) "B" Max length of grip object / "B" Max djup för grepp objekt
- 2) @ 90°, 3-arms/@ 90°, 3-armar
- 3) The 5 and 10 ton arms are interchangeable but the self centering mechanism would need to be disconnected.
/ Armarna på 5 och 10 ton är utbytbara men självcentrerings mekanismen måste kopplas bort.



EAT50-110 push pin kit/tryckdornsats

Adapter kit for AH50 and AH110 pullers./Adapterkit för AH50 och AH110 avdragare.

Complete kit Komplett kit	Part number Artikelnnummer	Description Beskrivning	Type Typ	Ø X mm	Y mm	Z mm
47755	51296	50-32/50	2	32	-	50
	51297	110-35/35	2	35	-	35
	51298	50-32/75	2	32	-	75
	51299	50-18/90	3	18	76	90
	51300	50-23/90	3	23	77	90
	51301	50-23/140	3	23	127	140
	51302	THR5	1	25	-	6



Knife puller - PK/Knivavdragare - PK

Description Benämning	Part no Artikelnr	Knife puller Knivavdragare		Weight Vikt kg
		 mm	 mm	
PK50 Knife puller kit ⁵⁾ PK50 Knivavdragarsats ⁵⁾	37146	115	22-115	2,9
PK110 Knife puller kit ⁶⁾ PK110 Knivavdragarsats ⁶⁾	37154	115	25-155	5,2

- 5) No cylinder included. We recommend CFC59A/
Ingen cylinder ingår. Vi rekommenderar CFC59A
- 6) No cylinder included. We recommend CFC1012/
Ingen cylinder ingår. Vi rekommenderar CFC1012



PK50 + CFC59A

■ PULLER BUGGIES – AHV

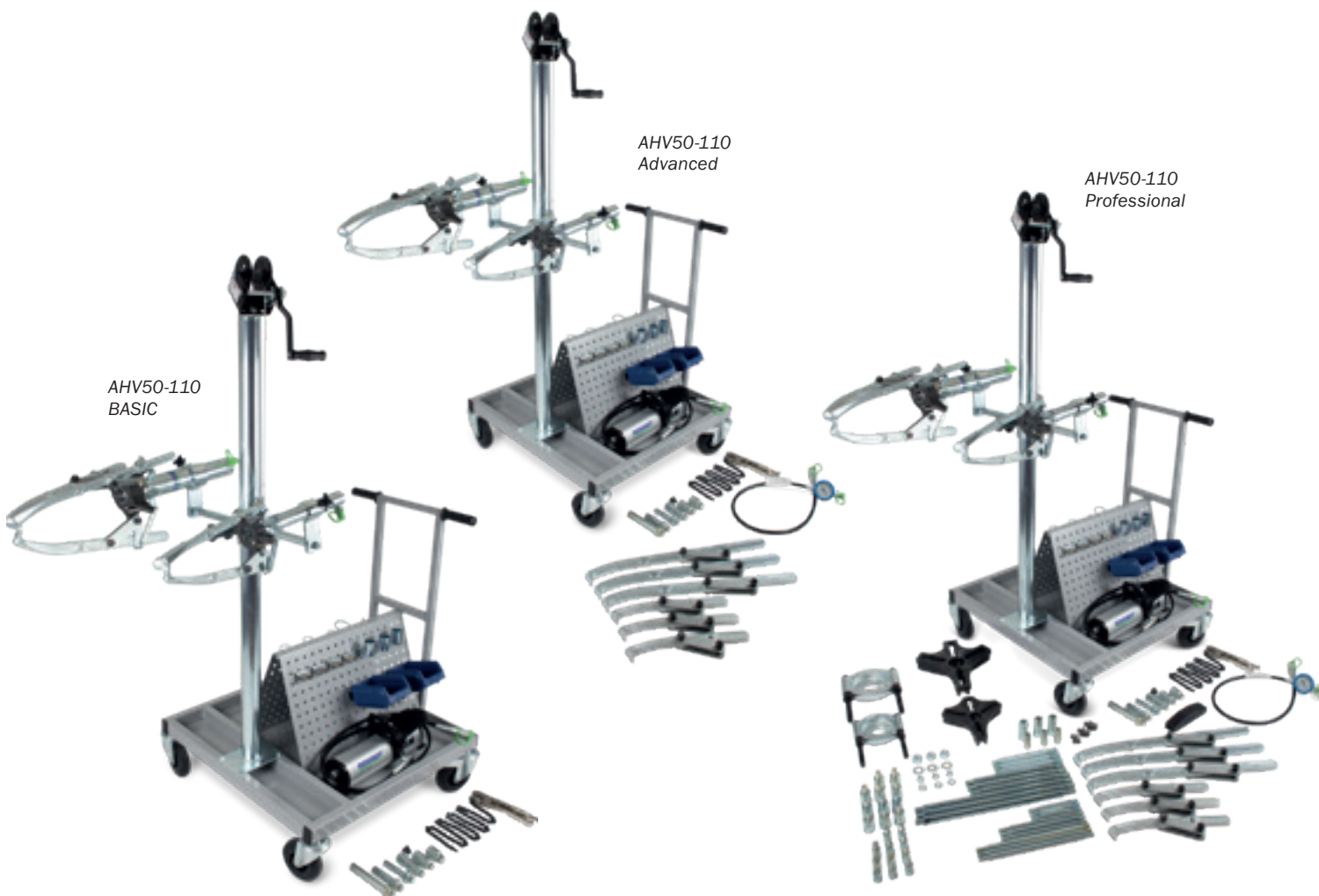
■ AVDRAGARVAGNAR – AHV

■ Hydraulic pullers are heavy tools. Especially when you need the tool on a day-by-day basis. This is where the puller buggy comes in very handy. The hydraulic pullers and all extra equipment stay in one single place, easily accessible when you need them. The puller buggy is equipped with four swivelling wheels, two of them lockable.

Furthermore, thanks to the winch, the puller buggy itself serves as a working platform. For example, you can adjust the working position of the pullers with the winch with high precision. This not only saves time and effort but is also very important from a safety standpoint. There is no need for somebody to have to manually hold the puller during operation - attach the puller and step aside.

■ Hydrauliska avdragare är tunga verktyg, speciellt när man använder verktyget på daglig basis. Det är här avdragarvagnen kommer in i bilden. Avdragarna och alla extra tillbehör finns tillgängliga på ett gemensamt ställe, snabbt åtkomligt när du behöver dem. Avdragarvagnen är försedd med fyra svivlande hjul, varav två är låsbara.

Tack vare vinschen tjänar avdragarvagnen i sig dessutom som en arbetsplattform. Avdragarnas arbetsposition kan exempelvis ställas in med hög precision med hjälp av vinschen. Detta är inte enbart tids- och arbetsbesparande, det innebär också högre säkerhet för montören. Behovet av att någon annan person än montören håller avdragaren på plats, finns således inte. Montera avdragaren och ta ett steg bakåt.



■ Now you can easily select the contents of the products in your buggy. For your convenience, we have come up with three pre-selected sets to save you the time and effort in decision-making.

Basic - For basic puller jobs between 5 and 10 ton.

Advanced - For the one who needs a bit more, this kit includes longer arms and a hose with a gauge.

Professional - All accessories you can possibly need for a complete puller buggy.

■ Nu kan du enkelt välja innehållet i produkterna i just din avdragarvagn. För enkelhets skull har vi tagit fram tre rekommenderade uppsättningar, vilket gör det enkelt att hitta vilken vagn som passar just dina behov.

Basic - För grundläggande avdragarjobb 5 - 10 ton.

Advanced - För den som behöver lite mer omfattar detta kit längre avdragararmar och en hydraulslang med manometer.

Professional - Alla tillbehör du kan tänkas behöva för en fullständig avdragarvagn.

Tools included Inkluderade verktyg	BASIC kit Art no 51290	ADVANCED kit Art no 51291	PRO kit Art no 51292
Puller AH50 Avdragare AH50	•	•	•
Puller AH110 Avdragare AH110	•	•	•
EAT50-110, push pin kit EAT50-110, tryckdornsats	•	•	•
20-20, safety chain 20-20, säkerhetskedja	•	•	•
PP70B-1000/LS201, air hydraulic pump PP70B-1000/LS201, luftdriven hydraulpump	•	•	•
TV-50-110, puller buggy TV-50-110, avdragarvagn	•	•	•
AMK802, gauge kit AMK802, maometerkit		•	•
Puller arms 110-280 Avdragararmar 110-280		•	•
Puller arms 110-490 Avdragararmar 110-490		•	•
PK50, Pin-knife puller kit PK50, Pinn-knivavdragarsats			•
PK110, Pin-knife puller kit PK110, Pinn-knivavdragarsats			•
Express puller add-on Expressavdragartillägg			•
Counterhold, for bench pressing Mothåll, för användande som bänkprens			•



Learn more/Lär dig mer

PIPE SEALING TOOL – TR

RÖRSTRYPARE – TR

Description Benämning	Part no Artikelnr	Capacity Kapacitet kN (t)	Working pressure Arbetsstryck MPa	Stroke Slaglängd mm	Cylinder	Stroke volume Slagvolym cm ³	Max pipe diameter Max rördiameter mm	Pipe thickness Rörtjocklek mm
TR102	40911	111 (11)	70	54	CFC102	86	52	3
TR154	40289	166 (17)	70	101	CFC154	240	95	3

Place the TR102 or TR154 in position, apply pressure by pumping a hydraulic pump until the pipe is sealed. The tool can work in any position, horizontal or vertical which makes the pipe sealing tools quick and easy to use. With extra clamping bars the tool can seal several leakages.

Extra set of clamping bars:

- TR102 (part no: 40913)
- TR154 (part no: 40899)

Placera TR102 eller TR154 i läge, trycksätt vertyget genom att pumpa en hydraulpump tills röret är tätat. Verktygen kan arbeta i valfri position, horisontellt eller vertikalt, vilket gör rörtättningsverktygen snabba och enkla att använda. Med flera extra klämbacker kan verktyget täta flera läckage.

Extra klämbacker:

- TR102 (art. nr: 40913)
- TR154 (art. nr: 40899)

WIRE PULL TENSIONER, WPT132-15

VAJERSPÄNNARE, WPT132-15

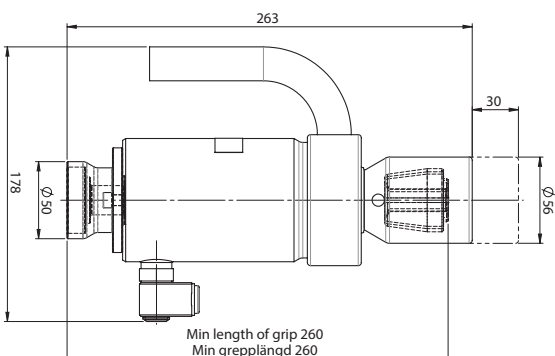
Description Benämning	Part no Artikelnr	Max working pressure Max arbetsstryck MPa	Capacity Kapacitet kN (t)	Stroke Slaglängd mm	Stroke volume Slagvolym cm ³	Piston area Kolvarea cm ²	Wire diameter Vajer diameter Ø mm	Quick coupling Snabbkoppling	Weight Vikt kg
WPT132-15	49070	12	20 (2)	30	53	17,6	15-16	-	3,6

Applications

Often used for tensioning wire cable and to test rock reinforcement in tunnels and mines. Works very well with REHOBOT pumps including gauges.

Applikationer

Används oftast för att spänna vajer, testa bergsförstärkningar i tunnlar och gruvor. Fungerar bra med REHOBOTS hydrauliska pumpar med manometer.

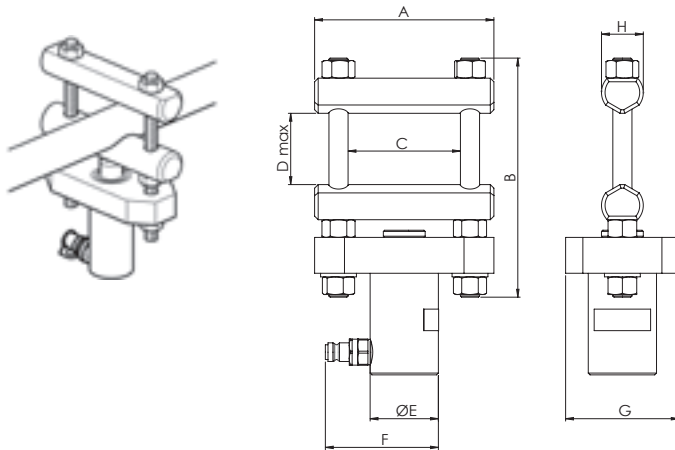


Accessories/Tillbehör

Description Benämning	Part no Artikelnr	Size Ø wire Storlek Ø vajer	Included in WPT132-15 Ingår i WPT132-15
Jaw kit Spännbackssats	49066	Ø15-16 mm	Yes
Jaw kit Spännbackssats	50226	Ø12,9 mm	No

Stops leaking pipe on Ø0-95 mm
 Stoppar läckage på rör Ø0-95 mm

Max steel quality Max stålqualität N/mm ²	Quick coupling Snabbkoppling	A	B	C	D	E	F	G	H	Weight Vikt kg
Rm 320-520	AQU8-D	150	200	94	59	57	95	95	35	6,9
Rm 320-520	AQU8	224	275	150	108	70	108	100	40	15



■ DOOR OPENER - DO111A

■ DÖRRÖPPNARE - DO111A

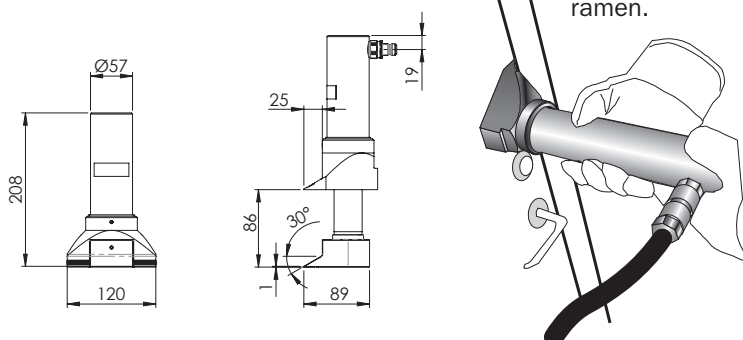
Description Benämning	Part no Artikelnr	Capacity Kapacitet kN (t)	Working pressure Arbetsstryck MPa	Stroke Slaglängd mm	Stroke volume Slagvolym cm ³	Quick coupling Snabbkoppling	Weight Vikt kg
DO111A	51680	127 (13)	80	86	137	AQU8-D	5,1

■ Place the DO111A in position by pressing in the tool in the door gap, apply pressure by pumping a hydraulic pump until the door breaks open. The tool can work in any position, horizontal or vertical which makes the DO111A quick and easy to use.

The DO111A is provided with a flat surface, which enables the tool to be hammered in to the door space. Furthermore, it has serrated teeth for holding a steady grip between the door and frame.

■ Placera DO111A i läge genom att pressa in verktyget i dörrens springa, trycksätt verktyget genom att pumpa en hydraulpump tills dörren ger vika. Verktöget kan arbeta i valfri position, horisontellt eller vertikalt vilket gör DO111A snabb och enkel att använda.

DO111A är försedd med en plan yta, vilket gör att verktyget kan slås in i dörrspåret. Dessutom har den räfflade tänder för att hålla ett stabilt grepp mellan dörren och ramen.



Learn more/Lär dig mer

■ CUTTING TOOL – PC75

■ PEDALSAX – PC75

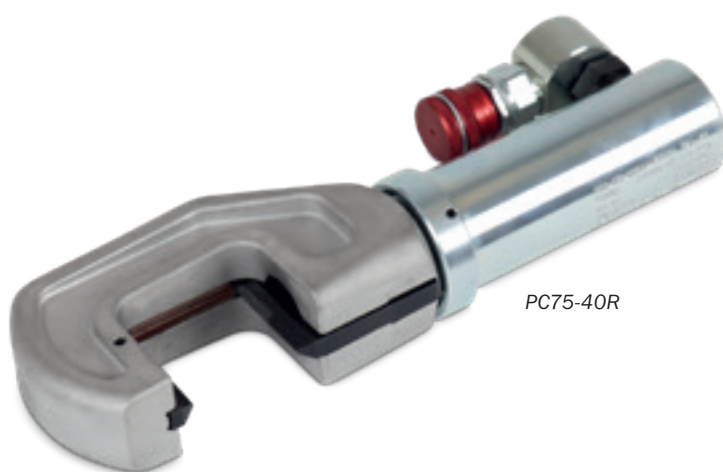
Description Benämning	Part no Artikelnr	Capacity Kapacitet kN (t)	Working pressure Arbetstryck MPa	Stroke Slaglängd mm	Stroke volume Slagvolym cm ³	Quick coupling Snabbkoppling	A1 mm	A2 mm	Weight Vikt kg
PC75-40R	38746	76 (7,7)	80	40	39,1	AQU8-D	-	313	3,6
PC75-40	38784	76 (7,7)	80	40	39,1	AQU8	308	-	3,5

■ The hydraulic cutting tool PC75 is a hand operated cutting tool with spring return for cutting pedals in crashed vehicles, for cutting rebar, padlocks, aircraft and train seats etc. The tool is available in two versions: with swivel coupling (PC75-40R) and without swivel coupling (PC75-40).

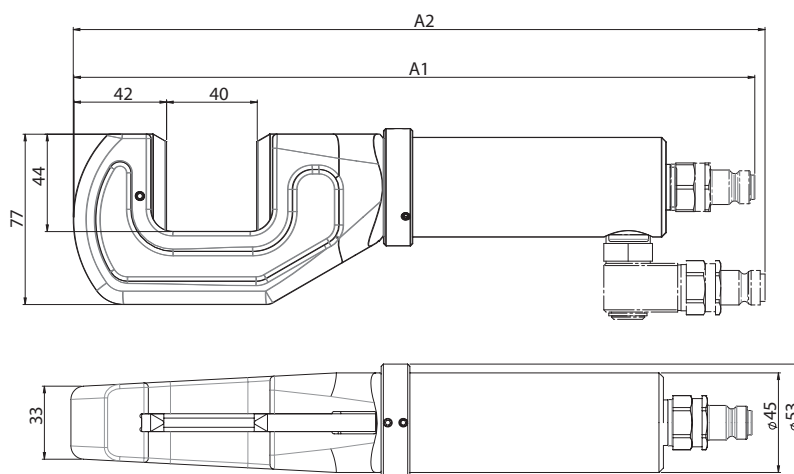
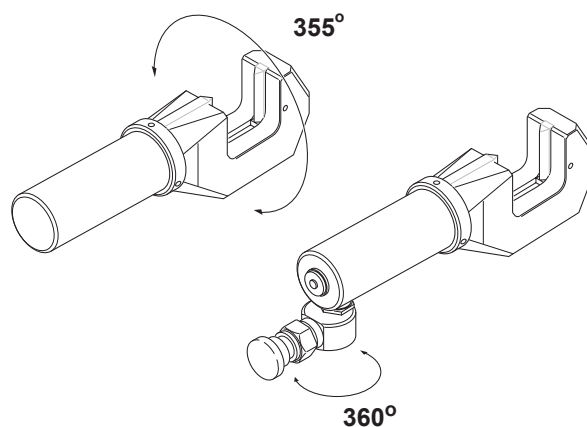
The cutting performance of the hydraulic cutting tool PC75 is to cut steel with hardness of 170 HB up to a diameter of 18 mm.

■ Det hydrauliska klippverktyget PC75 är ett klippverktyg med fjäderretur för klippa pedaler i krockade fordon, klippa stång, hänglås, flygplan- och tågsäten etc. Verktyget finns i två versioner: med svivlande koppling (PC75-40R) och utan svivlande koppling (PC75-40).

Klippprestanda för det hydrauliska PC75 är att klippa stål med hårdhet på 170 HB och upp till en diameter på 18 mm.



PC75-40R



■ KIT FOR CUTTING, PIPE SEALING OR DOOR OPENING

■ SATS FÖR KLIPPNING, RÖRSTRYPNING ELLER DÖRRÖPPNING



EHR111A

■ Door opener kit EHR111A

The kit consists of:

- DO111A, Door opener tool
- Hand pump, with swivel coupling
- 2 m hose with quick couplings
- Crowbar
- Urethane hammer
- Couplings for convenience
- Tool case

■ Dörröppnarsats EHR111A

Satsen består av:

- DO111A, dörröppnarverktyg
- Handpump, med svivelkoppling
- 2 m slang med snabbkopplingar
- Bräckjärn
- Uretanhammare
- Komplet med kopplingar för smidighet
- Vergtygsväska



EHR104A

■ Pipe sealing kit EHR104A

The kit consists of:

- TR102, Pipe sealing tool
- Hand pump, with swivel coupling
- 2 m hose, with quick couplings
- 1 set extra clamping bars
- Couplings for convenience
- Tool case

■ Rörstryppningssats EHR104A

Satsen består av:

- TR102, rörstryppningsverktyg
- Handpump, med svivelkoppling
- 2 m slang, med snabbkopplingar
- 1 extra par klämbackar
- Komplet med kopplingar för smidighet
- Vergtygsväska



EHR102A

■ Cutting kit EHR102A

The kit consists of:

- PC75-40R, cutting tool
- Hand pump, with swivel coupling
- 2 m hose with quick couplings
- Couplings for convenience
- Tool case

■ Klippsats EHR102A

Satsen består av:

- PC75-40R, klippverktyg
- Handpump, med svivelkoppling
- 2 m slang med snabbkopplingar
- Komplet med kopplingar för smidighet
- Vergtygsväska

■ SPRING COMPRESSOR, SC

■ FJÄDERSPÄNNARE, SC

Description Benämning	Part no Artikelnr	Max working pressure Max arbetstryck MPa	Capacity Kapacitet kN (t)	Min. length Min. längd mm	Max. length Max. längd mm	Max. length tool Max. längd verktyg mm	Compression length Kompressionslängd mm
SC23	45195	70	23 (2,3)	73	250	731	250
SC23-12	45196	70	23 (2,3)	73	250	731	250

■ Universal

The hydraulic spring compressor uses common sized jaws which in many cases are already part of the workshop equipment and will fit directly on the spring compressor. Jaws 1500, 1510 and 1520 fits most car brands and models.

Due to the high forces, working with springs is often both complicated and risky. Thanks to REHOBOT's hydraulic spring compressor, this work can now be carried out much easier and safer. This tool is a must-have-tool for any workshop.

■ Time saving

The hydraulic spring compressor is a time saving tool because compression and decompression is done very quickly. Besides that, in many cases the tool can be used directly on the car.

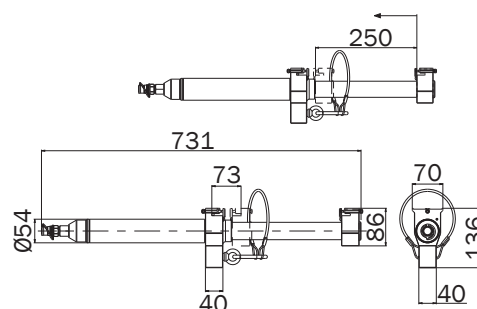
■ Universell

Den hydrauliska fjäderspännaren använder vanliga skedar som i många fall redan finns i verkstadsutrustningen och som passar direkt på fjäderspännaren. Käftarna 1500, 1510 och 1520 passar de flesta bilmärken och modeller.

På grund av de stora krafter som finns i fjädrar är arbetet med dessa ofta komplicerat och riskabelt. Tack vare den hydrauliska fjäderspännaren kan sådana arbeten nu göras mycket enklare och säkrare.

■ Tidsbesparande

Den hydrauliska fjäderspännaren är tidsbesparande då ihoppresning och avlastning sker väldigt snabbt samt att den i många fall kan användas direkt på bilen.



Partly
completed
machinery+50 °C
Temperature range
-20 °C

Stroke volume Slagvolym cm ³	Piston area Kolvarea cm ²	Safety wire Säkerhetsvajer	Spring return Fjäderretur	Quick coupling Snabbkoppling	Weight Vikt kg	Included in kit Inkluderat i kit
83	3,3	Yes (Ja)	Yes (Ja)	AQU11-SB	7,3	-
83	3,3	Yes (Ja)	Yes (Ja)	AQU11-SB	10,8	KL-1510SP, KL-1520SP

Accessories/Tillbehör

Description Benämning	Part no. ¹⁾ Artikelnr ¹⁾	Springdiameter Fjäderdiameter mm
KL-1500SP	44542	70-100
KL-1510SP	44543	80-165
KL-1520SP	44544	155-195

1) Sold in pairs/Säljs i par



■ Pump alternatives to operate SC23

Spring compressors require a suitable hydraulic pump unit. The tool may preferably be operated by either the PP70B-1000 pneumatic foot pump or the PHS70-1000 hydraulic hand pump.

■ Pumpalternativ för att använda SC23

Fjäderspännare kräver en lämplig hydraulisk pumpenhet. Verktyget kan drivas med antingen den pneumatiska fotpumpen PP70B-1000 eller den hydrauliska handpumpen PHS70-1000.

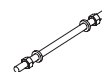


Learn more/Lär dig mer

■ BUSHING TOOL KITS – EBH

■ BUSSNINGSSATSER – EBH

6-37 ton



Capacity Kapacitet kN (t)	Description Benämning	Part no Artikelnr	Max working pressure Max arbetstryck MPa	Weight Vikt kg	Cylinder	Stroke Slaglängd mm	Threaded rod ¹⁾ Gängstång ¹⁾	Part no Artikelnr	A mm
61 (6)	EBH6	44592	70	8,6	CHF62	51	M12x500 (12.9)	45239	500
		44592					M16x500 (12.9)	45240	500
123 (13)	EBH13	44594	70	8,6	CHFA132	52	M20x500 (10.9)	45241	500
	EBH18	44598	70	10,5	CHFA182A	51	M24x500 (10.9)	47046	500
176 (18)	EBH18 - Extended	49220	70	18,5	CHFA182A	51	M16x500 (12.9)	45240	500
							M20x500 (10.9)	45241	500
							M24x500 (10.9)	47046	500
255 (26)	EBH26	46957	70	15,9	CHFA262	51	M30x560 (10.9)	47047	500
358 (37)	EBH37	46959	70	22,1	CHFA372	51	M36x560 (10.9)	47048	560

1) Threaded rods includes two washers and two nuts. / Gängade stänger innehåller två brickor och två muttrar.

■ The EBH hydraulic tool kit is used for a wide variety of applications in car and truck workshops worldwide. In many cases the amount of strip-down preparation is reduced and the need to take the part to a workshop press eliminated. Instead you can work with the hydraulic tool kit directly on the vehicle.

When using EBH-kits to replace chassis bushes on axles, roll bars and suspension details, you not only save time and money, but also contribute to making the workshop a more pleasant and appreciated work environment.

You quickly discover how user-friendly the toolkit is and how many new difficult and time-consuming service jobs it fits. A 50% or greater time saving is not uncommon!

- **EBH6 - EBH18**

Excellent toolkit for cars and light trucks.

- **EBH18 Extended - EBH37**

Are primarily intended for use on heavy vehicles such as buses and trucks and are suitable for vehicles from Scania, Volvo, MAN, Mercedes, Renault, Iveco and DAF and more.

■ EBHs hydrauliska verktygssatser används för en mängd olika tillämpningar i bil- och lastbilsverkstäder världen över. I många fall minskar demonteringstiden och behovet av en verkstadspress elimineras. Istället kan du arbeta med den hydrauliska verktygssatsen direkt på fordonet.

När man använder EBH-satserna för att byta ut chassibusningar på axlar, reaktionsstag och fjädringsdetaljer sparar man inte bara tid och pengar utan bidrar även till att göra verkstaden till en mer trivsamt arbetsmiljö.

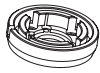
Man upptäcker snabbt hur användarvänlig verktygssatsen är och hur många nya svåra och tidskrävande servicejobb som den passar till. En 50%-ig eller större tidsbesparing är inte ovanlig!

- **EBH6 - EBH18**

Utmärkt verktygssatset för personbilar och lätta transportfordon.

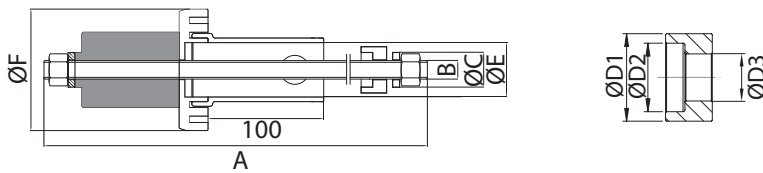
- **EBH18 Extended - EBH37**

Är främst avsedd att användas på tunga fordon såsom bussar och lastbilar och passar på fordon som Scania, Volvo, MAN, Mercedes, Renault, Iveco och DAF med flera.



Learn more/Lär dig mer

Adapter	ØF mm	Sleeve Mothylsa ØE mm	Press washer Tryckbricka ØD1 mm	ØD2 mm	ØD3 mm	
AD6-18	105	TA49, TA73	BR35/25-16	35	25	16
			BR45/35-24	45	35	24
			BR65/45-30	65	45	30
AD6-18	105	TA49, TA73	BR45/35-24	45	35	24
			BR65/45-30	65	45	30
AD6-18	105	TA49, TA73	BR45/35-24	45	35	24
			BR65/45-30	65	45	30
AD6-18	105	TA49, TA73	BR35-16	35	-	16
			BR45-16	45	-	16
			BR55-20	55	-	20
			BR65-20	65	-	20
			BR70-24	70	-	24
AD26-37	127	TA73, TA95	BR65/45-30	65	45	30
			BR90/65-36	90	65	36
AD26-37	127	TA95, TA115	BR90/65-36	90	65	36
			BR110/90-36	110	90	36



■ Pump alternatives to operate

EBH-kits

Each EBH-kit requires a suitable hydraulic pump unit. This is mandatory for all hydraulic tools from REHOBOT. The kits may preferably be operated by either the PP70B-1000 pneumatic foot pump or the PHS70-1000 hydraulic hand pump.

■ Pumpalternativ för att använda

EBH-satserna

Varje EBH-kit kräver en lämplig hydraulisk pumpenhet. Detta är obligatoriskt för alla hydraulverktyg från REHOBOT. Satserna kan företrädesvis drivas med antingen den pneumatiska fotpumpen PP70B-1000 eller den hydrauliska handpumpen PHS70-1000.



■ COMPLETE EXTRA KITS FOR EBH

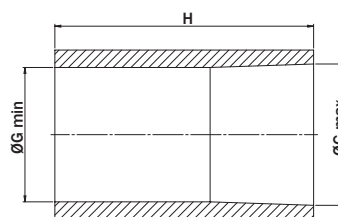
■ KOMPLETTA EXTRA SATSER FÖR EBH

6-18 ton

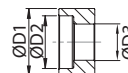


Capacity Kapacitet kN (t)	Description Benämning	Part no Artikelnr	Weight Vikt kg	Conical sleeve Konisk mothylsa	H mm	ØG max mm	ØG min mm	Sleeve Mothylsa	ØE mm	Press washer Tryckbricka	ØD1 mm	ØD2 mm	ØD3 mm		
176 (18)	ETS18	49090	13,7							BR45/35-24	45	35	24		
										BR56/43-22	56	43	22		
												BR60/45-22	60	45	22
												BR60/57-25	60	57	25
												BR60-25	60	-	25
												BR61-24	61	-	24
												BR67/60-22	67	60	22
												BR68/60-25	68	60	25
												BR70-24	70	-	24
													BR90-73	90	80
	EB18-DAF	47223	5,3	TS63-61	150	63	61	TA55	55	BR45-17	45	-	17		
BR52-17										52	-	17			
BR60-25										60	-	25			
BR61-24										61	-	24			

- **ETS18** - The accessory kit is intended to be used for compressible bushings and consists of 5 different tapered support sleeves and 9 press plates. It fits Iveco, MAN and Mercedes and other commercial vehicles.



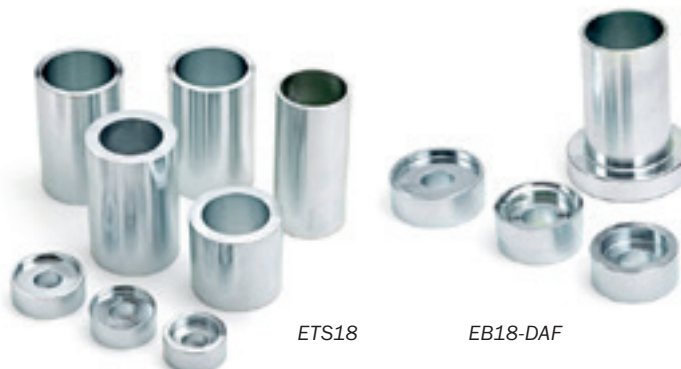
- **EB18-DAF** - Accessory kit is intended to be used on DAF trucks. Consists of 1 sleeve and 5 press plates.



- **ETS18** - Tillbehörssatsen är avsedd att användas för komprimerbara bussningar och består av 5 olika avsmalnande stödhylsor och 9 pressplattor. Kitet passar Iveco, MAN och Mercedes med flera kommersiella fordon.
- **EB18-DAF** - Tillbehörssats är avsett att användas på DAF-lastbilar. Består av 1 hylsa och 5 pressplattor.

Rehobot is famous for adapting products to suit the customer. Not finding what you are looking for? Please inform us! Let us help!

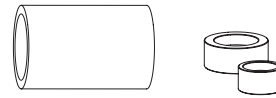
Rehobot är kända för att anpassa produkter efter kundens behov. Hittar du inte det du letar efter? Vänligen informera oss! Låt oss hjälpa!



ETS18

EB18-DAF

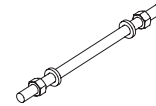
EXTRA ACCESSORIES FOR EBH
EXTRA TILLBEHÖR FÖR EBH



Conical sleeve Konisk mothylsa	Part no Artikelnr	H mm	ØG max mm	ØG min mm
TS56-51	50458	170	56	51
TS61-58	51854	130	61,5	57,8
TS67-63	51855	130	67,35	63,2
TS69-66	49464	130	69	66,3
TS81-78	49465	95	81	78,4

Press washer Tryckbricka	Part no Artikelnr	ØD1 mm	ØD2 mm	ØD3 mm
BR50/43-21	50457	50	43	21
BR55/47-16	51930	55	47	16
BR66/45-22	49463	66	45	22
BR78/52-22	49462	78	52	22

THREADED RODS FOR HOLLOW CYLINDERS
GÄNGADE STÄNGER FÖR HÅLCYLINDRAR



Capacity/Kapacitet ->				CH62 CHF62	CHF10-51	CHFA132 CHFA136	CHF15-51	CHF15-100	CHFA182 CHF182 CHFA184	CHFA262 CHFA266	CH30-50 CH30-75	CHFA372 CHFA376 CHFA376	CH50-40	CHFA504	CHFA673 CHFA674 CHFA676	CHFA1003 CHFA1006
				61kN Ø: 17mm	100kN Ø: 17mm	123kN Ø: 22mm	148kN Ø: 22mm	162kN Ø: 26mm	176kN Ø: 26mm	255kN Ø: 32mm	327kN Ø: 35mm	358kN Ø: 39mm	501kN Ø: 37mm	508kN Ø: 51mm	659kN Ø: 54mm	1010kN Ø: 66mm
Threaded rod Gängstång	Class Klass	Max Force Max kraft	Max pressure Max tryck	Max pressure Max tryck	Max pressure Max tryck	Max pressure Max tryck	Max pressure Max tryck	Max pressure Max tryck	Max pressure Max tryck	Max pressure Max tryck	Max pressure Max tryck	Max pressure Max tryck	Max pressure Max tryck	Max pressure Max tryck	Max pressure Max tryck	Max pressure Max tryck
		kN	ton	bar	bar	bar	bar	bar	bar	bar	bar	bar	bar	bar	bar	bar
M12	12.9	62	6.3	700	343	352	293	306	247	170	152	121				
M16	12.9	115	11.7	700	700	654	544	568	457	315	246	225	161	158		
M20	10.9	153	15.6			700	700	756	609	420	375	299	244	210	162	
M24	10.9	220	22.4					800	700	604	539	429	351	303	233	152
M30	10.9	350	35.7							700	800	683	559	481	371	243
M33	10.9	433	44.1								800	700	691	596	459	300
M36	10.9	510	52.0									700	800	700	541	353
M48	8.8	628	64.0											700	667	435
M52	8.8	750	76.5												700	520
M64	8.8	1142	116.4													700

The table shows maximum working pressure when using hollow cylinders for pulling threaded rods in various dimensions. Tabellen visar max arbetstryck för respektive hålcylindrar vid dragning med gängad stång i olika dimensioner.

Threaded rod Gängstång ¹⁾	Part no Artikelnr	Length/Längd (A) mm	Max force for threaded rod Max Kraft för gängstång kN (t)	Max working pressure Max arbetstryck MPa	Suitable for cylinder Anpassad för cylinder
M12x500 (12.9)	45239	500	62 (6,3)	70	CH62, CHF62
M16x500 (12.9)	45240	500	115 (11,7)	70	CH62, CHF62, CHF10-51
M20x500 (10.9)	45241	500	153 (15,6)	70	CHFA132, CHFA136, CHF15-51
M24x500 (10.9)	47046	500	220 (22,4)	80	CHF15-100, CHFA182, CHF182, CHFA184
M30x560 (10.9)	47047	560	350 (35,7)	80	CHFA262, CHFA266, CH30-50, CH30-75
M36x560 (10.9)	47048	560	510 (52,0)	80	CHFA372, CHFA376, CH50-40, CHFA504
M36x1000 (10.9)	49345	1000			
M48x1000 (8.8)	49344	1000	628 (64,0)	70	CHFA504

1) Threaded rods includes two washers and two nuts. / Gängade stänger innehåller två brickor och två muttrar.

■ **BUSHING TOOL KITS – ETC**

■ **BUSSNINGSSATSER – ETC**

37-50 ton



Capacity Kapacitet kN (t)	Description Benämning	Part no Artikelnr	Max working pressure Max arbetstryck MPa	Weight Vikt kg	Cylinder	Stroke Slaglängd mm	Threaded rod ¹⁾ Gängstång ¹⁾	Part no Artikelnr	Length Längd mm
358 (36)	ETC37	48072	70	24,3	CHFA372	51	M36x1000	49345	1000
508 (52)	ETC50	48073	70	46,6	CHFA504	104	M48x1000	49344	1000

1) Threaded rods includes two washers and two nuts. / Gängade stänger innehåller två brickor och två muttrar.



ETC37



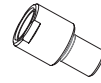
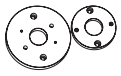
ETC50

■ The ETC pin and bushing extraction tool kits have been developed together with the major manufacturers of heavy plant equipment and special purpose machines for the construction industry.

These kits now provide a lightweight, in-situ, time and labour saving solution for the demanding service requirements of those machines.

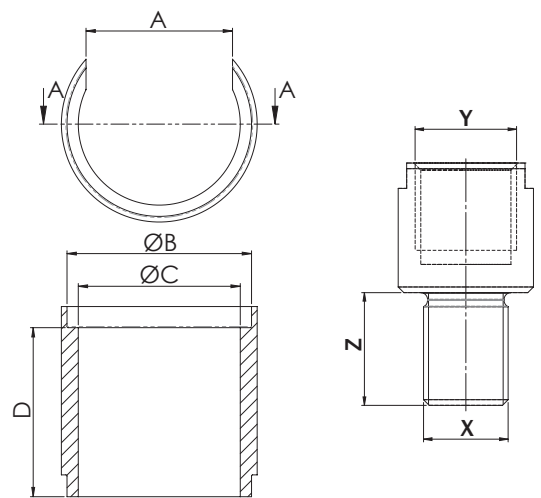
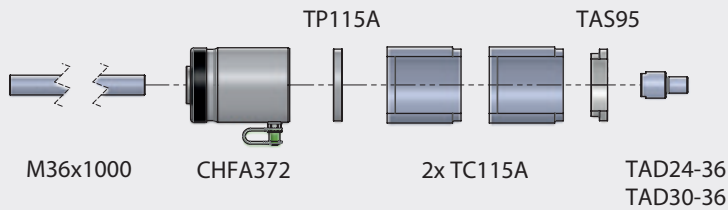
■ ETC tapp- och bussningsverktyget har utvecklats för serviceändamål - både på fältet och på verkstäder - i samarbete med de ledande tillverkarna av entreprenadmaskiner och tunga fordon.

Verktygssatserna innehåller komponenter av högsta kvalitet, lägsta möjliga vikt, anpassad för arbeten direkt på fordonet, kraftigt kortade arbetsinsatser med tidsbesparing av krävande servicearbeten.

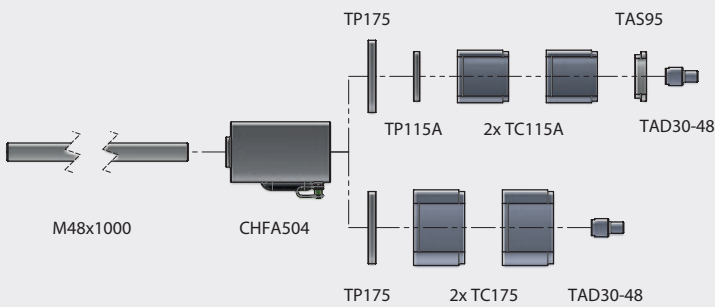


Push plates Tryckplattor	Ø	Sleeve Mothylsa	A	B	C	D	Press washer Tryckbricka	A	C	D	Adapter	X	Y	Z
												mm	mm	mm
TP115A	131	2x TC115A	104	131	115	120	TAS95	95	95	30	TAD24-36 TAD30-36	M24 M30	M36 M36	35 40
TP115A TP175	131 191	2x TC115A 2x TC175	104 128	131 191	115 175	120	TAS95	95	95	30	TAD30-48	M30	M48	35

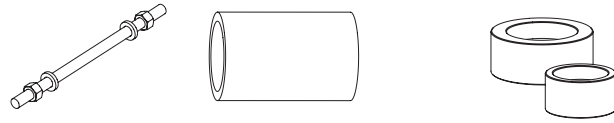
Assembly instructions ETC37
Monteringsanvisning ETC37



Assembly instructions ETC50
Monteringsanvisning ETC50

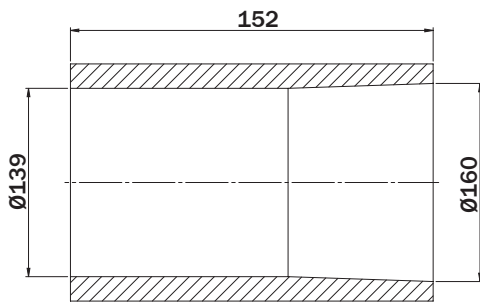


PIVOT BUSH REPLACEMENT TOOL PBT1
PIVOTBUSSNINGSVÄRKTÖG PBT1

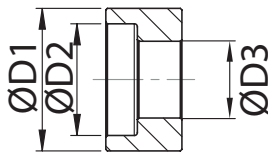


Capacity Kapacitet kN (t)	Description Benämning	Part no. Artikelnr	Weight Vikt	Max working pre. Max arbetstryck MPa	Threaded rod ¹⁾ Gängsång	A mm	Conical sleeve Konisk mothylsa	Press washer Tryckbricka	D1 Ø mm	D2 Ø mm	D3 Ø mm
176 (18)	PBT1	50810	9,5	70	M24x800 (10.9)	800	TS160-139	BR170/141-25	170	141	25
								BR136/65-25	136	65	25

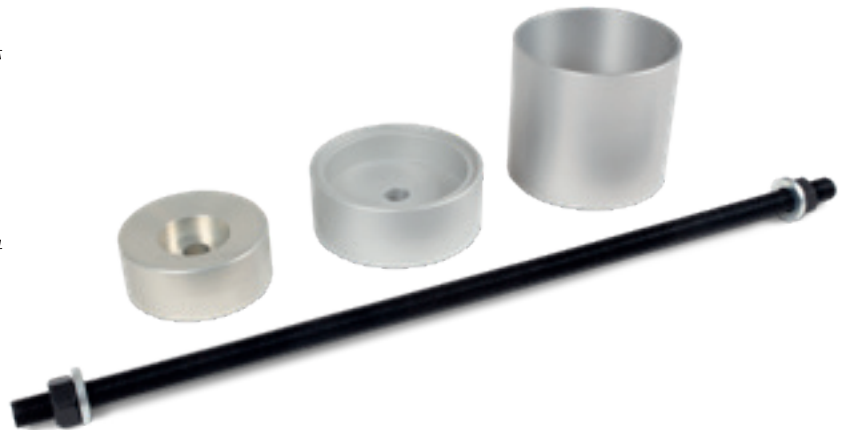
1) Threaded rods includes two washers and two nuts. / Gängade stänger innehåller två brickor och två muttrar.



TS160-139



BR170/141-25
BR136/65-25



■ Accessory kit intended to be used for SAF Holland axles the PBT1 tool reduces labour time, manual effort and ensures operator safety.

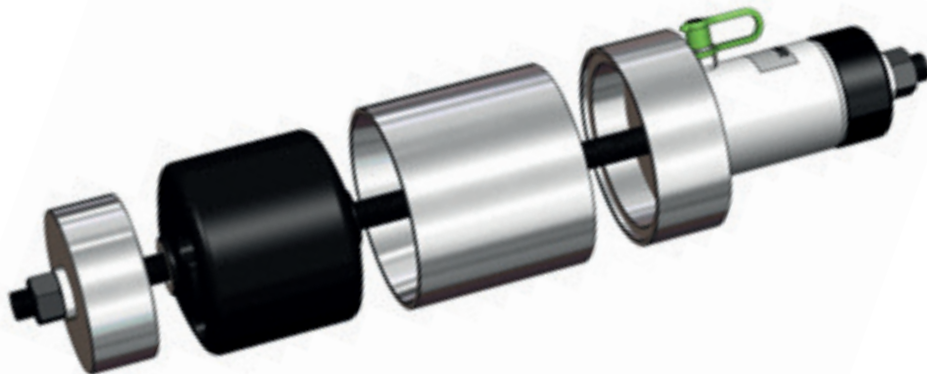
Suitable to be used directly with Hollow cylinder CHFA18-ton series.

Cylinder not included.

■ Tillbehörssats avsett att användas på SAF Holland axlar. PBT1 verktyget minskar arbetstiden, manuell ansträngning och garanterar operatörens säkerhet.

Anpassad för att kunna användas direkt med hålcylindrar i CHFA18-ton serien.

Cylinder ingår ej.



■ BRAKE DISC REMOVAL KIT EBU11

■ BROMSSKIVEAVDRAGARSATS EBU11

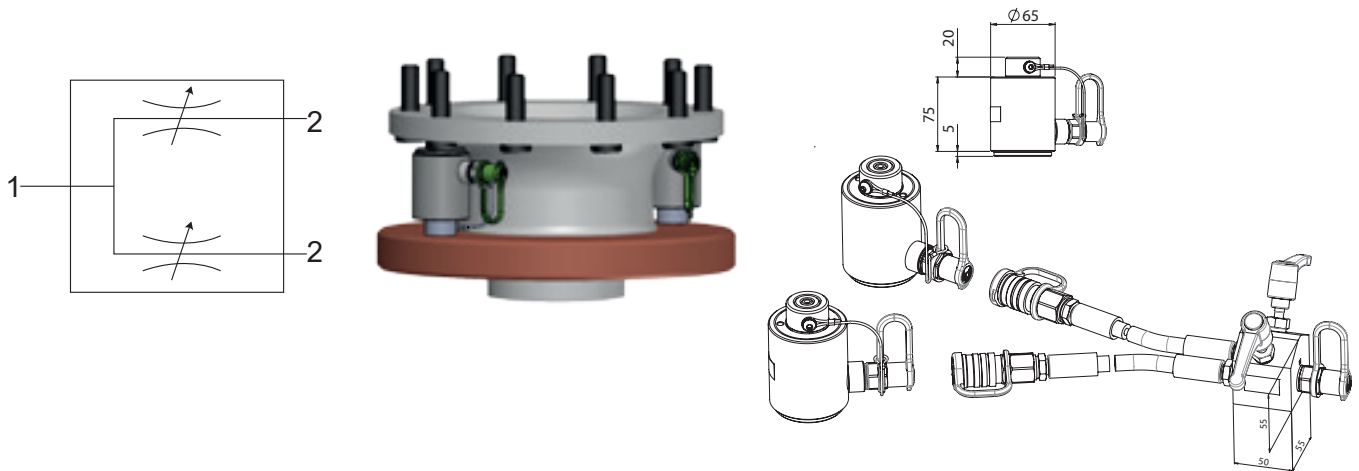


Partly
completed
machinery



+50 °C
Temperature range
-20 °C

Capacity Kapacitet kN (t)	Description Benämning	Part no. Artikelnr	Max working pressure Max arbetstryck MPa	Cylinders	Stroke Slaglängd mm	Total stroke volume Total slagvolym cm ³	Piston area Kolvarea cm ²	Quick coupling Snabbkoppling	Weight Vikt kg
2x 111 (11)	EBU11	52073	70	2x CLF110-30	28	89	15,9	AQU8/AQI7	6,7



■ The brake disc removal tool EBU11 is a time saving, noise reducing and safe way for pressing out the brake disc with two compact cylinders on trucks. Use a hydraulic solution instead of hammering the brake disc and prevent the hub from being damaged. Reduces the risk of injury to the operator.

The manual operation control valve allows controlling movements and pressures to create a synchronized press. The precise control on the cylinders help the mechanic to prevent damage on the hub from uneven loading.

Included in kit:
- 2x 1,5m hose
- 2x Extension rod



Applications

The EBU11 fits on several truck models, including Volvo, Renault, DAF, UD and more.

■ Bromsskiveavdragaren EBU11 är ett tidsbesparande, bullerreducerat och säkert sätt att trycka ut bromsskivan med två kompakta cylindrar på lastbilar. Använd en hydraulisk lösning istället för en slå loss bromsskivan och förhindra att navet skadas. Minskar risken för skador på operatören.

Den manuella manövreringsventilen gör det möjligt att styra rörelser och tryck för att skapa en synkroniserad press. Den exakta kontrollen på cylindrarna hjälper mekanikern att förhindra skador på navet från ojämn belastning.

Inkluderat i kit:
- 2x 1,5m slang
- 2x Förlängningsdistans 20mm

Applikationer

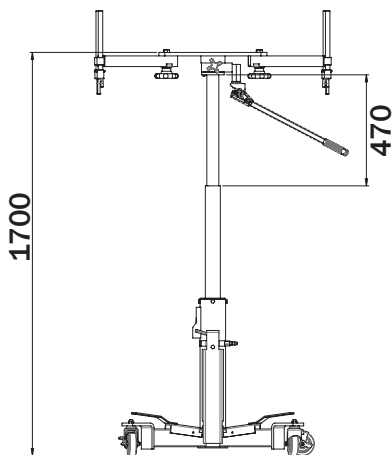
EBU11 passar på flertalet lastbilsmodeller bland annat Volvo, Renault, DAF, UD med flera.

■ UNIVERSAL LIFTING SYSTEM – HTJ1200-2

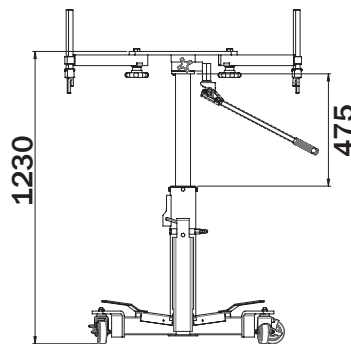
■ UNIVERSIELLT LYFTSYSTEM – HTJ1200-2

545 kg

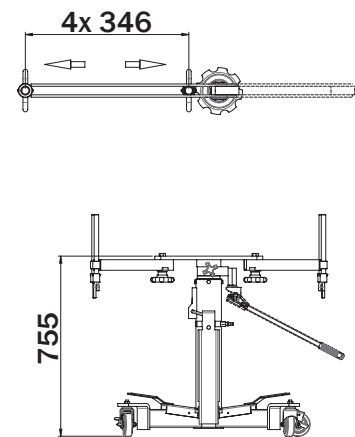
Description Benämning	Part no Artikelnr	Capacity Kapacitet kN (t)	Pneumatic stroke Luftslaglängd mm	Hydraulic stroke Hydraulisk slaglängd mm	Total stroke Total slaglängd mm	Max height Max höjd mm
HTJ1200-2	43447	5,3 (0,545)	475	470	945	1700



Hydraulic stroke: 470 mm
Hydraulisk slaglängd: 470 mm



Pneumatic stroke: 475 mm
Luftslaglängd: 475 mm



■ The modular construction methods now used in the automotive industry are placing new demands on workshop equipment. Vehicle parts such as engine or rear axles have to be dismantled and mounted from below. With the HTJ1200 system, these heavy lifts can be done in a effective and controlled way.

Work can be carried out by one person instead of several. Furthermore, additional repair jobs can be carried out directly on the working platform. Therefore, the system reduces the total working time for complete repairs.

● Pneumatic and hydraulic operation

Lifting is done pneumatically and hydraulically. With pneumatics the load can be raised or lowered quickly. The hydraulic lifting gives the operator higher control and precision.

● Included accessories

Adapter kit DT12 have more than 20 different pieces. Thanks to the design the accessories are serving all different kind of jobs by workers across the globe.

■ De modulära konstruktionsmetoder som nu används inom bilindustrin ställer nya krav på verkstadsutrustning. Bildelar som motorpaket eller bakaxlar måste demonteras och monteras underifrån. Med HTJ1200-systemet kan dessa tunga lyft göras på ett effektivt och kontrollerat sätt.

Arbetet kan utföras av en person istället för flera. Dessutom kan ytterligare reparationsjobb utföras direkt på arbetsplattformen. Därför reducerar systemet den totala arbetstiden för kompletta reparationer.

● Pneumatisk och hydraulisk drift

Lyftning sker pneumatiskt och hydrauliskt. Med pneumatik kan lasten höjas eller sänkas snabbt. Det hydrauliska lyftet ger operatören högre kontroll och precision.

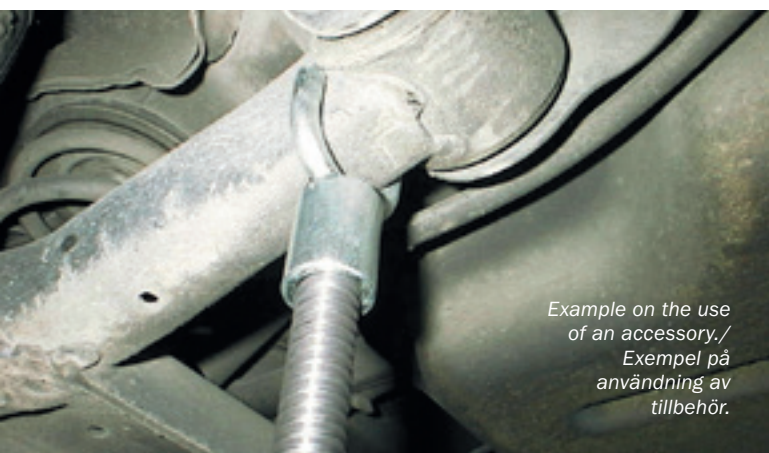
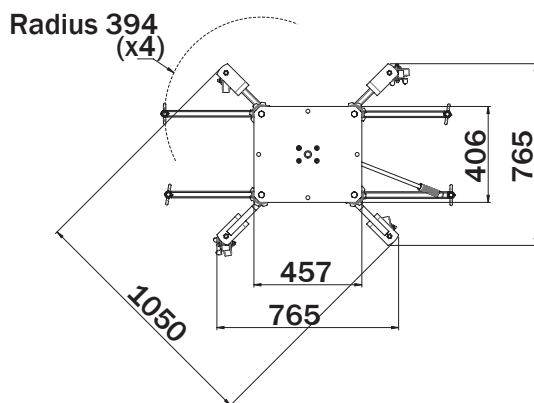
● Medföljande tillbehör

Adapterkit DT12 har mer än 20 olika delar. Tack vare designen passar tillbehören till alla de flesta typer av lyft/arbetsmoment i verkstäder världen över.



Learn more/Lär dig mer

Min height Min höjd mm	Air connection Luftanslutning	Air pressure Luftryck bar	Weight Vikt kg
755	G1/4"	7	76



Example on the use of an accessory./
Exempel på användning av tillbehör.

With a unique patented lifting table and module-based accessories, the HTJ1200-2 differs from the market.

Med ett unikt patenterat lyftbord och modulbaserade tillbehör skiljer sig HTJ1200-2 från mängden.

■ Applications

The lifting system is capable for removing and fitting complete engine assemblies, rear axles, batteries, gearboxes, fuel tanks, exhaust systems and much more.

■ Applikationer

Lyftsystemet kan ta bort och montera kompletta motorpaket, bakaxlar, batterier, växellådor, bränsletankar, avgassystem och mycket mer.

■ FORKLIFT AND MACHINE JACK - FLJ400C

■ TRUCK OCH MASKINLYFT - FLJ400C

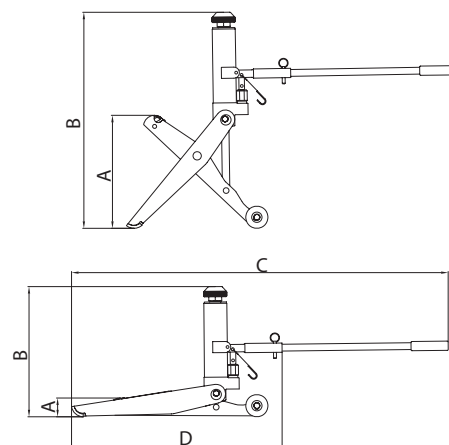
3,6 ton

Description Benämning	Part no Artikelnr	Capacity Kapacitet kN (t)	Stroke Slaglängd mm	A mm	B mm	C mm	D mm	Weight Vikt kg
FLJ400C	47059	35 (3,6)	340	60-400	440-760	1305	753	31

■ FLJ400C is the perfect heavy duty forklift and machine lift. Two-position lift pad that can easily be adjusted for flat or edged surfaces.

The low height of only 60 mm and max lifting height of 400 mm makes the tool very flexible and efficient.

A release valve with dead mans switch ensures good control over the lowering operation.



■ FLJ400C är det perfekta verktyget för lyft av tunga truckar och maskiner. Lyfthuvud i två lägen som enkelt kan justeras för plana eller kantiga ytor.

Den låga höjden på endast 60 mm och den maximala lyfthöjden på 400 mm gör verktyget mycket flexibelt och effektivt.

Ett död mans handtag som avlastningsvred säkerställer god kontroll vid sänkning av last.



■ TRANSMISSION JACK - MM2000

■ TRANSMISSIONSDOMKRAFT - MM2000

1 ton

Description Benämning	Part no Artikelnr	Capacity Kapacitet kN (t)	Stroke Slaglängd mm	Max height Max höjd mm	Min height Min höjd mm	Length Längd mm	Width Bredd mm	Weight Vikt kg
MM2000	37601	10 (1)	670	880	210	1120	710	95

- MM2000 is a great transmission jack to handle large truck components for removal, transport and installations.

The adapter kit creates a modular function with universal adaptors for stabilisation and support.

By using the MM2000 the operator eliminates the need of wedges or home made adaptors.

Fast and versatile, lifting plate can be adjusted forwards/backwards and side-wards for precise positioning during fitting and removal.

- MM2000 är en utmärkt garagedomkraft för att hantera stora lastbilskomponenter för borttagning, transport och installation.

Adapterpaketet skapar en modulär funktion med universaladapterar för stabilisering och stöd.

Genom att använda MM2000 underlättar det för mekanikern som kan eliminera behovet av kilar eller hemmagjorda adapter.

Snabb och mångsidig lyftplatta kan tiltas framåt/bakåt samt i sidled för exakt positionering under montering och borttagning.



Accessories/Tillbehör

Description Benämning	Part no Artikelnr
Adapter kit*	37804

*Sold separately/Såld separat



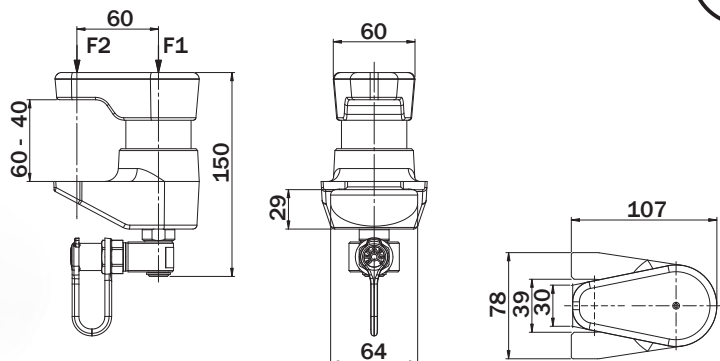
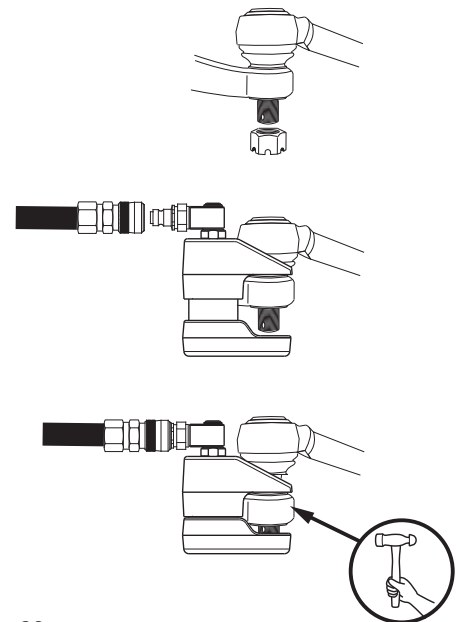
■ BALL JOINT EXTRACTOR - BE57-39

■ STYRLEDSAVIDRAGARE - BE57-39



3,3-5,8 ton

Description Benämning	Part no Artikelnr	Capacity	Working pressure	Stroke	Working range	Capacity/Kapacitet		Stroke Vol.	Quick coupl.	Weight
		Kapacitet kN (t)	Arbetstryck MPa	Slaglängd mm	arbetsområde mm	F1 kN	F2 kN	Slagvolym cm ³	Snabbkoppl. AQU8	Vikt kg
BE57-39	44650	33-57 (3,3-5,8)	70	20	60-40	57	33	16	AQU8	2,7



■ Universal tool for disassembly of joints

• Light and portable

The light and handy hydraulic ball joint extractor is provided with a swivelling quick-coupling, which makes it easy to attach the tool to a hydraulic pump and prepares the tool for being used directly on the vehicle.

• Easy to use

When the hydraulic ball joint extractor is attached to a foot-operated air/hydraulic pump, the operator is able to handle the tool in a controlled way with both hands.

■ Universellt verktyg för demontering av styrleder

• Lätt och flexibel

Den lätta och smidiga hydrauliska styrledsavdragaren är utrustad med en svivlande snabbkoppling, vilket förenklar anslutningen till en pump och gör verktyget lätt att använda för arbeten direkt på fordonet.

• Enkel hantering

När styrledsavdragaren ansluts till en fotmanövrerad lufthydraulisk pump kan mekanikern hantera verktygen på ett kontrollerat sätt med båda händerna.

■ BALL JOINT EXTRACTOR - BEU110

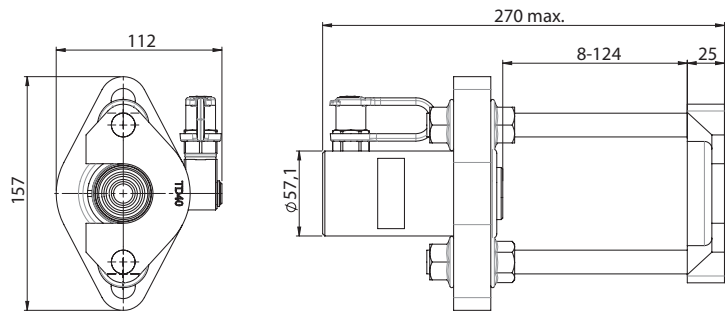
■ KULLESAVDRAGARE - BEU110



11 ton

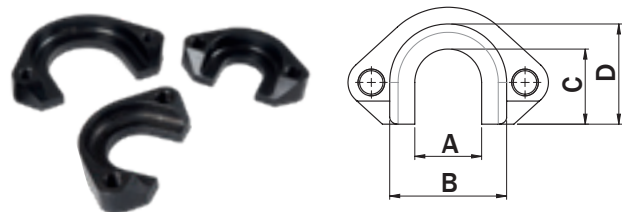


Description Benämning	Part no Artikelnr	Capacity Kapacitet kN (t)	Stroke Slaglängd mm	Cylinder	Stroke volume Slagvolym cm ³	Quick coupling Snabbkoppling	Weight Vikt kg	Included in kit Inkluderad i kit
BEU110	47570	111 (11)	54	CFC102	86	AQU8	3,8	TD40, TD50



Accessories/Tillbehör

Description Benämning	Part no Artikelnr	Counter hold adaptors Mothållsadapter			
		A mm	B mm	C mm	D mm
TD40	47568	40	70	45	60
TD50	47569	50	80	55	70
TD75	47572	75	105	67,5	82,5



■ It comes as standard with two different adaptors (TD40 and TD50), which makes the tool well prepared for different jobs. In this configuration the tool will fit, where working space allows; Scania, Volvo, MAN, Mercedes, Renault, Iveco and DAF trucks and in most cases also buses from the same manufacturers.

■ Verktygssatsen innehåller som standard två olika adapter (TD40 och TD50), vilket gör verktøget välutrustat för olika uppgifter. I detta utförande passar, där arbetsutrymmet tillåter, BEU110 följande fabrikat; Scania, Volvo, MAN, Mercedes, Renault, Iveco och DAF lastbilar samt i många fall även bussar från samma tillverkare.

■ HIGH PROFILE SPECIAL JACK, 16HN-1

■ HÖGBYGGD SPECIALDOMKRAFT, 16HN-1

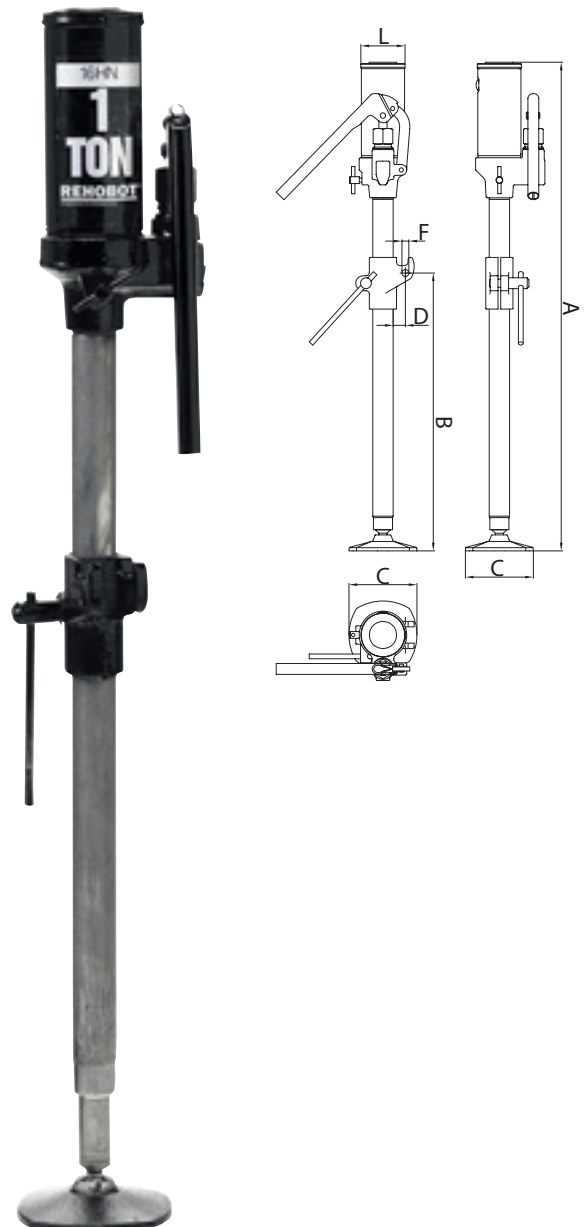
Description Benämning	Part no Artikelnr	Capacity Kapacitet kN (t)	Stroke Slaglängd mm	Max height Max höjd mm	Min height Min höjd mm	A mm	B mm	C mm	D mm	F mm	L mm	Weight Vikt kg
16HN-1	49085	10 (1)	440	1160	720	1160-720	105-495	100	19	10,2	65	6,1

- With the special jacks flexible support bottom plate in which the jack rests on a metal ball in the plate it can be mounted in almost any angle.

16HN-1 can be used by lifting the weight on the ram or on top of the oil reservoir.

- Med den speciellt utformade stödplattan där domkraften vilar på en kula i plattan skapas hög flexibilitet.

16HN-1 kan användas genom att lyfta vikten med den justerbara lyftkroken på benet eller ovanpå oljebehållaren.



Accessories/Tillbehör

Description Benämning	Part no Artikelnr	
Chain and hook Kedja och krok	10097	
S-rod S-tapp	6014	

■ Applications

Commonly used in car racing, civil defence, emergency operations, industrial applications, floodgates and much more.

■ Applikationer

Vanligt förekommande i bilracing, civilförsvar, nöd-operationer, industriella applikationer, dammluckor och mycket mer.





ACCESSORIES

TILLBEHÖR

Push-to-connect quick couplings	102	Snabbkopplingar	102
Push-to-connect quick couplings	104	Snabbkopplingar	104
Screw quick couplings.....	106	Skruv snabbkopplingar.....	106
Hydraulic hoses	108	Hydraul slangar	108
Couplings nipples	110	Kopplingsnipplor	110
Gauges	112	Manometrar	112
Gauge adaptors	114	Manometerfästen	114
Swivel couplings - ASE	116	Svivelkopplingar - ASE	116
Safety valve	117	Säkerhetsventiler.....	117
Manifold blocks	118	Fördelarstycken.....	118
Directional valves for double acting cylinders	120	Riktningventiler för dubbelverkande cylindrar.....	120
Pressure regulating valves.....	121	Tryckregleringsventiler	121
Shut-off valves	122	Avstängningsventiler.....	122
Gauge protection for PHS-series, TMG	124	Manometerskydd för PHS-serien, TMG	124
Foot plate for PHS-series.....	124	Fotplatta för PHS-serien	124
Overflow valve for PHS-series, VS4.....	125	Överfyllnadsventil för PHS-serien, VS4	125
Hydraulic oil	125	Hydraulisk olja	125
Accessories for CF & CFC - series	126	Tillbehör för CF & CFC - serien.....	126
Clevis eyes for CFC cylinders (cylinder base) - TCF	128	Gaffelfäste för CFC-cylindrar (Cylinderbotten) - TCF	128
Clevis eyes for CFC-cylinders (piston) - TKF.....	128	Gaffelfästen för CFC-cylindrar (kolv) - TKF.....	128
Adapters for CFC-cylinders (cylinder base) -TF/TFG	128	Adaptrar för CFC-cylindrar (cylinderbotten) -TF/TFG	128
Adapters for CFC-Cylinders (Piston) - THT.....	129	Adaptrar för CFC-Cylinders (kolv) - THT	129
Clevis eyes for CFC cylinders (cylinder base) - TCF	129	Gaffelfäste för CFC-cylindrar (Cylinderbotten) - TCF	129
Clevis eyes for CFC cylinders (piston) - TKF	129	Gaffelfäste för CFC-cylindrar (kolv) - TKF.....	129
Pressure head & Extension tubes for CF/CFC.....	130	Tryckhuvuden och förlängningsrör för CF/CFC	130
Other accessories for CF/CFC.....	131	Andra tillbehör för CF/CFC.....	131
Pressure heads for CH/CHF/CHFA -series	132	Tryckhuvuden för CH/CHF/CHFA-serierna.....	132
Support plates for CHFA hollow cylinders - TS	133	Stödplattor för CHFA hålcylindrar - TS.....	133
Accessories for CPF-Series.....	134	Tillbehör för CPF-serien	134
Cylinder fixing for CF/CFC-cylinders - TCF.....	135	Cylinderfästen för CF/CFC-cylindrar - TCF.....	135
Pneumatic accessories	136	Tryckluftstillbehör.....	136



PUSH-TO-CONNECT QUICK COUPLINGS

SNABBKOPPLINGAR

70-100 MPa

Quick coupling of the future, forget conical threads which damage the product, thread tape which enters the hydraulic oil or leakage when disassembling. These push-to-connect quick couplings are famous for the effortless sustainability and maintenance. Also available in ultra high pressure 100-300 MPa.

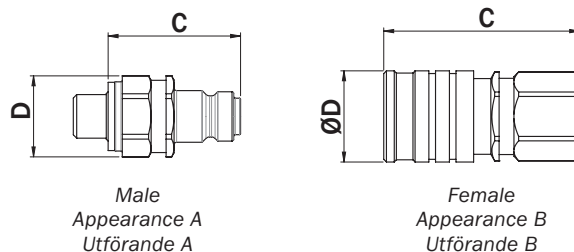
Currently have NPT 3/8"? Test the future! It is possible to change from the screw quick couplings NPT 3/8" to Push-to-connect quick couplings:

- AQU12 push-to-connect, male external 3/8" NPT
- AQI12 push-to-connect, female internal 3/8" NPT

Snabbkoppling för framtiden, glöm koniska gängor som skadar produkten, gängtejp som kommer in i hydrauloljan eller läckage vid demontering. Dessa snabbkopplingar med push-to-connect är kända för sin hållbarhet och sparsamma underhåll. Snabbkopplingarna finns även i ultrahögtryck 100-300 MPa!

Har du för närvarande NPT 3/8"? Testa framtiden! Det är möjligt att enkelt byta från skruvkopplingar NPT 3/8" till snabbkopplingar:

- AQU12 snabbkoppling, hane utvändigt 3/8" NPT
- AQI12 snabbkoppling, hona invändigt 3/8" NPT



Functions ⁴⁾ Funktioner ⁴⁾	Description Benämning	Part no Artikelnr	Gender Typ	Max working pressure Max arbetstryck MPa	Inner thread Invändigt gänga	External thread Utvändigt gänga
Standard @ Rehobot	AQI7	46014	Female	100	G1/4"	¹⁾
	AQU8	45952	Male	100	²⁾	G1/4"
Safety lock/Säkerhetslåsning	AQI8-LD ⁵⁾	45950	Female	100	G1/4"	¹⁾
	AQU8-D	45953	Male	100	²⁾	G1/4"
Safety lock/Säkerhetslåsning	AQI8-L ⁵⁾	45949	Female	100	G1/4"	¹⁾
	AQU8	45952	Male	100	²⁾	G1/4"
3/8" NPT	AQI12	51981	Female	100	NPT 3/8"	-
	AQU12	49620	Male	100	-	NPT 3/8"
Alternative thread/Alternativ gänga	AQU9	22420	Male	80	-	G3/8"
Hose rupture valve/Slangbrottsventil	AQU10-S ⁶⁾	38815900	Male	100	³⁾	G1/4"
Flow restriction/Flödesbegränsare	AQU11-SB ⁷⁾	37759	Male	100	³⁾	G1/4"
Alternative thread/Alternativ gänga	AQU14	49851	Male	100	-	NPTF 1/4"-18
Alternative thread/Alternativ gänga	AQU16	49852	Male	70	-	M16x1,5
Alternative thread/Alternativ gänga	AQU18	49853	Male	70	-	M18x1,5

1) Addition of nipple AAU436 gives G1/4" external thread/Nippel AAU436 ger G1/4" utvändigt gänga

2) Removal of nipple AAU436 gives G1/4" internal thread/Borttagning av nippel AAU436 ger G1/4" invändigt gänga

3) Addition of nipple AAI456 gives G1/4" internal thread/Nippel AAI456 ger G1/4" invändigt gänga

4) All quick couplings can be connected together, threads and dust protection can differ between the versions/Samtliga snabbkopplingar kan bli sammankopplade, gängor och dammskydd kan variera mellan varianterna

5) Quick-action safety lock eliminates any risk of accidental disconnection/Säkerhetslåsning som förhindrar oavsiktlig isärkoppling

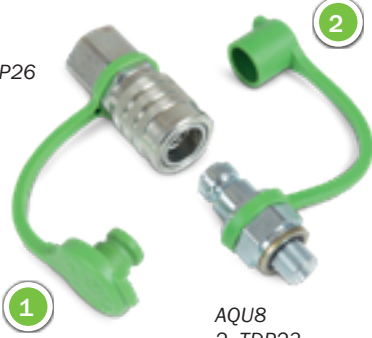
6) Coupling AQU10-S has a built-in hose rupture valve, mounted on cylinder /AQU10-S har inbyggd slangbrottsventil monterad på cylinder

7) Coupling AQU11-SB has a built-in flow restriction/check valve, mounted on cylinder/AQU11-SB har inbyggd flödesreglering, monterad på cylinder

8) Flow capacity is measured at 0.4 MPa (4 bar) pressure drop/Flödeskapaciteten mäts vid 0.4 MPa (4 bar) tryckfall

REHOBOT STANDARD

AQI7
1. TDP26



AQU8
2. TDP23



AQI8-L
1. TDP26



AQI8-LD
3. TDM26



AQI8-D
4. TDM23



PH70A-600/LS201
1. ASE10, 2. LS201, 3. AQI7



CFC53A
AQU8

**Sealing principles
Tättningsprinciper**

Seal type Tätningstyp	Part no Artikelnr	For thread För gänga
1	17009	G1/4"
2	16217	G3/8"
3	01044540	M16x1,5
4	01044550	M18x1,5
5	28563	G1/4"
6	01044650	G1/8"
7	14192	G1/2"
8	01044530	G1/2"
9	01041940	M20x1,5

10: Metal to metal/metall mot metall

11: Threaded sealing tape/Gängtejp

Flow capacity ⁹⁾ Flöde ⁸⁾	Included dust protection Inkluderat dammskydd		Appearance Utförande	C	D	Sealing principle Tättningsprincip
	Plastic/Plast	Metal/Metall				
6	TDP26	-	B	60	27	1
6	TDP23	-	A	39	25	1, 10 + AAU243
6	-	TDM26	B	60	27	1
6	-	TDM23	A	39	25	1, 10 + AAU243
6	TDP26	-	B	60	27	1
6	TDP23	-	A	39	25	1, 10 + AAU243
6	TDP26	-	B	62,5	27	11
6	TDP23	-	A	62,5	25	11
6	TDP23	-	A	62,5	25	2
6	TDP23	-	A	40,5	25	1, 10 + AAU243
6	TDP23	-	A	40,5	25	1, 10 + AAU243
6	TDP23	-	A	48,5	30	11
6	TDP23	-	A	49	25	3
6	TDP23	-	A	49	28	4

■ PUSH-TO-CONNECT QUICK COUPLINGS

■ SNABBKOPPLINGAR

150-300 MPa

■ AQS compact elbow quick couplings

- Are designed to be as small and simple as possible thus being extremely suitable for space limited environments, e.g. bolt tensioning
- 360° swivelling, also under full pressure.

■ AQS svivlande vinkelsnabbkopplingar

- Är utformade för att vara så små och enkla som möjligt och är därför extremt lämpliga för utrymmesbegränsade miljöer, t.ex. skruvspänning
- 360° svivel, även under fullt tryck.

Fits together Passar tillsammans	Description Benämning	Part no Artikelnr	Gender Typ	Max working pressure Max arbetstryck MPa	Internal thread Invändnig gänga	External thread Utvändig gänga
100-150 MPa	AQI150	49450	Female	150	G1/4" internal 120° sealing cone invändig 120° tätningsskona	¹⁾
	AQU150	46573	Male	150	²⁾	G1/4"
100-150 MPa 90° angle /vinkel ⁵⁾	AQS150	46515	Female	150	G1/4" internal 120° sealing cone invändig 120° tätningsskona	¹⁾
	AQS151	49557	Male	150	G1/4" internal 120° sealing cone invändig 120° tätningsskona	¹⁾
150-250 MPa	AQI250	46574	Female	250	G1/4" internal 120° sealing cone invändig 120° tätningsskona	³⁾
	AQU250	46575	Male	250	G1/4" internal 120° sealing cone invändig 120° tätningsskona	³⁾
250-300 MPa	AQI300	50843	Female	300	M16x1,5 internal 60° sealing cone invändig 60° tätningsskona	4)
	AQU300 ⁶⁾	50844	Male	300	M16x1,5 internal 60° sealing cone invändig 60° tätningsskona	4)

1) Addition of nipple AAU243 or AAU436 gives G1/4" external thread/Nippel AAU243 eller AAU436 ger G1/4" utvändig gänga

2) Removal of nipple AAU436 gives G1/4" internal thread with 120° sealing cone/Genom att ta bort nippel AAU436 erhålles invändig gänga G1/4"

3) Adapter is required: AAU241, AAU242 or AAU243/Adapter erfordras: AAU241, AAU242 eller AAU243

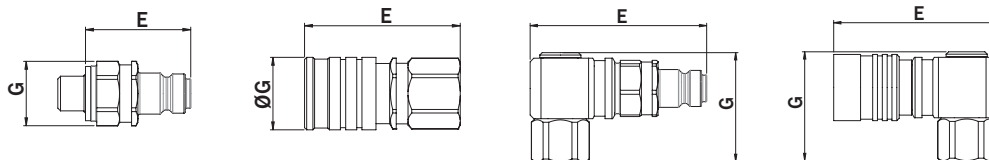
4) Adapter is required: AAU244 or AAU245/Adapter erfordras: AAU244 eller AAU245

5) Quick couplings AQI150 & AQU150 can be connected with AQS150 & AQS151/Snabbkopplingar AQI150 & AQU150 kan bli sammankopplade med AQS150 & AQS151

6) Can be pressurised a maximum of 1000 times to full pressure/Max antal trycksättningar 1000 gånger till maxtryck

7) Flow capacity is measured at 0.4 MPa (4 bar) pressure drop/Flödeskapaciteten mäts vid 0.4 MPa (4 bar) tryckfall

8) Sealing principle 1: can only be used if the opposite part has a countersunk for sealing/ Tätningssprincip 1: kan enbart användas om motsvarande del har en försänkning för tätning.



Male
Appearance A
Utförande A

Female
Appearance B
Utförande B

Male
Appearance C
Utförande C

Female
Appearance D
Utförande D

Flow capacity ⁷⁾ Flöde ⁷⁾ l/min	Dust protection Dammskydd Plastic/Plast	Appearance Utförande A/B/C/D	E mm	G mm	Sealing principle Tättningsprincip
6	TDP26	B	60	27	(1) ⁸⁾ 10
6	TDP23	A	62,5	25	(1) ⁸⁾ 10
6	TDP26	D	67,5	45	(1) ⁸⁾ 10
6	TDP23	C	65,5	46	(1) ⁸⁾ 10
5,8	TDP26	B	64	30	10
5,8	TDP23	A	55,3	25	10
4,6	TDP26	B	64,5	30	10
4,6	TDP23	A	55	25	10

Sealing principles Tättningsprinciper

Seal type Tätningstyp	Part no Artikelnr	For thread För gänga
1	17009	G1/4"
2	16217	G3/8"
3	01044540	M16x1,5
4	01044550	M18x1,5
5	28563	G1/4"
6	01044650	G1/8"
7	14192	G1/2"
8	01044530	G1/2"
9	01041940	M20x1,5

10: Metal to metal/metall mot metall
11: Threaded sealing tape/Gängtejp



AQS150
1. TDP26

AQS151
2. TDP23

⚠ PLEASE NOTE

Be careful when using ultra high pressure products. NEVER use components with lower working pressure than the maximum working pressure on the pump. If uncertain, please contact Rehobot.

⚠ OBSERVERA

Var försiktig vid användning av ultrahöga tryck. Använd ALDRIG komponenter med lägre tillåtet arbetstryck än maximala arbetstrycket på pumpen. Vid osäkerhet, kontakta Rehobot.

■ SCREW QUICK COUPLINGS

■ SKRUV SNABBKOPPLINGAR

100 MPa

Fits together Passar tillsammans	Description Benämning	Part no Artikelnr	Gender Typ	Max working pressure Max arbetstryck MPa	Internal thread Invändnig gänga	External thread Utvändig gänga
Standard @ Rehobot ²⁾	AQI24	40386	Female	100	¹⁾	G1/4"
	AQU25	40399	Male	100	¹⁾	G1/4"
Common type of screw coupling ²⁾ Vanlig typ av skruvkoppling ²⁾	AQI38	49655	Female	100	-	NPT 3/8"
	AQU39	40546	Male	100	NPT 3/8"	-
Metal dust cover ²⁾ Metaldammskydd ²⁾	AQI24-D	39467	Female	100	¹⁾	G1/4"
	AQU25-D	39468	Male	100	¹⁾	G1/4"
Common type of screw coupling ²⁾ Vanlig typ av skruvkoppling ²⁾	AQI38-D	37728	Female	100	-	NPT 3/8"
	AQU39-D	37729	Male	100	NPT 3/8"	-
Special, smaller in size Special, mindre i storlek	AQI14-D	39465	Female	100	-	NPT1/4"
	AQU15-D	39466	Male	100	NPT 1/4"	-

1) Addition of nipple AAI456 gives G1/4" internal thread/Nippel AAI456 ger G1/4" invändnig gänga

2) All quick couplings can be connected together, threads and dust protection can differ between the versions/Samtliga snabbkopplingar kan bli sammankopplade, gängor och dammskydd kan variera mellan varianterna

3) Flow capacity is measured at 0.4 MPa (4 bar) pressure drop/Flödeskapaciteten mäts vid 0.4 MPa (4 bar) tryckfall

■ Scw-to-connect quick coupling AQI24 (female) and AQU25 (male) can be equipped during manufacturing. In such cases "P" should be added to the product designation, e.g. CFC102P, PHS70-1000/LS201-P.

AQI38 (female) and AQU39 (male) are often common on a competitor with 3/8" NPT thread.

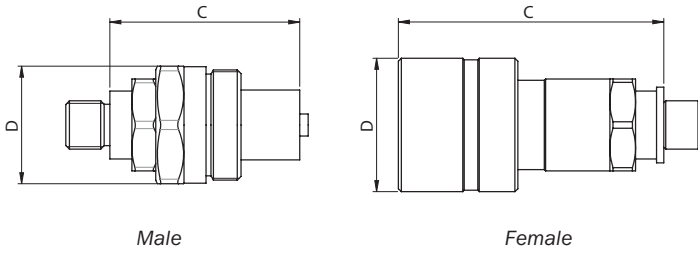
AQI24 (female) and AQU25 (male) can be used with thread G1/4" in order to fit our products and can be combined with AQI38 and AQU39

■ Skruvsnabbkoppling AQI24 (hona) och AQU25 (hane) kan monteras under tillverkningen. I sådana fall ska "P" läggas till i produktbeteckningen, t.ex. CFC102P, PHS70-1000/LS201-P.

AQI38 (hona) och AQU39 (hane) är ofta vanliga på en konkurrent med 3/8" NPT gänga.

AQI24 (hona) och AQU25 (hane) kan användas med gängan G1/4" för att passa våra produkter och kan kombineras med AQI38 och AQU39





Flow capacity ³⁾ Flöde ³⁾ l/min	Included dust protection Inkluiderat dammskydd		C mm	D mm	Sealing principle Tättningsprincip
	Plastic/Plast	Metal/Metall			
35	TDP24	-	72	36	1
35	TDP25	-	52	35,5	1
35	TDP24	-	72	36	11
35	TDP25	-	39	35,5	11
35	-	TDM24	72	36	1
35	-	TDM25	52	35,5	1
35	-	TDM24	68	36	11
35	-	TDM25	39	35,5	11
15	-	TDM14	48,5	30	11
15	-	TDM15	34	30	11

Sealing principles Tättningsprinciper

Seal type Tätningstyp	Part no Artikelnr	For thread För gänga
1	17009	G1/4"
2	16217	G3/8"
3	01044540	M16x1,5
4	01044550	M18x1,5
5	28563	G1/4"
6	01044650	G1/8"
7	14192	G1/2"
8	01044530	G1/2"
9	01041940	M20x1,5

10: Metal to metal/metall mot metall
11: Threaded sealing tape/Gängtejp



PHS70-1000/LS201-P
1. ASE10, 2. LS201, 3. AAI456, 4. AQU25

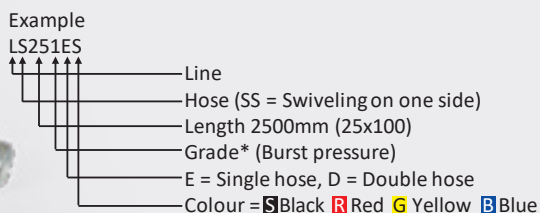


CFC102P
1. AQI24

■ HYDRAULIC HOSES

■ HYDRAULSLANGAR

70-300 MPa



* Grade:
0 = 160 MPa
1 = 280 MPa
2 = 320 MPa
3 = 450 MPa
4 = 625 MPa
5 = 700 MPa

Sealing principles Tättningsprinciper

Seal type Tätningstyp	Part no Artikelnr	For thread För gänga
1	17009	G1/4"
5	28563	G1/4"
10: Metal to metal/metall mot metall		

■ Rehobot provides the best hoses for ultra high pressure with fittings suitable for various applications and accessories.

- All hoses are delivered with seals.
- LSxx0ES are manufactured of synthetic rubber and reinforced with a 2-layer steel cord. They are intended to be used in applications where high flexibility is requested and protection against wear is non-critical.
- LSxx1ES-series are manufactured in polyamid (PA)/ polyuretan (PUR) and multiple reinforcement with three steel cord layers.

■ Rehobot tillhandahåller de bästa slangarna för ultrahögt tryck med gängor som är lämpliga för olika applikationer och tillbehör.

- Alla slangar levereras med tätningar.
- LSxx0ES-serien är tillverkade av syntetiskt gummi och förstärkta med lindad två-skiktts stålkord. Slangtypen skall användas där hög böjlighet efterfrågas och den yttre mekaniska skyddet inte är högsta prioritet.
- LSxx1ES-serien är tillverkade av polyamid (PA)/ polyuretan (PUR) och är förstärkta med flera lager av lindad stålkord.

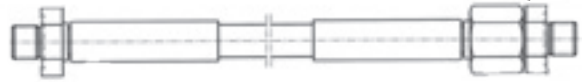
For 0-70 (80) MPa equipment För 0-70 (80) MPa utrustning



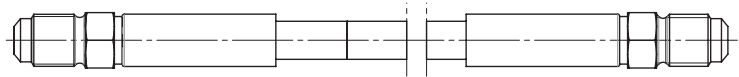
Description Benämning	Part no Artikelnr	Length Längd mm	Working pressure Arbetsstryck MPa	Burst pressure Sprängtryck MPa	Internal Ø Inre Ø mm	External Ø Yttre Ø mm	Connection thread Anslutningsgänga	Sealing principle Tättningsprincip
LS150ES	19718	1500						
LS200ES	44864	2000						
LS250ES	21634	2500						
LS300ES	44863	3000	70	160	6,3	15,5	G1/4" (ext./utv.)	1
LS400ES	51694	4000						
LS500ES	40457	5000						
LS600ES	51695	6000						
LS51ES	26775	500						
LS101ES	26776	1000						
LS151ES	26777	1500						
LS201ES	26778	2000						
LS251ES	26779	2500	70 (80)	280	6,3	13,5	G1/4" (ext./utv.)	1
LS301ES	26780	3000						
LS401ES	26781	4000						
LS501ES	26782	5000						
LS1001ES	37438	10000						

For 80-150 (160) MPa equipment För 80-150 (160) MPa utrustning

Swivelling during assembly/Svivlande under montering

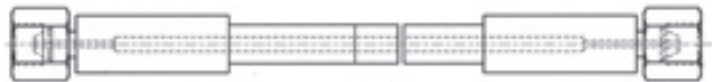


Description Benämning	Part no Artikelnr	Length Längd mm	Working pressure Arbetsstryck MPa	Burst pressure Sprängtryck MPa	Internal Ø Inre Ø mm	External Ø Yttre Ø mm	Connection thread Anslutningsgänga	Sealing principle Tätningprincip
LSS103EB	47827	1000						5
LSS203EB	47828	2000	150 (160)	450	6,3	13,5	G1/4" (ext./utv.) Countersunk seal 1 mm/Försänkt tätning 1 mm	G1/4" for/för AAE502, ASE15, AQI 100-150 MPa, AQU 100-150 MPa
LSS303EB	35655	3000						



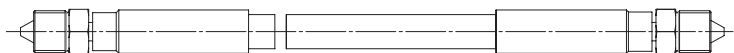
Description Benämning	Part no Artikelnr	Length Längd mm	Working pressure Arbetsstryck MPa	Burst pressure Sprängtryck MPa	Internal Ø Inre Ø mm	External Ø Yttre Ø mm	Connection thread Anslutningsgänga	Sealing principle Tätningprincip
LS153ES	50730	1500	150	350	4,0	9,8	G1/4" External 120° sealing cone/ Utvändig 120° tätningsskona	10 G1/4" for/för AQI150, AQU150, PHS150, PP150- 1000, AF41, AF51, ASE15

For 160-240 MPa equipment För 160-240 MPa utrustning



Description Benämning	Part no Artikelnr	Length Längd mm	Working pressure Arbetsstryck MPa	Burst pressure Sprängtryck MPa	Internal Ø Inre Ø mm	External Ø Yttre Ø mm	Connection thread Anslutningsgänga	Sealing principle Tätningprincip
LS204EB	45047	2000						10
LS304EB	45045	3000	240	625	4,7	13	9/16"-18 UNF Internal 60° sealing cone/Invändig 60° tätningsskona	9/16"-18 UNF for/för AAU242

For 240-300 MPa equipment För 240-300 MPa utrustning



Description Benämning	Part no Artikelnr	Length Längd mm	Working pressure Arbetsstryck MPa	Burst pressure Sprängtryck MPa	Internal Ø Inre Ø mm	External Ø Yttre Ø mm	Connection thread Anslutningsgänga	Sealing principle Tätningprincip
LS205EB	51228	2000	300	700	3,9	13	M16x1,5 External 60° sealing cone Utvändig 60° tätningsskona	10 M16x1,5 for/för AQI300, AQU300, AAE506

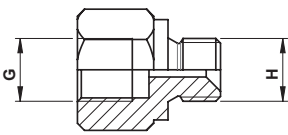
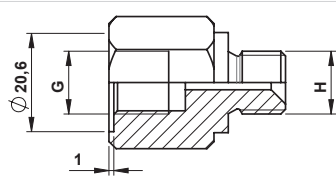
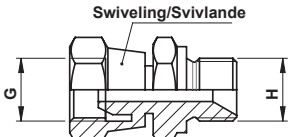
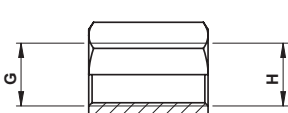
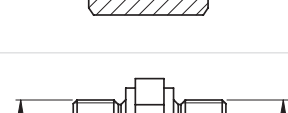
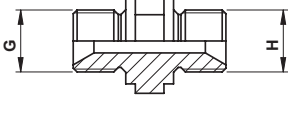
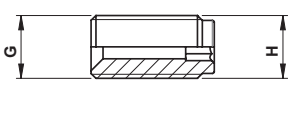
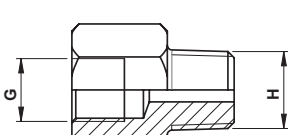
■ COUPLINGS NIPPLES

■ KOPPLINGSNIPPLAR

0-300 MPa

■ Coupling nipples from REHOBOT for hydraulic systems guarantee connectivity for whatever connection need you might have. Please note that seals are not included (see below). See the sealing principles on the next page for guidance.

■ Kopplingsnipplor från REHOBOT för hydrauliska system är lösningen för i stort sett alla anslutningsrelaterade problem. Vänligen observera att tätningar inte är inkluderade. Se tätningssprincip på nästa sida för guide om tätning.

Description Benämning	Part no Artikelnr	Working pressure Arbetsstryck MPa	G	H	Connection thread Anslutningsgänga	Sealing principle Tätningssprincip
AAE478	19911	80	G3/8"	G1/4"		G=2, H=1
AAE482	19913	80	G1/4"	G3/8"		G=1, H=2
AAE499	22356	80	NPTF 3/8"-18	G1/4"		G=11, H=1
AAE502	28613	80 (150)	G1/4"	G1/4"		G=1, H=1
AAE487	19445	70	G1/4"	G1/2"		G=1, H=7
AAE497	22354	100	G1/4"	NPTF 3/8"-18		G=1, H=11
AAE498	22355	100	NPTF 1/4"-18	G1/4"		G=11, H=1
AAE504	45021	80 (150)	G1/4"	G1/4"		
AAE505	37721	80	G1/4"	G1/4"		G=10, H=1 Use with AAU406 for a swivelling adapter function. Använd adapter AAU406 för svivlande funktion
AAI456	19905	80	G1/4"	G1/4"		G=1, H=1
AAI457	19906	80	G1/4"	G3/8"		G=1, H=2
AAU406	47469	80	G1/4"	G1/4"		G=1, H=1
AAU407	17684	100	G1/4"	G3/8"		G=1, H=2
AAU408	19907	100	G1/4"	G1/2"		G=1, H=7
AAU420	22357	100	G1/4"	NPTF 1/4"-18		G=1, H=11
AAU421	22358	100	G1/4"	NPTF 3/8"-18		G=1, H=11
AAU436	20737	150	G1/4"	G1/4"		
TX119	38852600	100	G1/4"	R3/8"		G=1, H=11
TX120	38852700	80	RC3/8"	G1/8"		G=11, H=1
TX121	38852900	100	G1/4"	G1/8"		G=1, H=6
TX122	38853000	100	G1/8"	G1/4"		G=6, H=1



Sealing principles/Tättningsprinciper

Seal type Tätningstyp	Part no Artikelnr	For thread För gänga
1	17009	G1/4"
2	16217	G3/8"
3	01044540	M16x1,5
4	01044550	M18x1,5
5	28563	G1/4"
6	01044650	G1/8"
7	14192	G1/2"
8	01044530	G1/2"
9	01041940	M20x1,5

10: Metal to metal/metall mot metall

11: Threaded sealing tape/Gängtejp

Description Benämning	Part no Artikelnr	Working pressure Arbetsstryck MPa	G	H	Connection thread Anslutningsgänga	Sealing principle Tättningsprincip
AAU241	38433	300	G1/4" External 120° Utvändig 120° tättningskona	9/16"-18 UNF External 60° Utvändig 60° tättningskona.		G=10 G1/4" for/för AQI250 & AQU250 H=10 9/16"-18 UNF for/för PHS200-PHS240 P-port
AAU242	45042	240	G1/4" external 120° utvändig 120° tättningskona	9/16"-18 UNF internal 60° sealing cone invändig 60° tättningskona		G=10 G1/4" for/för AQI250, AQU250, PP227-1000, AF41, AF51 H=10 9/16"-18 UNF for/för hose/slang 240MPa.
AAU243	45043	300	G1/4" external 120° utvändig 120° tättningskona	G1/4" external 120° utvändig 120° tättningskona		G=10 G1/4" for/för PP150-PP227-1000, AQI250, AQU250, AF41, AF51 H=10 G1/4" for/för PP150-PP227-1000, AQI250, AQU250, AF41, AF51
AAU244	50842	300	9/16"-18 UNF external 60° utvändig 60° tättningskona	M16x1,5 external 60° utvändig 60° tättningskona		G=10 9/16"-18 UNF for/för PHS280 & PHS300 P-port H=10 M16x1,5 for/för AQI300 & AQU300
AAU245	51269	300	G1/4" external 120° utvändig 120° tättningskona	M16x1,5 external 60° utvändig 60° tättningskona		G=10 G1/4" for/för PP227-1000, AF41, AF51 H=10 M16x1,5 for/för AQU300, AQI300
AAE506	51439	300	9/16"-18 UNF external 60° utvändig 60° tättningskona	M16x1,5 internal 60° invändig 60° tättningskona		G=10 9/16"-18 UNF for/för PHS280 & PHS300 P-port H=10 M16x1,5 for/för 300MPa hose/slang

■ GAUGES

■ MANOMETRAR

70-300 MPa

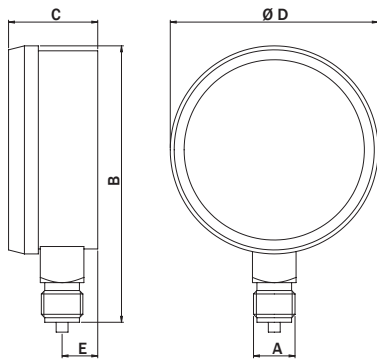
Adapt for Anpassade för	Description Benämning	Part no Artikelnr	Working pressure Arbetsstryck MPa	Class Klass ± %	Gauge Ø Manometer Ø mm	Number of scales Antal skalor	Measuring range Mätområde	Scale division Skalfördelning
5-, 11-, 24ton Cylinder	AMP651	19312	70	± 1,6	100	5	49 kN	2 kN
							111 kN	10 kN
							232 kN	10 kN
							70 MPa	2 MPa
							10000 psi	500 psi
CLF 45-, 68-, 110ton Cylinder	AMP652	22390	70	± 1,6	100	5	445 kN	20 kN
							665 kN	50 kN
							1078 kN	50 kN
							70 MPa	2 MPa
							10000 psi	500 psi
All products Alla produkter	AMT650	20069	70	± 1,6	100	2	100 MPa	2 MPa
All products Alla produkter	AMT151	45036	100/150	± 1	103	2	14000 psi	500 psi
All products Alla produkter	AMT152	50585	150	± 1	103	2	160 MPa	5 MPa
All products Alla produkter	AMT152	50585	150	± 1	103	2	23000 psi	500 psi
All products Alla produkter	AMT301	45037	200/240	± 1	103	2	1600 bar	50 bar
All products Alla produkter	AMT301	45037	200/240	± 1	103	2	23000 psi	500 psi
All products Alla produkter	AMT401	51450	300	± 1	103	2	310 MPa	10 MPa
All products Alla produkter	AMT401	51450	300	± 1	103	2	45000 psi	1000 psi
All products Alla produkter	AMT801	44474	70/80	± 1,6	60	2	410 MPa	10 MPa
All products Alla produkter	AMT801	44474	70/80	± 1,6	60	2	60000 psi	1000 psi
All products Alla produkter	AMT802	50777	70/80	± 2,5	69	2	100 MPa	5 MPa
All products Alla produkter	AMT802	50777	70/80	± 2,5	69	2	15000 psi	1000 psi
All products Alla produkter	TX104	38831500	100/150	± 2,5	69	2	100 MPa	5 MPa
All products Alla produkter	TX104	38831500	100/150	± 2,5	69	2	15000 psi	15000 psi
All products Alla produkter	TX104	38831500	100/150	± 2,5	69	2	160 MPa	5 MPa
All products Alla produkter	TX104	38831500	100/150	± 2,5	69	2	20000 psi	1000 psi

■ Gauges permit an indication of the force and/or pressure generated by the hydraulic pump. This prevents accidental overload and contributes to prolong the life of your hydraulic equipment.

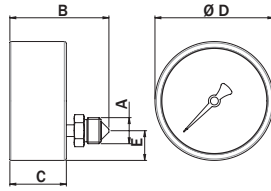
- Different models displaying MPa, psi, kN and ton.
- REHOBOT offer fluid-damped gauge models which are recommended if there is a risk of pressure surges, vibrations or pulsations.
- AMT801, AMT802 and TX104 - fluid-damped gauges which can also be connected directly to PHS-series hand pumps. Gauge adaptors and additional seals are not necessary.
- All other gauges are delivered without seals. The column "Seal" indicate part number for suitable seal to each gauge model.

■ Manometrar tillåter en visuellisering av den genererade kraften eller trycket vilket alstras av en pump. Detta förhindrar oavsiktlig överbelastning och bidrar till en längre livslängd för ditt hydrauliska system.

- REHOBOT's manometrar finns i olika skalor bla. MPa, psi, kN eller ton.
- REHOBOT tillhandahåller även vätskedämpade manometrar. Dessa modeller rekommenderas när det finns risk för plötsliga tryckfall, vibrationer eller pulsationer.
- AMT801, AMT802 och TX104 - vätskedämpade - dessa manometrar monteras direkt på handpumpar i PHS-serien. Manometeradapter och tätning krävs ej.
- Övriga manometrar levereras utan erforderlig tätning. Kolumnen "Tätning" beskriver artikelnummret för lämplig tätning vilken beställs separat.



Appearance A/Utförande A



Appearance B/Utförande B

Piston head Ø Kolvhuvud Ø	Piston area Kolvhuvudarea	Seal principle Tätning princip	Appearance Utförande	A	B	C	D	E
mm	cm ²		A/B	mm	mm	mm	mm	mm
30	7,1							
45	15,9							
65	33,2	8	A	G1/2"	137	45	100	18
90	63,6							
110	95							
140	153,9	8	A	G1/2"	137	45	100	18
-	-	8	A	G1/2"	137	45	100	18
-	-	9	B	M20x1,5	76,5	45	103	18
-	-	9	B	M20x1,5	76,5	45	103	18
-	-	9	B	M20x1,5	76,5	45	103	18
-	-	9	B	M20x1,5	76,5	45	103	18
-	-	10	B	G1/4"	50	28,5	60	15
-	-	10	B	G1/4"	50	30	69	9,5
-	-	10	B	G1/4"	50	30	69	9,5



Gauges with customised scales, certificates can be supplied on request.

Manometrar med anpassade skalor, certifikat kan levereras på begäran.

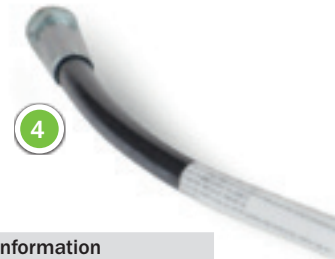
Sealing principles Tätning principer


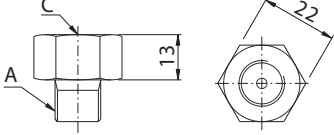

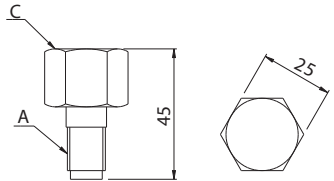

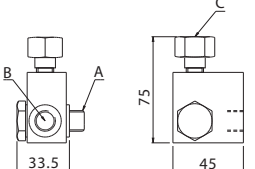

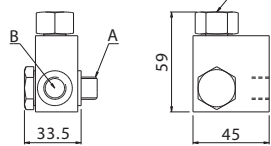

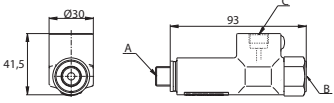

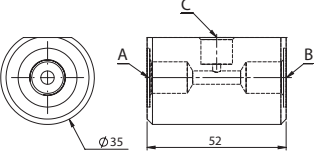

Seal type Tätningstyp	Part no Artikelnr	For thread För gänga
8	01044530	G1/2"
9	01041940	M20x1,5

10: Metal to metal/metall mot metall



GAUGE ADAPTORS
MANOMETERFÄSTEN



Description Benämning	Part no Artikelnr	For pressure gauge För manometer	Working pressure Arbetsstryck MPa	Connection/Anslutning			Information
				A Ext/Utv	B Int/Inv	C Int/Inv	
	AAM14	38245	150	G1/4"	-	G1/4"	
	AAM201	4768	100	G1/4" Swivelling connection Svivlände anslutning	-	G1/2"	
	AVM202	20582	100	G1/4" Swivelling connection Svivlände anslutning	G1/4"	G1/2"	
	AVM204	38892	150	G1/4"	G1/4"	G1/4"	
	ATM214	43932	100	G1/4"	G1/4"	G1/4"	
	ATM215	52090	70	G1/4"	G1/4"	G1/4"	
	AMK802	47614	70	-	-	-	<p>Included in kit/Ingår i kit: 1 meter LS101ES hose/slang, AQ17 & AQU8 Gauge protection/ manometerskydd ATM215 Gauge/Manometer AMT802</p>



1. PP70B-1000, 2. AVM204,
3. AMT801, 4. LS101ES

■ Gauge adaptors for quick and easy mounting of gauges.

- Gauge adaptors AAM201, AVM202 and TX111 have swivelling connection threads for gauge connection.
- All gauge adaptors are delivered with a complete set of seals.

■ Manometeradaptrar för snabb och enkel montering av manometrar.

- Manometeradaptrar AAM201, AVM202 och TX111 har swivlande gänga för anslutning av manometer.
- Manometeradaptersatserna leveras alltid med en komplett uppsättning packningar.



1. AVM204 2. AMT801



1. AVM202 2. AMP651

■ SWIVEL COUPLINGS - ASE

■ SVIVELKOPPLINGAR - ASE



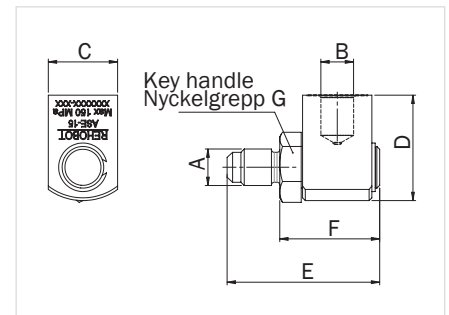
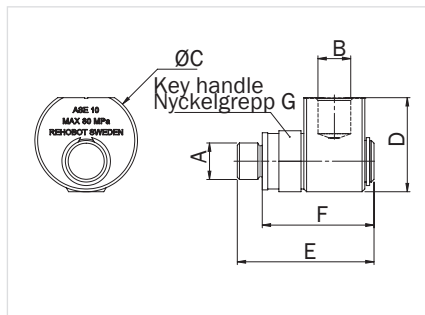
Working pressure Arbetstryck MPa	Description Benämning	Part no Artikelnr	A	B	C Ø	D	E	F	G	Weight Vikt kg	Sealing principle Tätningprinciper
80	ASE10	37588	G1/4"	G1/4"	37	34	49,3	40,3	22	0,2	A=1, B=1
	ASE50525 ¹⁾	50525	G1/4"	G1/4"	37	33,4	49,3	40,3	22	0,2	A=1, B=1
	ASE10-38	51139	G1/4"	3/8"-18 NPTF	42,5	40,3	49,3	40,3	22	0,3	A=1, B=11
	ASE38	51140	3/8"-18 NPTF	3/8"-18 NPTF	42,5	40,3	49,3	~43	22	0,3	A=11, B=11
	ASE50258 ²⁾	50258	G1/4"	G1/4"	37	34	49,3	40,3	22	0,2	A=1, B=1
150	ASE15	45962	G1/4" ³⁾	G1/4" ⁴⁾	25	38	55	36	22	0,2	A=10, B=1, 10

1) Stainless steel / Rostfritt stål

2) Temperature range +50°C to -46°C /
Temperatur område +50°C till -46°C

3) External 120° sealing cone / Utvändig 120°
tätningsskåpa

4) Internal 120° sealing cone / Invändig 120°
tätningsskåpa



■ Swivel couplings can be mounted on both cylinders, pumps or other hydraulic tools. By means of the swivel coupling you get an flexible connection between pump/tool and hose. This means more flexible operation of the tools, especially in combined spaces.

The swivel coupling can be combined with various quick couplings from REHOBOT. Swivel couplings are turnable 360° - even under pressure.

■ Svivelkopplingar kan monteras på såväl pump som cylinder eller annat hydraulverktyg. Genom svivelkopplingen erhålls en rörlig koppling mellan pump/verktyg och slang, vilket innebär smidigare hantering av verktygen, speciellt i trånga utrymmen.

Svivelkopplingen kan kombineras med REHOBOT's snabbkopplingar. De är vridbara i 360°, även under fullt tryck.

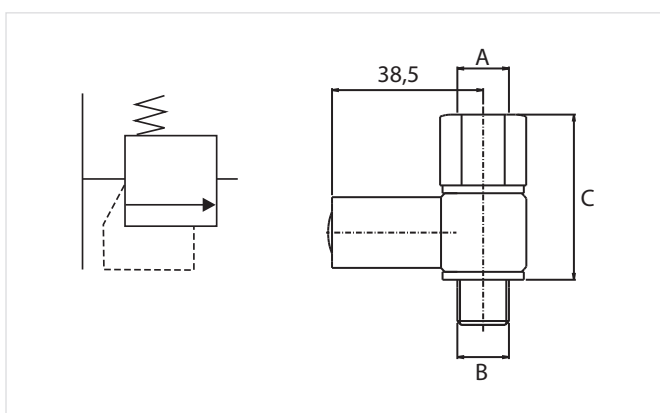


■ SAFETY VALVE

■ SÄKERHETSVENTILER



Working pressure Arbetsstryck MPa	Description Benämning	Part no Artikelnr	Preset pressure Förinställt tryck MPa	A Int. thread Inv. gänga	B Ext. thread Utv. gänga	C mm	Weight Vikt kg	Sealing principle Tättningsprinciper
Max.	VS14-90	37623	90-95	G1/4"	G1/4"	42	0,2	A=1, B=1
	VS14-100	39436	100-105	G1/4"	G1/4"	42	0,2	A=1, B=1
	VS38-90	37922	90-95	NPT 3/8"	G1/4"	46	0,2	A=11, B=1
	VS38-100	39437	100-105	NPT 3/8"	G1/4"	46	0,2	A=11, B=1



Sealing principles Tättningsprinciper

Seal type Tätningstyp	Part no Artikelnr	For thread För gänga
1	17009	G1/4"
2	16217	G3/8"
3	01044540	M16x1,5
4	01044550	M18x1,5
5	28563	G1/4"
6	01044650	G1/8"
7	14192	G1/2"
8	01044530	G1/2"
9	01041940	M20x1,5

10: Metal to metal/metall mot metall
11: Threaded sealing tape/Gängtejp

■ A safety valve is a useful component for preventing excessive pressures in a hydraulic system.

- Preset pressure at 90-95 MPa or 100-105 MPa.
- Prevents your hydraulic system from pressure overload.

These valves are primarily designed for use on the return hose of double acting hydraulic cylinders, and are preset at the factory for maximum pressure as shown in the table. The preset pressure must NOT be changed!

⚠ If the preset pressure is exceeded the oil will leak out. You must therefore ensure that the operator is protected against pressurised oil. Always install the safety valve in an enclosure or protected area.

■ En säkerhetsventil är ett mycket kostnadseffektivt sätt att förhindra att ditt hydrauliska system överbelastas.

- Förinställt tryck på 90-95 MPa respektive 100-105 MPa.
- Förhindrar att hydrauliska system överbelastas.

Dessa ventiler är i första hand konstruerade för att användas på returledningen av dubbelverkande hydrauliska cylindrar. Ventilerna har ett förinställt maximalt öppningstryck enligt tabellen. Under inga omständigheter får förinställningen ändras!

⚠ När det förinställda trycket överskrider kommer hydrauloljan läcka ur ventilen. Därför är det viktigt att användaren skyddas mot oljan som står under tryck. En säkerhetsventil bör alltid byggas in eller installeras i ett skyddat område.

MANIFOLD BLOCKS
FÖRDELARSTYCKEN



Working pressure Arbetstryck MPa	Description Benämning	Part no Artikelnr	Ports Utgångar	A mm	B mm	C mm	D mm	E mm	F mm	G int. thread inv. gänga	H Ext. thread Utv. gänga	I mm	J mm	Sealing Tätning Principle/princip
100	AB14	37898	2	43	30	22	20,5	12	19	G1/4"	G1/4"	-	-	G & H = 1
	AF55	27594	6	100	30	40	30	40	10	G1/4"	-	5,5	-	G & H = 1
	AF57	27595	8	140	30	40	30	40	50	G1/4"	-	5,5	-	G & H = 1
	ATI289	24611	3	45	40	27	13	25	22,5	G1/4"	-	-	-	G & H = 1
	ATU4 ¹⁾	46785	5	241	65	25	23	31	32,5	G1/4"	G1/4"	25	37	G & H = 1
150	ATI3	19660	3	85	25	60	12,5	-	-	G1/4"	G1/4"	-	-	G & H = 1
	ATI31	39412	3	85	25	-	-	-	-	G1/4"	G1/4"	-	-	G & H = 1
	ATI32	44990	3	70	25	29	15	25	-	G1/4"	G1/4"	-	-	G & H = 1
160	AF52	50521		Ø51	67	-	28	-	-	G1/4" 120° sealing cone/tätningsskona	G1/4" 120° sealing cone/tätningsskona	-	-	G = 10 G1/4" for/för LS153ES, AAU243 H = 10 G1/4" for/för PHS150
300	AF41 ^{2) 3)}	45048	4	50	50	30	-	30	30	G1/4"	-	6,3	55	G & H = 10 AAU245
	AF51 ³⁾	51957	5	99	50	25	40	80	36	G1/4"	-	6,3	-	G & H = 10 AAU245

- 1) ATU4 - Additional G1/2" port for gauge assembly. Gauge port can be plugged with plug (part number: 8539) Max. 70 MPa / ATU4 - har G1/2" manometerfäste. Kan pluggas pluggas (art.nr: 8539) max 70 MPa
- 2) AF41 - Comes with one plug included as standard (part number: 50569) / AF41 kommer med en plugg som standard (art.nr: 50569)
- 3) AF41 & AF51 - Can be sealed with "1" for max WP: 100MPa. Sealed with "10" for max WP: 150 MPa with AAU243 and AQI150 or AQU150. Can be sealed with "10" for max WP: 250 MPa with AAU243 and AQI250 or AQU250. Can be sealed with "10" for max WP: 300 MPa with AAU245 and AQI300 or AQU300 / AF41 & AF51 kan tätas med "1" för max arbetstryck 100 MPa. Kan tätas med "10" för max arbetstryck 150 MPa med AAU243 med AQI150 eller AQU150. Kan tätas med "10" för max arbetstryck 250 MPa med AAU243 med AQI250 eller AQU250. Kan tätas med "10" för max arbetstryck 300 MPa med AAU245 med AQI300 eller AQU300.

Sealing principles
Tätningsskinciper

Seal type Tätningstyp	Part no Artikelnr	For thread För gänga
1	17009	G1/4"
10: Metal to metal/metall mot metall		

Manifold blocks for hydraulic flow distribution over multiple ports.

In order to plug any unused ports, use plug G1/4" (part nr: 16536) and seal (part nr: 17009) Max. 100 MPa. The seal shall also be used between ports in manifold blocks and any attached hose.

Manifold ATU4 is equipped with a G1/2" gauge connection. Please note that this manifold has hollow screws on all ports. If G1/2" is not used in ATU4, a plug is required (part nr: 8539; 70 MPa).

Gauge adapter AAM14 for gauges AMT801 (70/80 MPa) and TX104 (100/150 MPa) fits all manifold blocks.

The plug for AF41 and AF51 have part nr: 50569 (300 MPa).

For ultra-high pressure systems (> 100 MPa), connections with 120° sealing cone are requested. Use a rubber metal seal (17009) is sufficient for systems < 100 MPa.

När man vill bygga lite mer avancerade hydrauliska system är fördelarstycken ofta en nödvändig komponent.

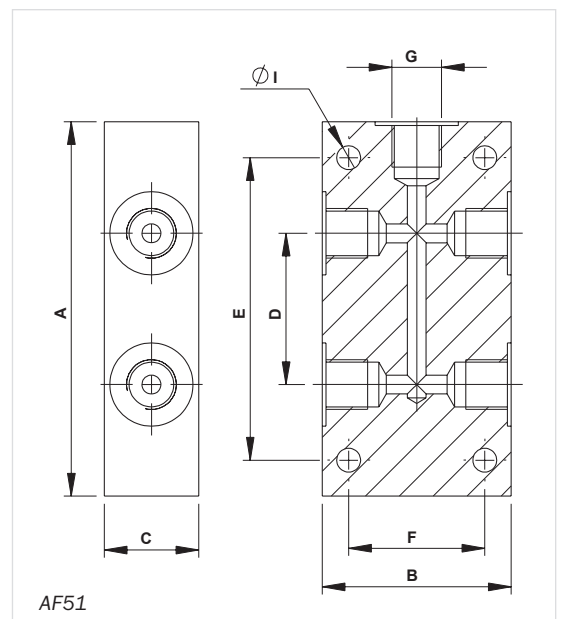
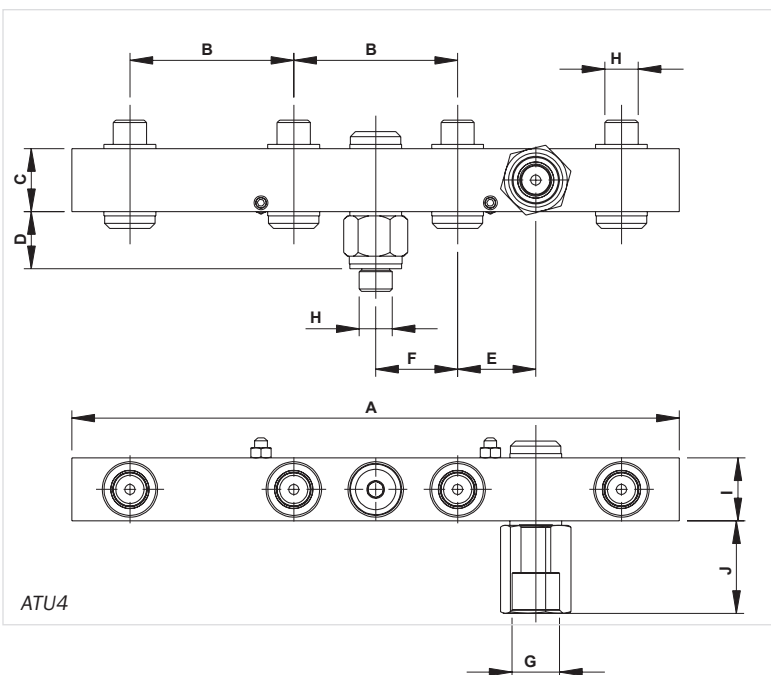
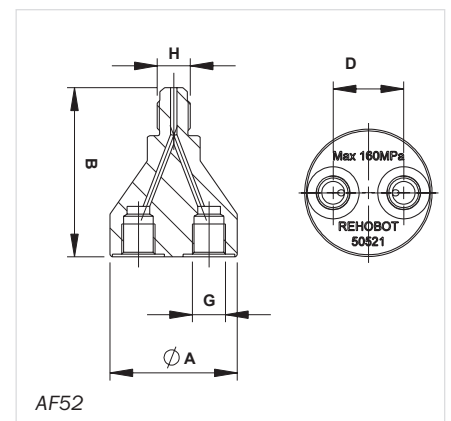
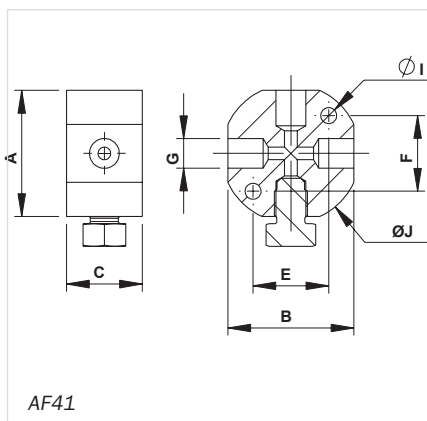
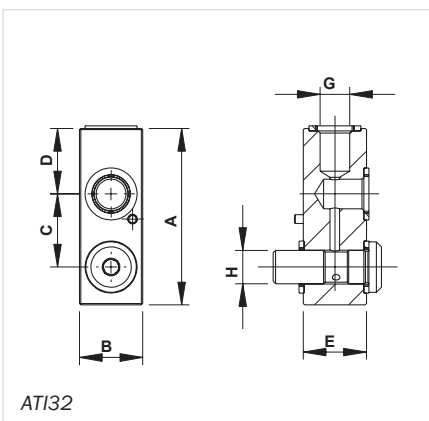
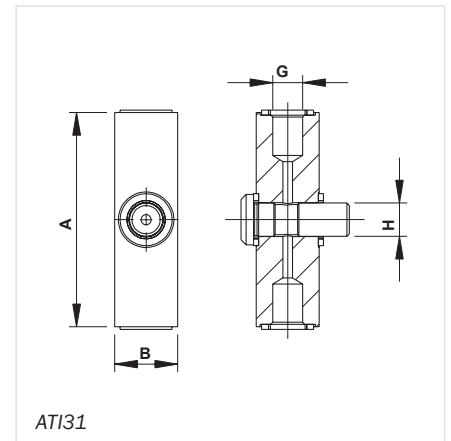
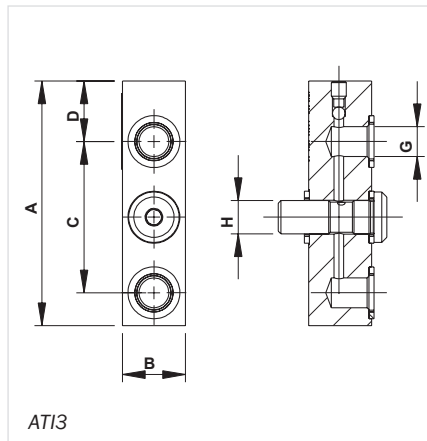
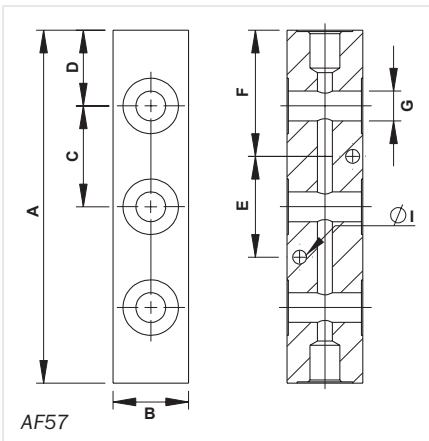
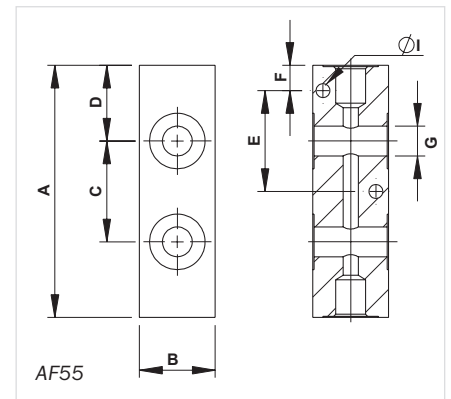
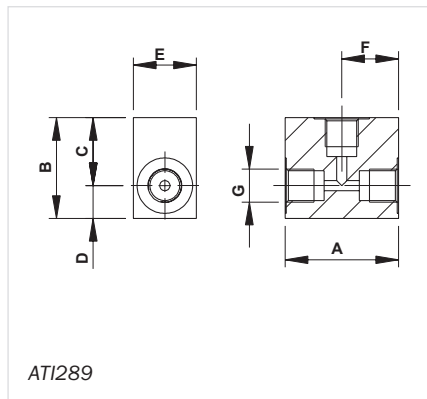
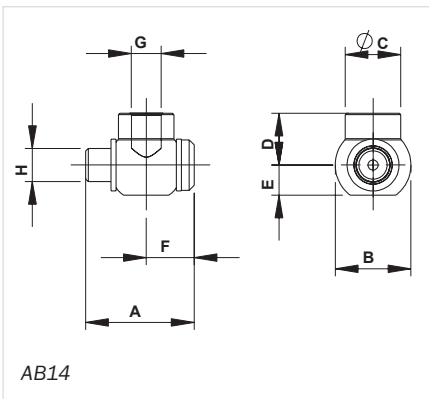
Oanvända anslutningar pluggas med skruvplugg (G1/4" art. nr: 16536) och tätning (art. nr: 17009) Max 100 MPa. Tätningen skall även användas för anslutningar mellan fördelarstycke och hydraulslang.

Fördelingsstycke ATU4 är med ett G1/2" manometerfäste. Notera att att det är hålskruvar på alla portar. Om G1/2" inte används på ATU4 krävs plugg (art. nr: 8539; 70 MPa).

Manometeradapter AAM14 för manometrar AMT801 (70/80 MPa) och TX104 (100/150 MPa) passar till alla fördelarstycken.

Plugg för AF41 och AF51 har art nr 50569 (300 MPa).

För ultrahöga trycksystem (> 100 MPa) måste kopplingar med 120° tätningsskona användas. För system < 100 MPa är Tredopackning (17009) tillräcklig.



■ DIRECTIONAL VALVES FOR DOUBLE ACTING CYLINDERS

■ RIKTNINGSVENTILER FÖR DUBBELVERKANDE CYLINDRAR

■ REHOBOT's directional valves are used to direct the hydraulic flow between two ports (A or B).

VR42 is made for double-acting cylinders and can be mounted directly on a PHS pumps (Max. 80 MPa).

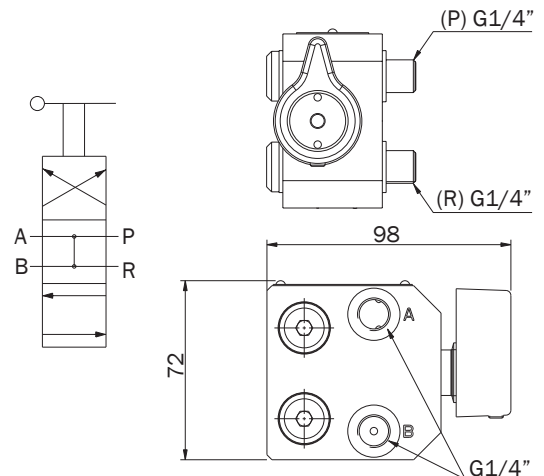
- Adapt for hand pumps and double acting cylinders.
- VR42 can easily be removed in order to use the hand pump in other applications.

■ REHOBOTs riktningventiler används för att rikta det hydrauliska flödet mellan två portar (A eller B).

VR42 är tillverkad för dubbelverkande cylindrar och kan monteras direkt på en PHS-pumpar (Max 80MPa).

- Anpassa handpumpen för dubbelverkande cylindrar.
- VR42 kan enkelt tas bort för att använda handpumpen i andra applikationer.

Working pressure Arbetstryck	Description Benämning	Part no Artikelnr	Weight Vikt
MPa 80	VR42	44500	kg 0,8



For assembly instructions please contact Rehobot or visit www.rehobot.se.

Se monteringsanvisningar på www.rehobot.se för mer information. Eller kontakta Rehobot.



■ PRESSURE REGULATING VALVES


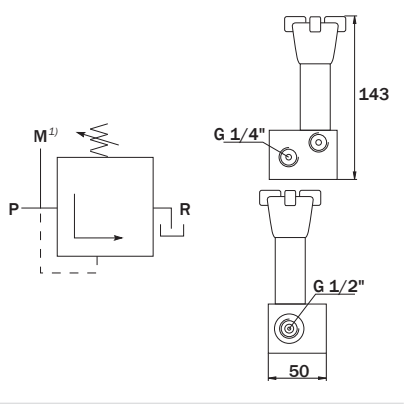

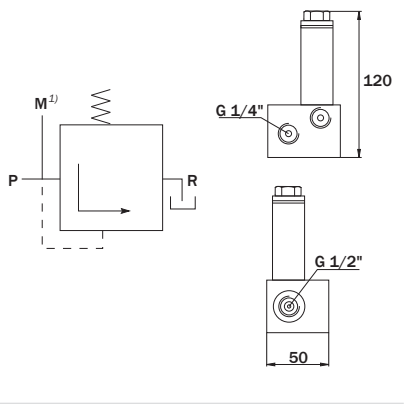

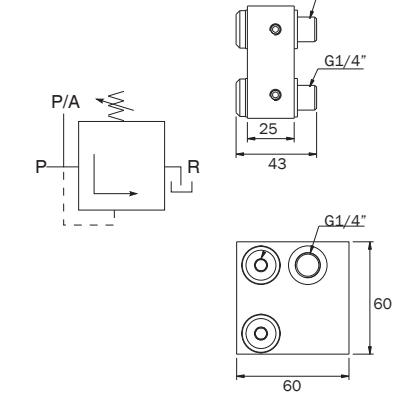
■ TRYCKREGLERINGSVENTILER

■ REHOBOT's pressure regulating valves are used to control the maximal working pressure of a hydraulic system. The pressure regulating valves ensure that the pressure never exceeds the set value and also ensures that the hydraulic oil can be returned to the tank.

Please note that seals are not included for threads G1/4". Seal (part no. 17009) is recommended.

■ REHOBOT's tryckregleringsventiler används för att reglera det maximala arbetstrycket i ett hydraulsystem. Tryckregleringsventilerna säkerställer att trycket aldrig överskrider det inställda värdet och ser dessutom till att hydrauloljan returneras till tank.

Observera att inga tätningar medföljer för G1/4". Vi rekommenderar tätning (art.nr: 17009)

	Description Benämning	Part no Artikelnr	Working pressure Arbetstryck MPa	Information
	VR30	26910	70	<p>If you need to regulate the output pressure frequently. Pressure can be adjusted between: 0-70 MPa.</p> <p>Om du behöver reglera trycket ofta. Tryck kan justeras mellan 0-70 MPa</p> 
	VRF31	26911	80	<p>If you need to regulate the pressure and keep it unchanged. Pressure can be adjusted between: 0-80 MPa. Preset at 80 MPa.</p> <p>Om du sällan behöver ändra trycket. Tryck kan justeras mellan 0-80 MPa. Förinställt på 80 MPa</p> 
	VR150	50460	150	<p>If you need to regulate the pressure and keep it unchanged. Pressure can be adjusted between: 50-150 MPa. Can be directly mounted on PHS-series</p> <p>Om du sällan behöver ändra trycket. Tryck kan justeras mellan 50-150 MPa. Passar direkt på PHS-serien.</p> 

1) Adapter AAE487 can be used for G1/2" to G1/4" / Nippel AAE487 kan användas för G1/2" till G1/4"

■ SHUT-OFF VALVES

■ AVSTÄNGNINGSVENTILER

Working pressure Arbetsstryck MPa	Description Benämning	Part no Artikelnr	Usage/Användning		Outlet ports Utgångar	Mounting/Anslutning		Sealing Tätning Principle/princip
			Adjustment Reglering	Shut off Avstängning		Threads Gångor	Gauge Manometer	
100	VA14	27072	•	•	1	G1/4"	-	1
	VAB114	38918	•	•	1	G1/4"	-	1
	VAD22	19093	•	•	2	G1/4"	Via AAM14	1
	VAD2	19092	•	•	2	G1/4"	-	1
	VAT3	19094	•	•	3	G1/4"	-	1
	VAD4	52010	•	•	4	G1/4"	Via AAM14/AAM201	1
	VAS80	46787		•	1	G1/4"	-	1
	80							

- REHOBOT shut-off valves for regulating and distribution of the hydraulic flow over one or multiple outlet ports.

Seals are always included for valves with hollow screw (e.g VA14, VAB114, VAD 22). For all other valves additional seals are required and ordered separately. For G 1/4"-ports we recommend seal with part number 17009.

VA14 - for 1 outlet port. Mounted directly onto the hydraulic unit via G1/4" thread.

VAB114 - for 1 outlet port. With built in check valve to control the hydraulic flow in one direction and leave the flow in the other direction completely open. This is useable when a controlled return of a cylinder is desired, but when a rapid raise of the cylinder is desired during pumping. Mounted directly onto the hydraulic unit via G1/4" thread.

VAD2 - for 2 outlet ports. Mounted directly onto the hydraulic unit via G1/4" thread.

VAD22 - for 2 outlet ports. Additional port for attachment of pressure gauge (adaptor AAM14 is required). Mounting directly onto the hydraulic unit via G1/4" thread.

VAT3 - for 3 outlet ports. Mounting directly onto a hydraulic hose.

VAD4 - for 4 outlet ports. Additional port for attachment of pressure gauge (adaptor AAM14 or AAM201 is required). Mounted directly onto the hydraulic unit via G1/4" thread.

VAS80 - for 1 outlet port. Ball valve with on/off function - not for flow adjustments. Mounted directly onto the hydraulic unit via G1/4" thread.

- REHOBOT's avstängningsventiler för reglering och fördelning av det hydrauliska flödet i en eller fler utgångar.

För ventiler med genomgående hålskruv (VA14, VAB114 & VAD22) ingår tätningar. För övriga modeller beställs tätningar separat. För G 1/4"-anslutningar rekommenderar vi tätning art. nr 17009.

VA14 - Avstängningsventil för en anslutning. Avsedd för fast montage på pump eller cylindernhet via G1/4" gänga.

VAB114 - Avstängningsventil för en anslutning och utrustad med backventil. VAB114 används exempelvis monterad på en cylinder för att strypa flödet i en riktning. Samtidigt tillåter backventilen ett öppet flöde i den andra riktningen. Detta är användbart då en kontrollerad retur av cylinder eller verktygsrörelsen fodras, medan ett fullt flöde vid uppumpning är önskvärt. Avsedd för fast montage på pump eller cylindernhet via G1/4" gänga.

VAD22 - Avstängningsventil för två anslutningar. Avsedd för fast montage på pump eller cylindernhet via G1/4" gänga. Extra port med anslutningsmöjlighet för manometer. För anslutning av manometer krävs att manometeradapter AAM14 används.

VAD2 - Avstängningsventil för två anslutningar. Avsedd för fast montage på pump eller cylindernhet via G1/4" gänga.

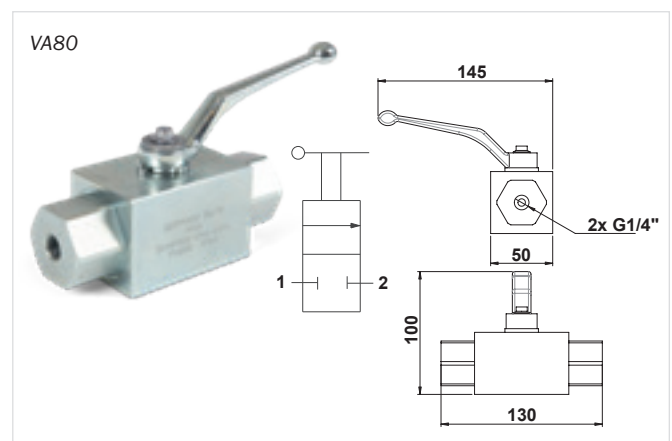
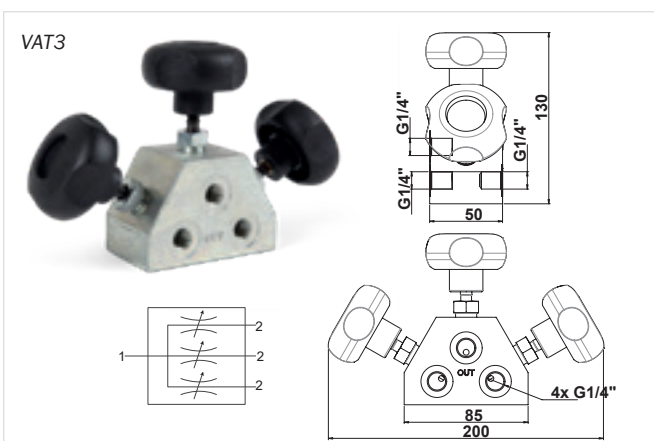
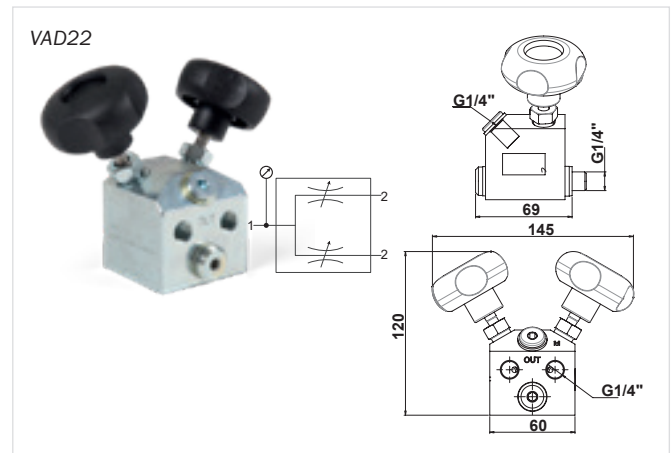
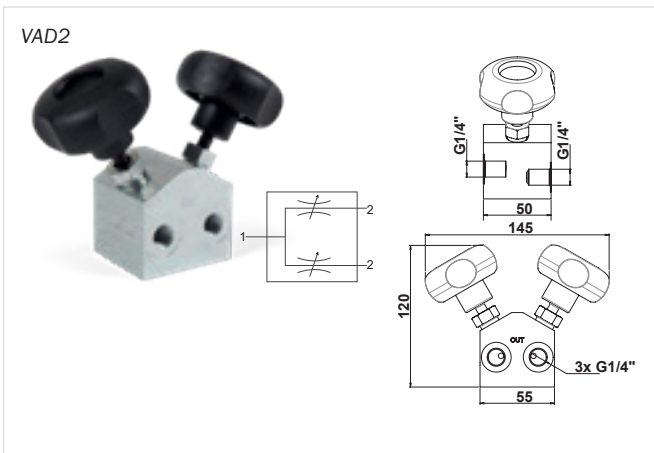
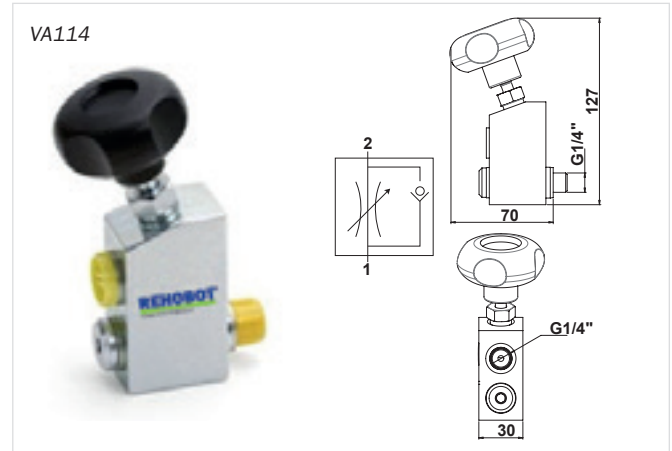
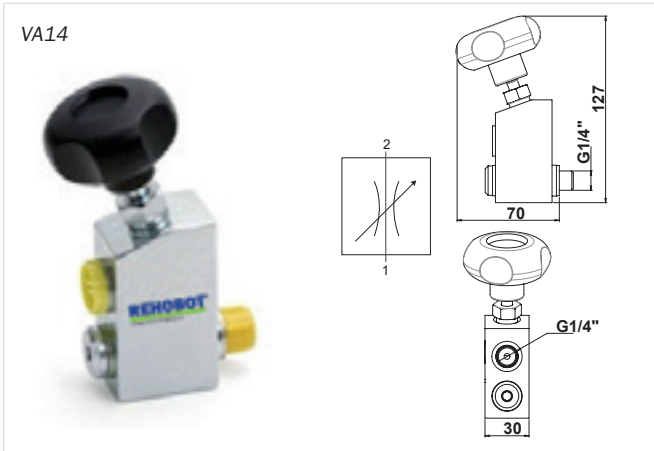
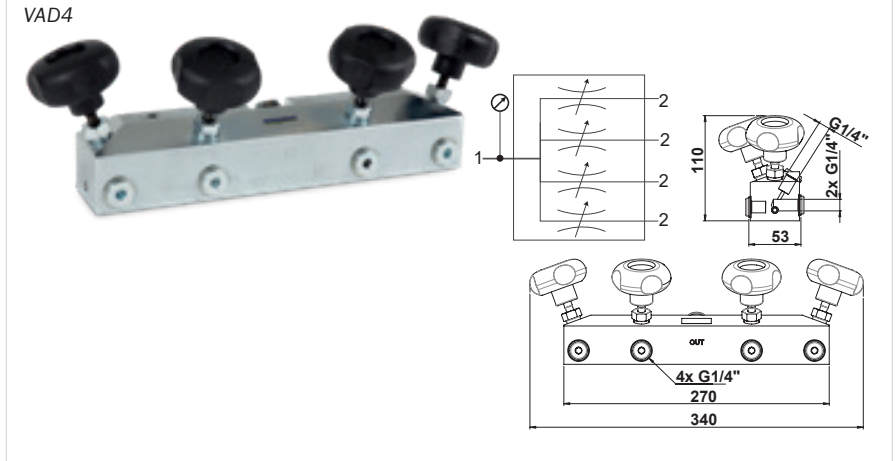
VAT3 - Avstängningsventil för tre anslutningar. Avsedd för fast montage på pump eller cylindernhet via G1/4" gänga.

VAD4 - för 4 portar. Extra port för manometer (adapter AAM14 eller AAM201 krävs) Avsedd för fast montage på pump eller cylindernhet via G1/4" gänga.

VAS80 - för 1 port. Kulventil för på/av- funktion. Ej för flödesjustering. Avsedd för fast montage på pump eller cylindernhet via G1/4" gänga.

**Sealing principles
Tättningsprinciper**

Seal type Tätningstyp	Part no Artikelnr	For thread För gänga
1	17009	G1/4"



GAUGE PROTECTION FOR PHS-SERIES, TMG MANOMETERSKYDD FÖR PHS-SERIEN, TMG

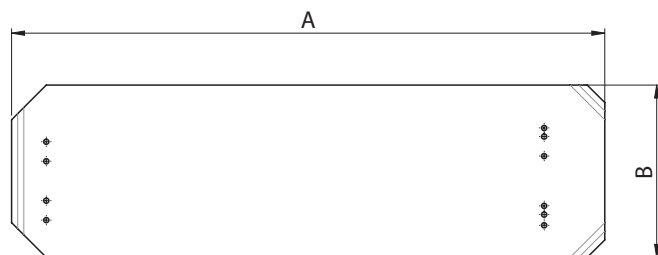
Description Benämning	Part no Artikelnr	Suitable for/Anpassad för
TMG65	51157	PHS pumps with gauge Ø 65 mm PHS-pumpar med manometer Ø65 mm
TMG100	51085	PHS pumps with gauge Ø 100mm PHS-pumpar med manometer Ø 100 mm



- Fits all pumps in the PHS-series with gauge
- Simple snap-on design
- Increased application opportunities due to enhanced protection
- Saves valuable time and money using the product instead of repairing
- Robust design and great overview of the gauge in spite of the grid
- Passar alla pumpar i PHS-serien
- Enkel snap-on design
- Ökade applikationsmöjligheter på grund av ökat skydd
- Sparar värdefull tid och kostnad genom att använda produkten i stället för att reparera den
- Robust konstruktion
- Bra översikt och avläsning av manometern

FOOT PLATE FOR PHS-SERIES FOTPLATTA FÖR PHS-SERIEN

Description Benämning	Part no Artikelnr	Suitable for Anpassad för	A	B	Weight Vikt
			mm	mm	kg
TSF300	52028	PHSxx-300	385	134	0,7
TSF1000	52029	PHSxx-1000, PHSxx-2400, PHSxx-4100	685	199	1,8

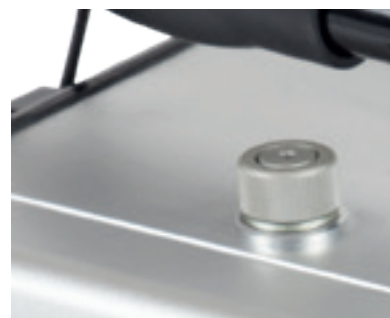


- Bottom plates which provide greater pump safety and stability for soft or uneven surfaces.
- Fits the entire PHS-series.
- Bottenplattor som ger större pumpsäkerhet och stabilitet för mjuka eller ojämna ytor.
- Anpassad för PHS-serien.

■ OVERFLOW VALVE FOR PHS-SERIES, VS4

■ ÖVERFYLLNADSVENTIL FÖR PHS-SERIEN, VS4

Description Benämning	Part no Artikelnr	Suitable for Anpassad för
VS4	45030	All of PHS-series Alla i PHS-serien



■ For safety, all REHOBOT PHS-series pumps can be fitted with an overfill valve VS4. The valve prevent overfill of the oil reservoir upon load release, thus offering a safer product.

The VS4 valve is ordered separately and replaces the standard oil plug.

■ Som skydd mot överfyllnad av olja i tanken vid avlastning, kan alla REHOBOT's PHS-pumpar utrustas med en överfyllnadsventil VS4. I de fall mer olja än avsedd tankvolym tillåter läcker överflödiga olja ut genom VS4 ventilen och motverkar att tanken spricker. VS4 beställs som ett tillbehör och ersätter då den ordinarie oljepåfyllningspluggen.

■ HYDRAULIC OIL

■ HYDRAULISK OLJA



Learn more/Lär dig mer

Description Benämning	Part no Artikelnr	Volume Volym L	Oil grade
TY49	15053	0,1	ISO VG 10
TY41	22627	1	ISO VG 10
TY45	22628	5	ISO VG 10



■ Hydraulic oil of high quality guarantees excellent functionality for your hydraulic system.

The viscosity will determine how easily the oil is pumped within and how quickly it will drain back to the tank. The lower viscosity the easier all this will happen. An oil with too high viscosity will have a negative effect on the pump's ability to suck oil into the pump house while pumping. This will result in a lower stroke volume than specified, and can even make it impossible to pump the oil.

As standard, all REHOBOT pumps is filled with ISO VG10 which can be used in -20°C and up to +50°C. Using oils with another viscosity will change the temperature span.

■ Hydraulolja av hög kvalitet garanterar utmärkt funktionalitet för ditt hydraulsystem.

Viskositeten bestämmer hur lätt oljan pumpas i pumpen och hur snabbt den kommer att returnera vid avlastning. Ju lägre viskositet desto lättare kommer allt detta att ske. En olja med för hög viskositet kommer att ha en negativ effekt på pumpens förmåga att suga olja in i pumphuset under pumpning. Detta kommer att resultera i en lägre slagvolym än angiven och kan till och med göra det omöjligt att pumpa olja.

Som standard är alla REHOBOT-pumpar fyllda med ISO VG10 som kan användas i -20°C och upp till +50°C. Att använda oljor med en annan viskositet kommer att förändra temperaturintervallet.

■ ACCESSORIES FOR CF & CFC - SERIES
■ TILLBEHÖR FÖR CF & CFC - SERIEN

Always use a gauge for safety reason
Använd alltid manometer för extra säkerhet

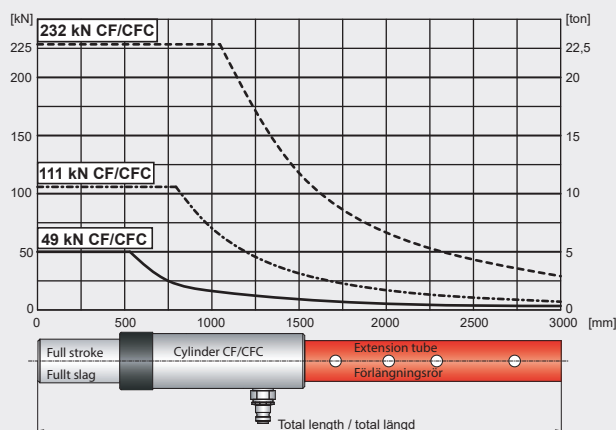
■ Here are some examples and recommendations on how CF & CFC cylinders are combined with different accessories.

⚠ NOTE! When extension tubes are used, the useful cylinder capacity decreases. Check with the diagram of maximum permissible load at different extensions. It is recommended that extension is done primarily in the cylinder bottom, not in the piston.

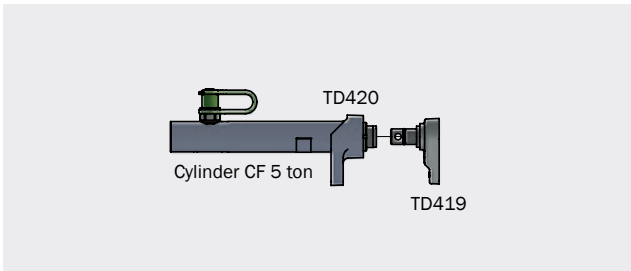
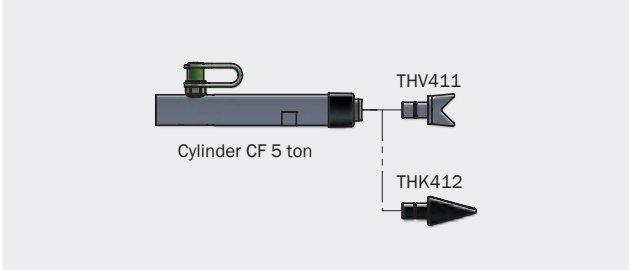
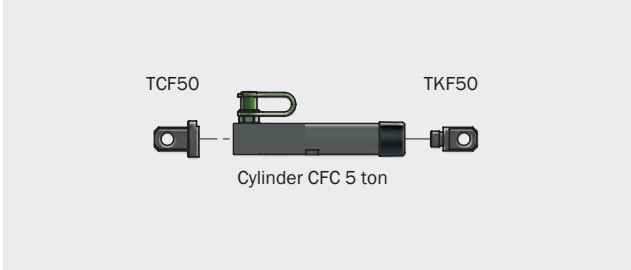
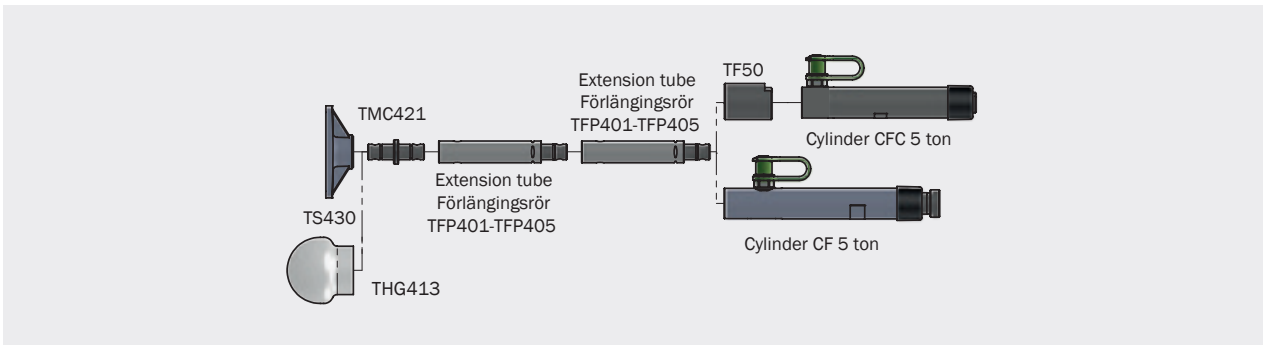
■ Här visas några exempel och rekommendationer hur CF & CFC-cylindrar kombineras med olika tillbehör.

⚠ OBS! När förlängningsrör används minskar den användbara cylinderkapaciteten. Kontrollera med diagram över maximalt tillåten last vid olika förlängningar. Vi rekommenderar att förlängning i första hand sker i cylinderbotten, ej i kolven.

Allowed extensions of the CF/CFC cylinder
Tillåtna förlängningar av CF/CFC-cylinder

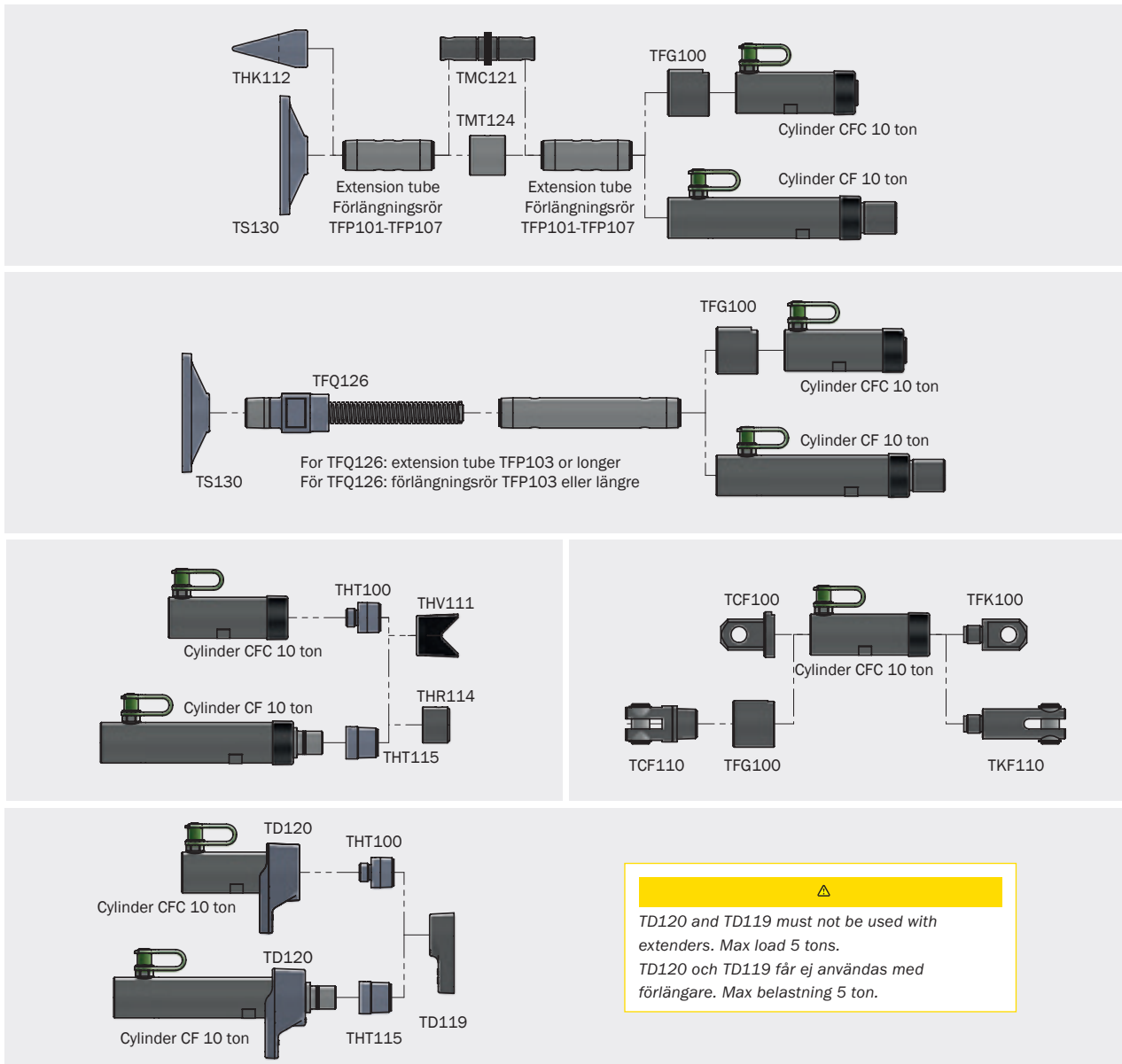


Cylinder CF/CFC, 5 ton, 49 kN

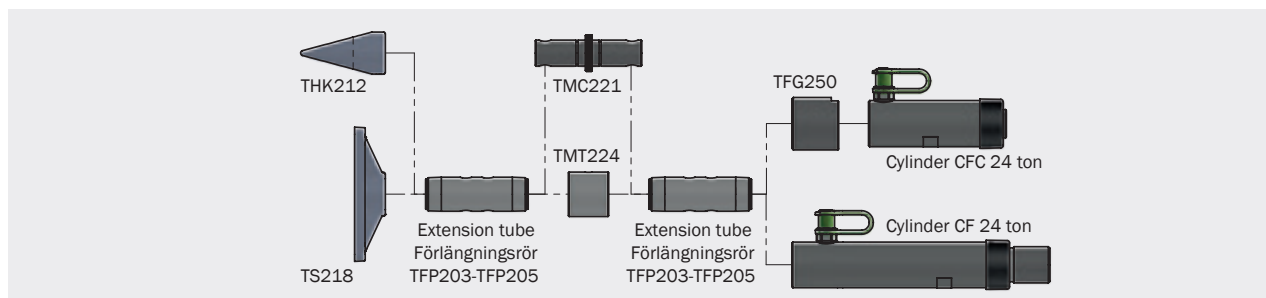


⚠
TD420 and TD419 must not be used with extenders. Max load 2 tons.
TD420 och TD419 får ej användas med förlängare. Max belastning 2 ton.

Cylinder CF/CFC, 11 ton, 111 kN

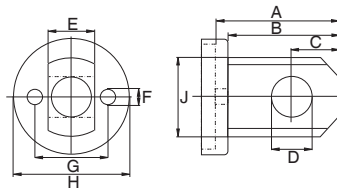


Cylinder CF/CFC, 24 ton, 232 kN



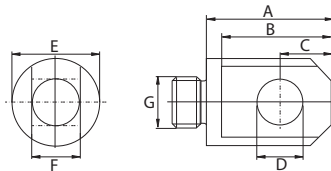
■ CLEVIS EYES FOR CFC CYLINDERS (CYLINDER BASE) - TCF
■ GAFFELFÄSTE FÖR CFC-CYLINDRAR (CYLINDERBOTTEN) - TCF

Name Namn	Part no Artikelnr	For cylinder type För cylindertyp	A mm	B mm	C mm	D Ø mm	E mm	F Ø mm	G mm	H Ø mm	J Ø mm	Weight Vikt kg
TCF50	40325	49 kN/5 ton	48	41,5	16	16	14,2	7	25	44,5	29	0,46
TCF100	40326	111 kN/11 ton	67	60,5	25,5	22,35	25,4	8,5	40	63,5	43	0,6
TCF150	40327	166 kN/17 ton	67	60,5	25,5	22,35	25,4	10	48	77	43	0,67
TCF250	40328	232 kN/24 ton	80	73,25	31,75	31,75	38,1	13,5	59	95	57	1,38



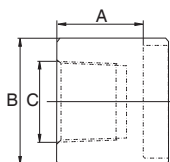
■ CLEVIS EYES FOR CFC-CYLINDERS (PISTON) - TKF
■ GAFFELFÄSTEN FÖR CFC-CYLINDRAR (KOLV) - TKF

Name Namn	Part no Artikelnr	For cylinder type För cylindertyp	A mm	B mm	C mm	D Ø mm	E Ø mm	F Ø mm	G	Weight Vikt kg
TKF50	40329	49 kN/5 ton	41,5	34	16	16	29	14,2	3/4"-16 UNF	0,15
TKF100	40330	111 kN/11 ton	62	54	25,5	22,35	43	25,4	1"-8 UNC	0,5
TKF250	40331	232 kN/24 ton	74,5	66,5	31,8	31,75	57	38,1	1 1/2"-16 UN	1,1



■ ADAPTERS FOR CFC-CYLINDERS (CYLINDER BASE) -TF/TFG
■ ADAPTRAR FÖR CFC-CYLINDRAR (CYLINDERBOTTEN) -TF/TFG

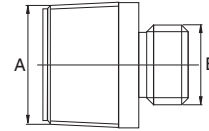
Name Namn	Part no Artikelnr	For cylinder type För cylindertyp	A mm	B Ø mm	C	Weight Vikt kg
TF50	40332	49 kN/5 ton	39	44,5	Ø 19 mm	0,9
TFG50	40333	49 kN/5 ton	39	44,5	3/4"-14 NPT	0,4
TFG100	40334	111 kN/11 ton	45	65	1 1/4"-11 1/2 NPT	0,83
TFG250	40335	232 kN/24 ton	50,5	98	2"-11 1/2 NPT	2,42



ADAPTERS FOR CFC-CYLINDERS (PISTON) - THT

ADAPTRAR FÖR CFC-CYLINDERS (KOLV) - THT

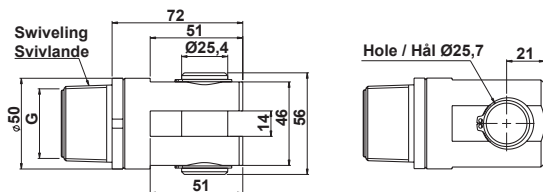
Name Namn	Part no Artikelnr	For cylinder type För cylindertyp	A	B	Weight Vikt kg
THT50	40336	49 kN/5 ton	3/4"-14 NPT	3/4"-16 UNF	0,32
THT100	40337	111 kN /11 ton	1 1/4"-11 1/2 NPT	1"-8 UNC	0,37
THT150	52348	111 kN /11 ton	2"-11 1/2 NPT	1"-8 UNC	1,06
THT250	40338	232 kN/24 ton	2"-11 1/2 NPT	1 1/2"-16 UN	1,16



CLEVIS EYES FOR CFC CYLINDERS (CYLINDER BASE) - TCF

GAFFELFÄSTE FÖR CFC-CYLINDRAR (CYLINDERBOTTEN) - TCF

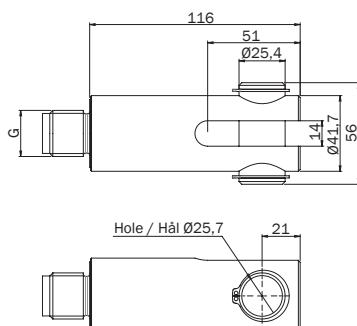
Name Namn	Part no Artikelnr	For cylinder type För cylindertyp	G	Weight Vikt kg
TCF110	52052	CFC - 111 kN/11 ton	1 1/4"-11 1/2 NPT	1,2



CLEVIS EYES FOR CFC CYLINDERS (PISTON) - TKF

GAFFELFÄSTE FÖR CFC-CYLINDRAR (KOLV) - TKF

Name Namn	Part no Artikelnr	For cylinder type För cylindertyp	G	Weight Vikt kg
TKF110	52051	CFC - 111 kN/11 ton	1"-8 UNC	2,0



■ PRESSURE HEAD & EXTENSION TUBES FOR CF/CFC

■ TRYCKHUVUDEN OCH FÖRLÄNGNINGSRÖR FÖR CF/CFC

Name	Part no	Description	Connection
Namn	Artikelnr	Beskrivning	Anslutning

For cylinders/För cylindrar CF 49 kN/5 ton

TH414	20232	Pressure head, plain Tryckhuvud, plant	Tap/Tapp Ø19 mm
THG413	14576	Rubber ball Ø3" Gummikula Ø3"	Hole/Hål Ø19 mm
THK412	20231	Pressure head, pointed Tryckhuvud spetsigt	Tap/Tapp Ø19 mm
THR415	20233	Pressure head, grooved Tryckhuvud räfflat	Tap/Tapp Ø19 mm
THV411	20230	Pressure head V-notched Tryckhuvud V-spårat	Tap/Tapp Ø19 mm

For cylinders/För cylindrar CF & CFC¹⁾ 111 kN/11 ton

TH117	15180	Pressure head, plain Tryckhuvud, plant	Int/Inv. NPT 1 1/4"-11 1/2
THG113	15165	Rubber ball Ø3" Gummikula Ø3"	Int/Inv. NPT 1 1/4"-11 1/2
THK112	15184	Pressure head, pointed Tryckhuvud spetsigt	Int/Inv. NPT 1 1/4"-11 1/2
THR114	15181	Pressure head, grooved Tryckhuvud räfflat	Int/Inv. NPT 1 1/4"-11 1/2
THT115	29214	Pressure head ext. thread Tryckhuvud utv. gänga NPT 1 1/4"-11 1/2	Hole/hål Ø32 mm
THV111	15183	Pressure head V-notched Tryckhuvud V-spårat	Int/Inv. NPT 1 1/4"-11 1/2
THV118	15169	Pressure head V-notched Tryckhuvud V-spårat	Int/Inv. NPT 1 1/4"-11 1/2

For cylinders/För cylindrar CF & CFC²⁾ 232 kN/24 ton

THK212	17705	Pressure head, pointed Tryckhuvud spetsigt	Int/Inv. NPT 2-11 1/2
THR214	15809	Pressure head, grooved Tryckhuvud räfflat	Int/Inv. NPT 2-11 1/2
THT215	16982	Pressure head ext. thread Tryckhuvud utv. gänga NPT 2-11 1/2	Hole/Hål Ø48 mm
THV211	15807	Pressure head V-notched Tryckhuvud V-spårat	Int/Inv. NPT 2-11 1/2

1) CFC-series require adapter THT100 for piston, TFG100 + TMT122 for cylinder base /CFC-serien behöver adapter THT100 för kolv, TFG100 + TMT122 för cylinderbotten

2) CFC-series require adapter THT250 for piston, TFG250 + TMT222 for cylinder base /CFC-serien behöver adapter THT250 för kolv, TFG250 + TMT222 för cylinderbotten



Name	Part no	Length mm	Connection
Namn	Artikelnr	Längd mm	Anslutning

For cylinders/För cylindrar CF & CFC³⁾ 49 kN/5 ton

TFP401	14589	76	Tap, hole/Tapp, hål Ø19
TFP402	14590	127	Tap, hole/Tapp, hål Ø19
TFP403	14591	254	Tap, hole/Tapp, hål Ø19
TFP404	14592	381	Tap, hole/Tapp, hål Ø19
TFP405	14593	551	Tap, hole/Tapp, hål Ø19

For cylinders/För cylindrar CF & CFC⁴⁾ 111 kN/11 ton

TFP101	15179	76	Ext/Utv NPT 1 1/4"-11 1/2
TFP102	15193	127	Ext/Utv NPT 1 1/4"-11 1/2
TFP103	15194	254	Ext/Utv NPT 1 1/4"-11 1/2
TFP104	15195	381	Ext/Utv NPT 1 1/4"-11 1/2
TFP105	15196	585	Ext/Utv NPT 1 1/4"-11 1/2
TFP106	34901	510	Ext/Utv NPT 1 1/4"-11 1/2
TFP107	34902	760	Ext/Utv NPT 1 1/4"-11 1/2

For cylinders/För cylindrar CF & CFC⁵⁾ 232 kN/24 ton

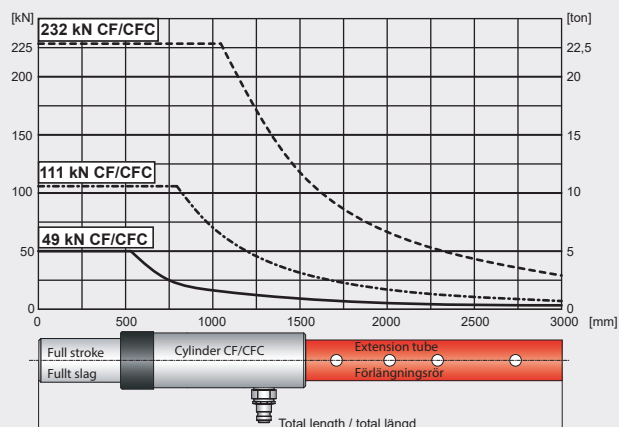
TFP203	15811	254	Ext/Utv NPT 2-11 1/2
TFP204	15812	508	Ext/Utv NPT 2-11 1/2
TFP205	15813	762	Ext/Utv NPT 2-11 1/2

3) CFC-series require adapter TF50/ CFC-serien behöver adapter TF50

4) CFC-series require adapter TFG100/ CFC-serien behöver adapter TFG100

5) CFC-series require adapter TFG250/ CFC-serien behöver adapter TFG250

Allowed extensions of the CF/CFC cylinder Tillåtna förlängningar av CF/CFC-cylinder



OTHER ACCESSORIES FOR CF/CFC

ANDRA TILLBEHÖR FÖR CF/CFC

Name Namn	Part no Artikelnr	Description Beskrivning	Connection Anslutning
--------------	----------------------	----------------------------	--------------------------

For cylinders/För cylindrar CF & CFC⁶⁾ 49 kN/5 ton

TC428	14675	Locking pin/Låstapp	
TD419	14563	Clamping head for piston (max 20 kN) Spännklack för kolv (max 20 kN)	Tap/Tapp Ø19 mm
TD420	14562	Clamp head for cylinder (max 20 kN) Spännklack för cylinder (max 20 kN)	Int./Inv UN 1 1/2"-16
TMC421	20234	Couplings tap/Kopplingstapp	Tap/Tapp Ø19 mm
TS430	14571	Support plate/Stödplatta	Hole/Hål Ø19 mm



For cylinders/För cylindrar CF & CFC⁷⁾ 111 kN/11 ton

TC128	15160	Locking pin/Låstapp	
TD119	15182	Clamp head for piston (max 50 kN) Spännklack för kolv (max 50 kN)	Int./Inv NPT 1 1/4"-11 1/2
TD120	15171	Clamp head for cylinder (max 50 kN) Spännklack för cylinder (max 50 kN)	Int./Inv UN 2 1/4"-14
TMC121	15198	Coupling tap/Kopplingstapp	Tap/Tapp Ø32 mm
TMT122	15178	Coupling nipple/Kopplingsnippel	Ext./Utv. 2x NPT 1/4"-11 1/2
TMT124	15177	Coupling nipple/Kopplingsnippel	Int./Inv 2x NPT 1 1/4"-11 1/2
TK107	28874	Chain with hook (2m) for TOK109 Kätting med en krok (2m) för TOK109	
TOK109	15167	Chain yoke/Kättingsok	Int./Inv. UN 2 1/4"-14
TS130	15172	Support plate/Stödplatta	Int./Inv. NPT 1 1/4"-11 1/2
TSM131	15151	Support plate with articulated tap Stödplatta	Ext./Utv. NPT 1 1/4"-11 1/2
TFQ126 ⁸⁾	15154	Quick extension/Snabbförlängare	Int./ext./Inv/utv. NPT 1 1/4"-11 1/2



For cylinders/För cylindrar CF & CFC⁹⁾ 232 kN/24 ton

TC228	15819	Locking pin/Låstapp	
TMC221	15814	Coupling tap/Kopplingstapp	Tap/Tapp Ø48 mm
TMT222	15817	Coupling tap/Kopplingsnippel	Ext./Utv 2x NPT 2"-11 1/2
TMT224	15818	Coupling tap/Kopplingsnippel	Int./Inv. 2x NPT 2"-11 1/2
TS218	15806	Support plate/Stödplatta	Int./Inv. 2x NPT 2"-11 1/2



CF 11 ton + TOK109 + TK107 + THT115 + THV111 + PH70A-600/LS201



CF 11 ton + THT115 + TS130 + TMT122 + PP70B-1000/LS201



- 6) Accessories can be mounted on CFC-cylinder base by using adapter TF50 / Tillbehör kan bli monterade på CFC-cylinderbotten genom att använda adapter TF50
 7) Accessories can be mounted on CFC-cylinder base by using adapter TFG100/ Tillbehör kan bli monterade på CFC-cylinderbotten genom att använda adapter TFG100
 8) To be used with extension tube TFP103 or longer / Kan användas med förlängningsrör TFP103 eller längre
 9) Accessories can be mounted on CFC-cylinder base by using adapter TFG250/ Tillbehör kan bli monterade på CFC-cylinderbotten genom att använda adapter TFG250

■ PRESSURE HEADS FOR CH/CHF/CHFA -SERIES

■ TRYCKHUVUDEN FÖR CH/CHF/CHFA-SERIERNÄ

- Accessory saddles for hollow cylinders type CHF and CHFA, 6 to 100 ton.

For pressing or lifting applications it is recommended to use the grooved solid saddles (THR).

We also offer two more types; with inner metric (THM) and inner UN (THU) threads.

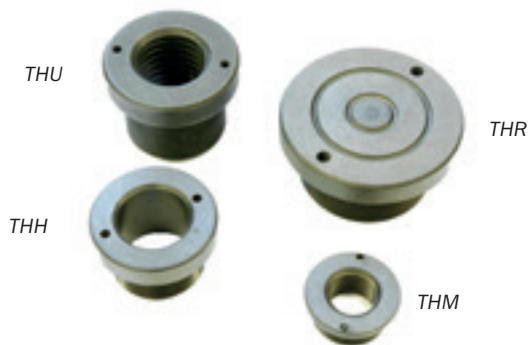
The saddles THH are supplied as standard on all CHFA cylinders.

- Tillbehörstryckhuvuden passande CHF och CHFA cylindrar från 6 ton upp till 100 ton.

Vid lyft/tryckoperation bör de solida räfflade tryckhuvuden (THR) användas.

Vi erbjuder dessutom två varianter till. En med invändig metrisk (THM) och en med invändig UN-gänga (THU).

THH är fabriksmonterad på hålcylindrar i serie CHF/CHFA.



Name Namn	Part no Artikelnr	For cylinder För cylinder	Inner diameter Inner diameter
THH6	27411	CH/CHF62	Ø17,2 mm - standard
THM6	42520	CH/CHF62	M16
THH10	51948	CHF10-51	Ø17,2 mm - standard
THH13	42559	CHFA132/136	Ø22 mm - standard
THM13	42562	CHFA132/136	M20
THR13	17637	CHFA132/136	Solid with grooves/Hel med spår
THH18	42570	CHFA182/184	Ø26 mm - standard
THM18	42571	CHFA182/184	M24
THU18	42572	CHFA182/184	1"-8 UNC
THR18	42881	CHFA182/184	Solid with grooves/Hel med spår
THH26	42640	CHFA262/264	Ø32 mm - standard
THM26	42641	CHFA262/264	M30
THU26	42642	CHFA262/264	1 1/4"-7 UNC
THR26	42882	CHFA262/264	Solid with grooves/Hel med spår
THH37	42694	CHFA372/376	Ø39 mm - standard
THM37	42695	CHFA372/376	M36
THR37	24575	CHFA372/376	Solid with grooves/Hel med spår
THH50	45774	CHFA504	Ø51mm - standard
THH67	42884	CHFA673/674/676	Ø54 mm - standard
THM67	38230550	CHFA673/674/676	M52
THR67	42886	CHFA673/674/676	Solid with grooves/Hel med spår
THH100	42494	CHFA1003/1006	Ø66 mm - standard
THM100	42495	CHFA1003/1006	M64

■ SUPPORT PLATES FOR CHFA HOLLOW CYLINDERS - TS

■ STÖDPLATTOR FÖR CHFA HÅLCYLINDRAR - TS

- Cylinder support plates suitable for CHFA single acting aluminium hollow cylinders are made of steel and are used for protecting the cylinder base against damages.

TS cylinder support plates should always be used when the cylinder base is placed against uneven surface though the cylinder base is made of aluminium too! A support plate is a simple and foremost cost effective way to protect your equipment.

TS support plates are available for all CHFA cylinder models.

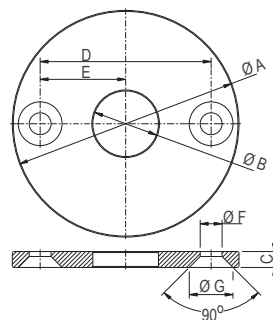
Screws included.

- Cylinderstödplattor passande CHFA enkelverkande aluminiumhålcylindrar är tillverkade i stål och används för att skydda cylinderbotten mot skador. TS cylinderstödplattor skall alltid användas om man placerar cylindern mot en ojämn yta eftersom botten på cylindern är tillverkat av aluminium!

Ett cylinderstöd är ett enkelt och framförallt kostnadseffektivt sätt att skydda sin utrustning.

Cylinderstöd finns till alla modeller i CHFA serien.

Skrivar inkluderade.



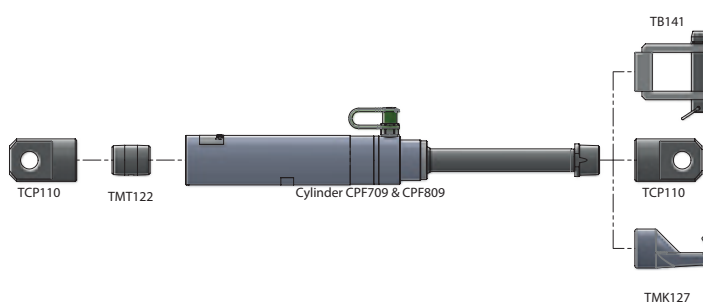
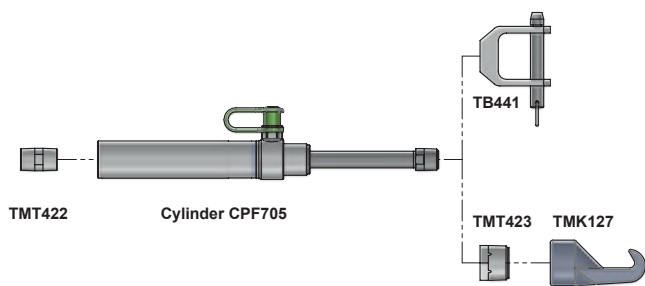
Name Namn	Part number Artikelnummer	For cylinder För cylinder	A	B	C	D	E	F	G	Weight Vikt
			mm	mm	mm	mm	mm	mm	mm	kg
TS13	46719	CHFA132/136	80	32	5	54	27	7	13	0,2
TS18	46720	CHFA182/184	93	38	6	66,4	33,2	9	17,8	0,3
TS26	46721	CHFA262/264	114	50	8	86	43	11	22	0,5
TS37	46722	CHFA372/376	135	58	8	105	52,5	11	22	0,7
TS50	47734	CHFA504	159	70	8	130,2	65,1	11	22	1,1
TS67	46723	CHFA673/674/676	184	78	10	130	65	11	22	1,7
TS100	46724	CHFA1003/1006	226	95	10	185	92,5	13	25,7	2,6

■ ACCESSORIES FOR CPF-SERIES

■ TILLBEHÖR FÖR CPF-SERIEN

■ REHOBOT provides a wide range of accessories for standard CPF pull cylinders which turn a standard CPF cylinder into a highly flexible tool. CPF cylinders can be equipped with hooks, chains and various kinds of couplings. Accessories make it easy to integrate a CPF pull cylinder into many different kinds of applications.

■ REHOBOT tillhandahåller ett brett produktsortiment av tillbehör för standard CPF cylindrar som förvandlar en CPF cylinder till ett flexibelt verktyg. CPF cylindrar kan förses med krokar, kättingar och olika typer av kopplingar. En CPF cylinder med tillbehör gör det enkelt att integrera den i många olika applikationer.



Name Namn	Part no Artikelnr	Description Beskrivning	Connections Anslutningar
--------------	----------------------	----------------------------	-----------------------------

For cylinder/För cylinder CPF705, 5 ton, 45 kN

TB441	20629	Pull shackle/Dragbygel	Int. NPT 3/4"-14
TBK410	15099	Shackle with bolt/Schackel	
TK107	28874	Chain with hook/Kätting med en krok (2000 mm)	
TMT422	14588	Coupling nipple/Kopplingsnippel	2x Ext. NPT 3/4"-14
TMT423	15883	Coupling nipple/Bussning	Int. NPT 3/4"-14" Ext. NPT 1 1/4"-11 1/2
TMK127	28309	Chain attachment/Kättingfäste	Int. NPT 1 1/4"-11 1/2
TCF52	43624	Cylinder fixing (used for welding) Cylinderfäste (används för svetsning)	Int. 1 1/2"-16 UN
TCF4	37736	Cylinder fixing (require screw for attachment) Cylinderfäste (kräver skruvar för fastsättning)	Int. 1 1/2"-16 UN

For cylinder/För cylinder CPF709 & CPF809, 11 ton, 110 kN

TB141	26940	Pull shackle/Dragbygel	Int. NPT 1 1/4"-11 1/2
TBK110	15291	Shackle with bolt/Schackel	
TK107	28874	Chain with hook/Kätting med en krok (2000 mm)	
TMK127	28309	Chain attachment/Kättingfäste	Int. NPT 1 1/4"-11 1/2
TMT122	15178	Coupling nipple/Kopplingsnippel	2x Ext. NPT 1 1/4"-11 1/2
TCF10	37849	Cylinder fixing (require screw for attachment) Cylinderfäste (kräver skruvar för fastsättning)	Int. 2 1/4"-14 UN
TCP110	52089	Clevis eye Ø25 mm Gaffelfäste Ø25 mm	Int. 1 1/4"-11 1/2 NPT

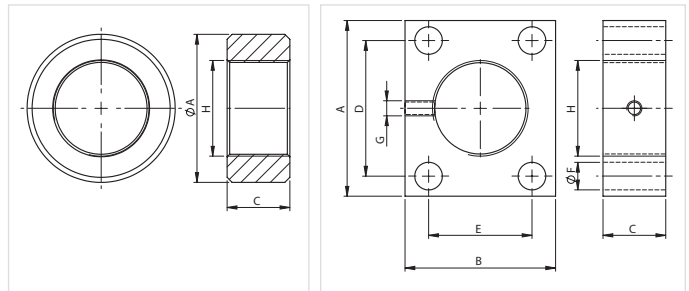


■ CYLINDER FIXING FOR CF/CFC-CYLINDERS - TCF

■ CYLINDERFÄSTEN FÖR CF/CFC-CYLINDRAR - TCF

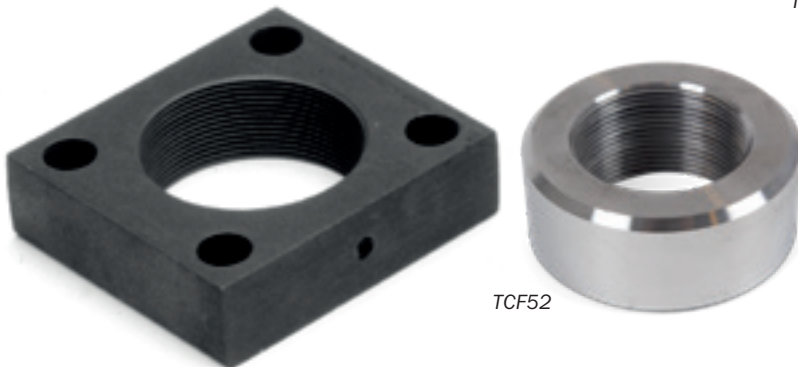
Name Namn	Part no Artikelnr	For cylinder För cylinder	A	B	C	D	E	F	G	H	Weight Vikt
			mm	mm	mm	mm	mm	mm	mm		kg
TCF52	43624	CF/CFC/CPF 49 kN 5 ton	Ø59	-	25	-	-	-	-	1 1/2"-16 UN	0,31
TCF4	37736	CF/CFC/CPF 49 kN 5 ton	70	60	25	54	41,2	11	M6	1 1/2"-16 UN	0,52
TCF10	37849	CF/CFC/CPF 111 kN 11 ton	90	80	25	67,5	57,5	13	M6	2 1/4"-14 UN	0,81
TCF20	37850	CF/CFC 232 kN 24 ton	140	120	25	106	86	17	M6	3 5/16"-12 UN	2,05

- Accessory to fixate CF/CFC/CPF to a machine part.
Fits cylinders from 49 kN to 232 kN. TCF52 is supplied without any fastening holes - used for e.g. welding.
- Tillbehör för att fästa CF/CFC/CPF cylinder i maskindel.
Passar till cylinderstorlekar 49 kN - 232 kN. TCF52 levereras utan fästhål - lämplig om fästet skall svetsas.



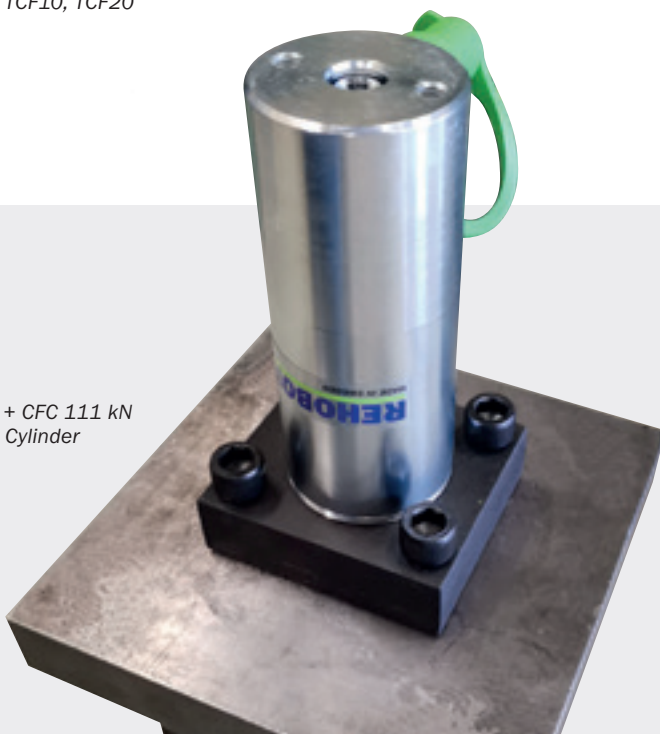
TCF52

TCF4, TCF10, TCF20



TCF52



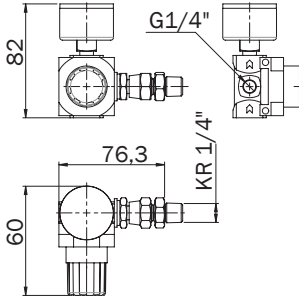

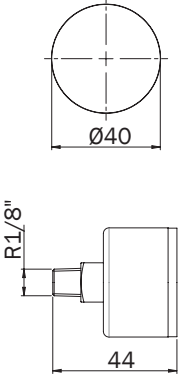
TCF4, TCF10, TCF20

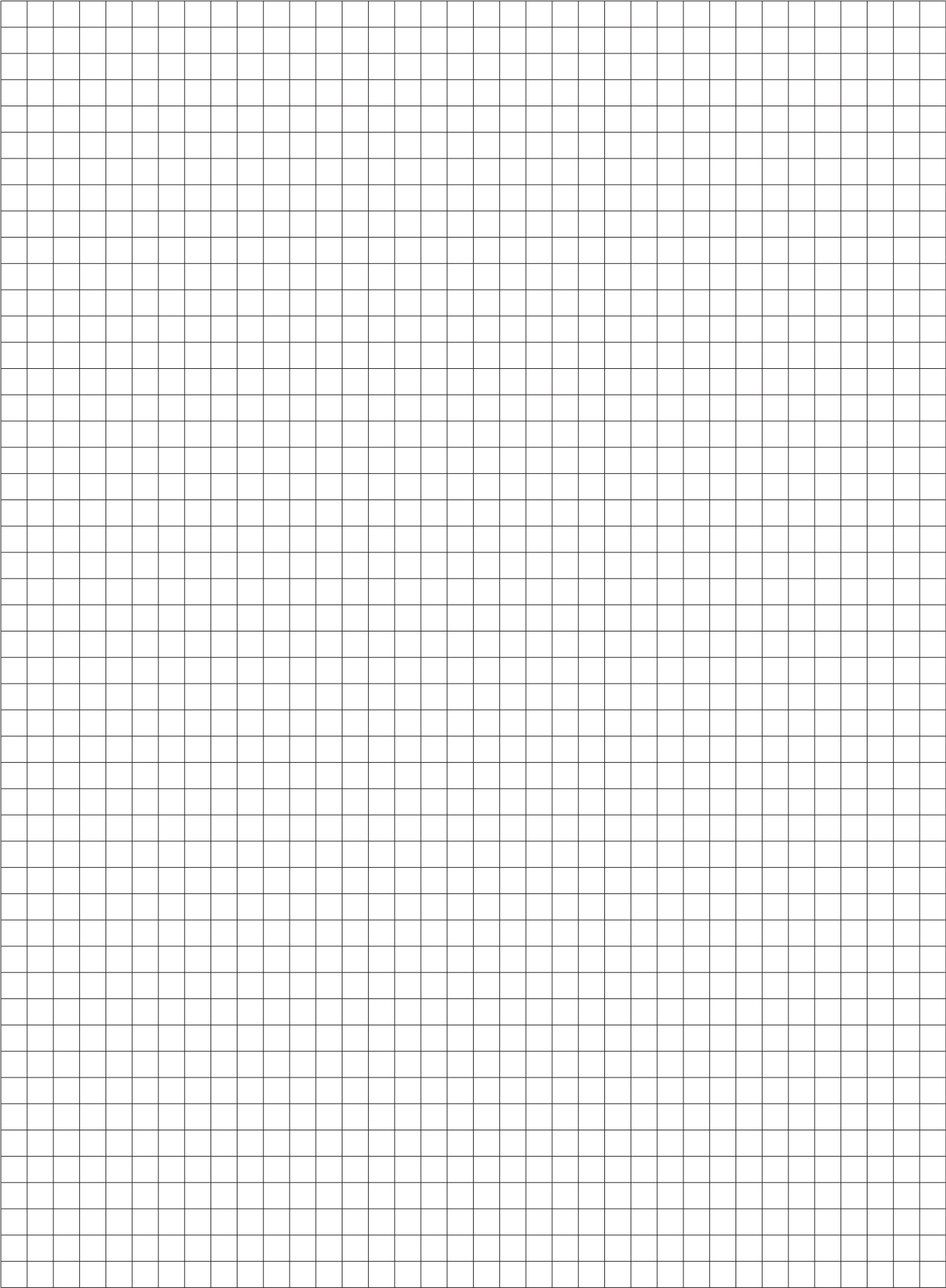
TCF10 + CFC 111 kN
10 ton CylinderTCF10 + CPF 110 kN
10 ton Cylinder

PNEUMATIC ACCESSORIES
TRYCKLUFTSTILLBEHÖR

In addition to a wide range of hydraulic products, we also have compressed air accessories that are excellent for our air pumps.

Utöver ett stort utbud av hydrauliska produkter har vi även tryckluftstillbehör som passar utmärkt till våra luftpumpar.

	Description Benämning	Part no Artikelnr	Working air pressure Luft arbetstryck bar	Information
	AQA14	39772	0-16	<p>Port connection/Anslutning: Ext. R1/4"</p> <p>Gender/Koppling: Male/Hane</p> <p>Suitable for REHOBOT PP-series/Passar REHOBOTs PP-serie</p>
	VRA14	35271	0-7	<p>Suitable for controlling the hydraulic pressure by regulating the air pressure when using the PP-series</p> <p>Lämplig för att kontrollera det hydrauliska trycket genom reglering av lufttrycket vid användning av PP-serien</p> 
	AMA10	34834	0-10	<p>Port connection: Ext. R1/8"</p> <p>Included in VRA14</p> <p>Anslutning: Utvändig R1/8"</p> <p>Ingår i VRA14</p> 





REHOBOT
MADE IN SWEDEN



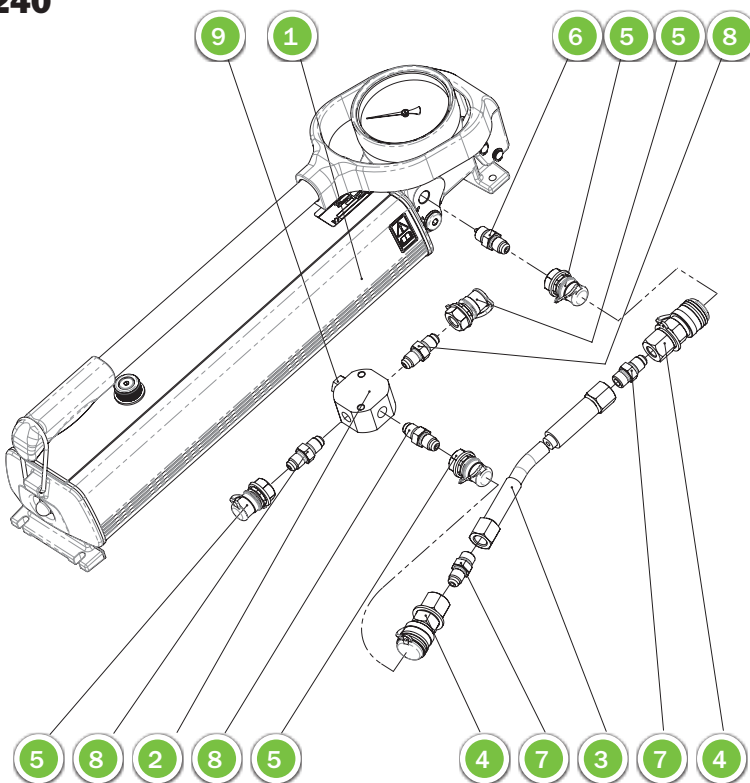
OTHER INFORMATION

ÖVRIG INFORMATION

ASSEMBLY INSTRUCTIONS

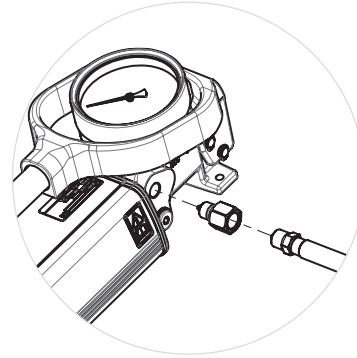
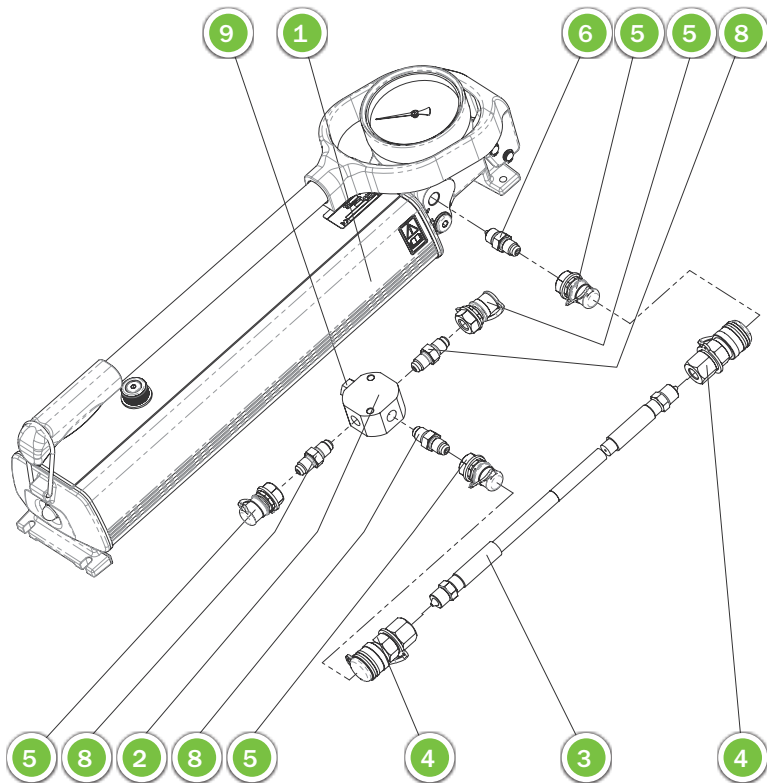
MONTERINGSANVISNINGAR

PHS200 - PHS240



	Description Benämning	Part no Artikelnr	Qty Antal	More Information Mer information
1	PHS240-series		1	
2	AF41	45048	1	
3	Hose (LSx04ER)		1	
4	AQI250	46574	2	Torque 50 Nm
5	AQU250	46575	4	Torque 50 Nm
6	Nipple AAU241	38433	1	Torque 35 Nm
7	Nipple AAU242	45042	2	Torque 35 Nm
8	Nipple AAU243	45043	3	Torque 50 Nm
9	Plug 300 MPa	50569		In order to plug the AF41, if not all ports will be used in the application, torque 50 Nm (1 plug included in AF41 as standard)

PHS280 - PHS300

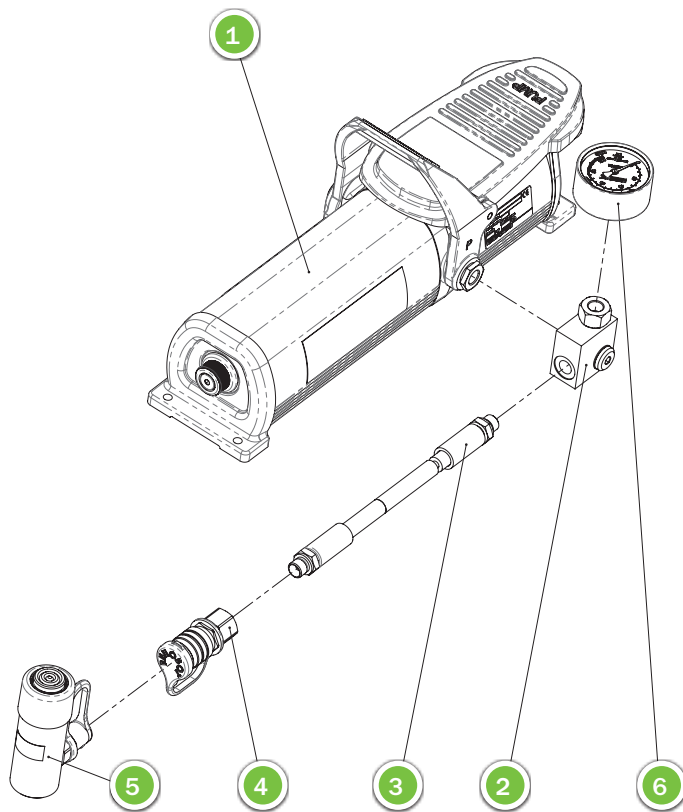


- Position #6 can also be used with adapter AAE506 (51439) with hose directly into pump without quick couplings.

- Position #6 kan även användas med adapter AAE506 (51439) för att ansluta slang direkt utan snabbkoppling.

	Description Benämning	Part no Artikelnr	Qty Antal	More Information Mer information
1	PHS280-300-serie		1	
2	AF41	45048	1	
3	Hose (LS205EB	51228	1	
4	AQI300	50843	2	Torque 35 Nm
5	AQU300	50844	4	Torque 35 Nm
6	Nipple AAU244	50842	1	Torque 35 Nm
8	Nipple AAU245	51269	3	Torque 50 Nm
9	Plug 300 MPa	50569		In order to plug the AF41, if not all ports will be used in the application, torque 50 Nm (1 plug included in AF41 as standard)

Attach gauge onto PP70-1000-series Montera manometer på PP70-1000-serien



- For working pressure 70 MPa
- Enables reading of the pressure
- AMT801, pressure range: 100 MPa
- TX104, pressure range: 160 MPa
- For G1/4" thread

- För arbetstryck 70 MPa
- Möjliggör tryckavläsning
- AMT801, tryckområde: 100 MPa
- TX104, tryckområde: 160 MPa
- För G1/4" gänga

Description Benämning	Part no Artikelnr	Qty Antal	More Information Mer information	
1	PP70-1000 series	1		
2	AVM204	1		
3	Hose (LSxxxES)	38892	1	
4	AQ17	1	Torque 35 Nm	
5	Single acting cylinder Enkelverkande cylinder	46014	1	Torque 35 Nm
6	AMT801, TX104	1	Torque 35 Nm	

For more assembly instructions use the QR code or visit our website.

För fler monteringsanvisningar använd QR-koden eller besök vår hemsida.



■ THE INTERNATIONAL SYSTEM OF UNITS (SI) ■ SI-MÅTTSYSTEM

Round off/Avrundning

In most applications you can round according to the following.
I de flesta tillämpningar kan man avrunda enligt följande.

1 kp	~	10 N		
1 ton	~	10 kN		
1 kp/cm ²	~	1 bar	~	10 ⁵ Pa = 0,1 MPa
1 MPa	=	10 ⁶ Pa	~	10 bar ~ 10 kp/cm ²
1 Short ton	~	9 kN	~	900 kg

Force/Kraft

$$1 \text{ N} = 1 \text{ kg} \times \text{m/s}^2$$

Pressure/Tryck

$$1 \text{ Pa} = 1 \text{ N/m}^2$$

Tables of transformation/Omvandlingstabeller

Volume/Volym	l	cm ³	in ³	US gal. (liq.)
1 l	= 1	10 ³	61,024	0,264
1 cm ³	= 10 ⁻³	1	6,102 x 10 ⁻²	2,640 x 10 ⁻⁴
1 in ³	= 1,639 x 10 ⁻²	16,387	1	4,329 x 10 ⁻³
1 US gal. (liq.)	= 3,785	3785	231	1

Length/Längd	mm	in
1 mm	= 1	0,0394
1 in	= 25,4	1

Pressure/Tryck	Pa	MPa	bar	kp/cm ²	lbf/in ² (psi)
1 Pa	= 1	10 ⁻⁶	10 ⁻⁵	1,02 x 10 ⁻⁵	1,45 x 10 ⁻⁴
1 MPa	= 10 ⁶	1	10	10,2	145
1 bar	= 10 ⁵	0,1	1	1,02	14,5
1 kp/cm ²	= 9,81 x 10 ⁴	9,81 x 10 ⁻²	0,981	1	14,2
lbf/in ² (psi)	= 6,9 x 10 ³	6,9 x 10 ⁻³	6,9 x 10 ⁻²	0,07	1

Power of ten/Tiopotenser

10 ⁻¹	=	0,1
10 ⁻²	=	0,01
10 ⁻³	=	0,001
10 ⁻⁴	=	0,0001
10 ⁻⁵	=	0,00001
10 ¹	=	10
10 ²	=	100
10 ³	=	1000
10 ⁴	=	10000
10 ⁵	=	100000

Force/Kraft	N	kN	kp	lbf	ton	Short ton
1 N	= 1	10 ⁻³	0,102	0,225	0,102 x 10 ⁻³	0,112 x 10 ⁻³
1 kN	= 10 ³	1	102	225	0,102	0,112
1 kp	= 9,81	9,81 x 10 ⁻³	1	2,205	10 ⁻³	1,102 x 10 ⁻³
1 lbf	= 4,45	4,45 x 10 ⁻³	0,454	1	0,454 x 10 ⁻³	0,500 x 10 ⁻³
1 ton	= 9,81 x 10 ³	9,81	10 ³	2,205 x 10 ³	1	1,102
1 Short ton	= 8,90 x 10 ³	8,90	0,907 x 10 ³	2,00 x 10 ³	0,907	1

■ PRACTICAL CALCULATIONS

■ PRAKTISKA BERÄKNINGAR

Pressure Tryck

$$P = \frac{F \times 10}{A}$$

F=	Capacity Kapacitet	kN
P=	Hydraulic pressure Hydraltryck	MPa
A=	Effective cylinder piston area Verksam cylinderkolvarea	cm ²

Pressure= force per unit of area
Tryck= yta per kraftenhet

Capacity/Force Kapacitet/Kraft

$$F = \frac{P \times A}{10}$$

F=	Capacity Kapacitet	kN
P=	Hydraulic pressure Hydraltryck	MPa
A=	Effective cylinder piston area Verksam cylinderkolvarea	cm ²

Effective piston area Verksam kolvarea

$$A = \frac{F \times 10}{P}$$

A=	Effective cylinder piston area Verksam cylinderkolvarea	cm ²
F=	Capacity Kapacitet	kN
P=	Hydraulic pressure Hydraltryck	MPa

Displacement Slagvolym

$$Q_s = \frac{A \times S \times n}{10}$$

Q _s =	Displacement Slagvolym	cm ³
A=	Effective cylinder piston area Verksam cylinderkolvarea	cm ²
S=	Stroke Slaglängd	mm
n=	Number of rams Antal cylindrar	qty st

Displacement= amount of oil needed to fill rams
Slagvolym= mängd olja för att fylla cylindrarna

Cylinder piston movement/hand pump stroke Cylinderns kolvrörelse/handpumpslag

$$V = \frac{Q \times 10}{A}$$

V=	Piston movement/pump stroke Kolvrörelse/pumpslag	mm
Q=	Pump capacity Pumpkapacitet	cm ³ /min
A=	Effective cylinder piston area Verksam cylinderkolvarea	cm ²

Oil volume in the hose Oljevolym i slang

$$Q = 0,7854 \times L \times D^2$$

Q=	The oil volume of the hose Slangens oljevolym	cm ³
L=	The length of the hose Slangens längd	m
D=	Inner diameter of the hose Slangens innerdiameter	mm

Pump strokes/hand pump stroke Antal pumpslag/slaglängd (handpump)

$$n = \frac{S \times A}{Q \times 10}$$

n=	Number of pump strokes Antal pumpslag	qty st
S=	Cylinder stroke Cylinder slaglängd	mm
A=	Effective cylinder piston area Verksam cylinderkolvarea	cm ²
Q=	Pump capacity/pump stroke Pumpkapacitet/pumpslag	cm ³

Cylinder piston movement/min (motor pump) Cylinderns kolvrörelse/minut (motorpump)

$$V = \frac{Q \times 10000}{A}$$

V=	Cylinder piston movement Cylinderns kolvrörelse	mm/min
Q=	Pump capacity Pumpkapacitet	l/min
A=	Effective cylinder piston area Verksam cylinderkolvarea	cm ²

Time/stroke (motor pump) Tid/slaglängd (motorpump)

$$t = \frac{S \times A \times 60}{Q \times 10000}$$

t=	Time/stroke Tid/slaglängd	sec sek
S=	Cylinder stroke Cylinder slaglängd	mm
A=	Effective cylinder piston area Verksam cylinderkolvarea	cm ²
Q=	Pump capacity Pumpkapacitet	l/min

■ **CUSTOMISATION**
■ **KUNDANPASSNINGAR**

■ **New idea?**

Rehobot always strive to suit the customer. If you have a special request you cannot find a solution for or have an idea where hydraulics can be the solution. Please, do not hesitate to contact us! We will gladly look at your idea and carefully validate the possibility to suit your need! Rehobots own specialists can be found at Support@rehobot.se

■ **Your brand our equipment?**

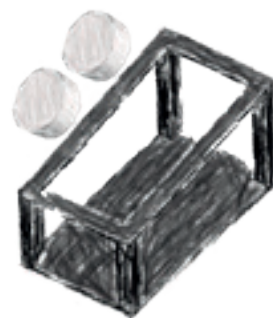
Rehobot is open for OEM solutions. We let your company logo shine on our products. Sounds interesting? Rehobots marketing specialist is here to help: info@rehobot.se

■ **Ny idé?**

Rehobot strävar alltid efter att erbjuda kunder nya lösningar. Om du har en speciell begäran du inte kan hitta en lösning för eller har en idé där hydraulik kan vara lösningen. Tveka inte att kontakta oss! Vi tittar gärna på din idé och validerar noggrant möjligheten för ditt behov! Rehobots egna specialister finns på: Support@rehobot.se

■ **Ditt märke vår utrustning?**

Rehobot är öppen för OEM-lösningar. Vi låter din företagslogotyp lysa på våra produkter. Låter det intressant? Rehobots marknadsföringsspecialister är här för att hjälpa: info@rehobot.se



Idea stage
Idéstadie



Development stage
Utvecklingsfas



New product
Ny produkt





Map data ©2020 Google, INEGI

Hofors Digitaltryck/SjälmDistribution AB 2021. (1593142)

■ **STRONG TOGETHER**

■ **STARKA TILLSAMMANS**

- Our products are marketed and distributed in many parts of the world by means of a developed sales and service network. Together with our partners and customers, we create mutual success.

Our headquarters is located in Eskilstuna, Sweden, where also manufacturing and R&D takes place. In order to increase the company's level of service and support its development, we also have operating subsidiaries in the UK and the US.

- Våra produkter marknadsförs och distribueras i stora delar av världen med hjälp av ett utvecklat återförsäljar- & servicenät. Tillsammans med våra partner och kunder skapar vi gemensamma framgångar.

ReRobot är huvudsakligen verksamt i Skandinavien, England och USA. Vi finns även representerade i andra delar av världen genom ett brett nätverk av återförsäljare.



REHOBOT Hydraulics AB
Postal address: P.O. Box 1107
631 80 Eskilstuna, Sweden
T: +46 (0)16-16 82 00|F: +46 (0)16-13 93 16
E: info@rehobot.se|www.rehobot.se



REHOBOT Inc.
Unit #1 3980 W. Albany St.
McHenry Il 60050, USA
T: +1 815 385 77 77|F: +1 815 385 77 76
E: info@rehobot.us|www.rehobot.us



REHOBOT Ltd.
Unit 6, Stechford Trading Estate, Lyndon Road,
Stechford
Birmingham B33 8BU, UK
T: +44 121 789 77 07|F: +44 121 789 68 66
E: info@rehobot.co.uk|www.rehobot.co.uk

BRAND TS

*Tools & Equipment for the industry
Rental, Sales, Service and Training*

BRAND TS

Tools & Equipment for the Industry

Jagerserf 35
3851 SM ERMELO
The Netherlands
Tel: +31 341 424 326
info@brand-ts.com - www.brand-ts.com

REHOBOT®

MADE IN SWEDEN